

携帯用ガスタービン発電機：ダイナジェット 2.6 の開発

Development of Portable Gas Turbine Generator “Dynajet 2.6”

株式会社アイ・エイチ・アイ・エアロスペースは小型ガスタービンおよびターボチャージャの技術を応用し、世界最小の携帯用ガスタービン発電機ダイナジェット 2.6（定格出力：2.6 kVA）を開発した。

IT 化が進むなかで小型・高電気品質電源の業務用、非常用分野における今後の需要拡大が期待される。本分野においては、小型、軽量、低騒音、超低振動、コンピュータに直結できる高電気品質、燃料の長期保管性（非常用向け）などが必要とされる。しかし、従来のレシプロエンジンをを用いた発電機ではこれらを高いレベルで満たすことは困難であった。そこで、小型ガスタービン技術を応用し、これらのニーズを満たす次世代の携帯用ガスタービン発電機を開発した。

本稿では、この携帯用ガスタービン発電機ダイナジェット 2.6 と、その排気熱を活用したシステム商品の概要を紹介する。

1. ダイナジェット 2.6 の概要

ダイナジェット 2.6 の外観を第 1 図に示す。1 軸再生式ガスタービンエンジンと、これに直結して 10 万 rpm で回る超高速発電機および超高速発電機から出力される高周波電力（約 1.6 kHz）を商用電源と同じ電圧・周波数に変換するインバータを組み合わせた。これによって、小型、軽量、低騒音、超低振動、高電気品質、長期保管性を実現することができた。超高速

発電機は、始動時のスタータモータも兼ねている。諸元を次に示す。

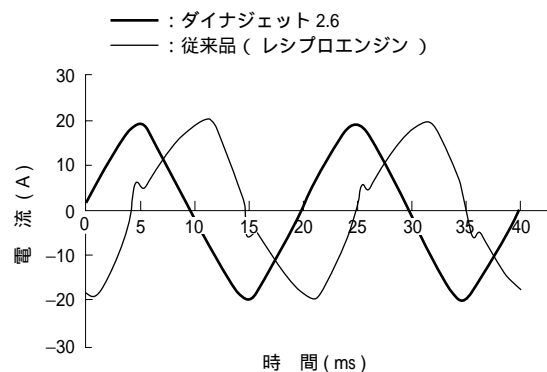
型 式	NMGT-2.6DX
エ ン ジ ン	1 軸再生式ガスタービン
発 電 機 形 式	永久磁石式同期型
定 格 回 転 数	100 000 rpm
定 格 電 力	100 V
定 格 出 力	2.6 kVA
周 波 数	50/60 Hz 両用
使 用 燃 料	灯 油
燃 料 消 費 率	4.5 l/h 以下（定格出力で）
使 用 温 度 条 件	-20 ~ 50
騒 音 レ ベ ル	55 dB (A)
寸 法	825（長さ）× 420（幅）× 455（高さ）mm
乾 燥 質 量	67 kg

ガスタービンの特長を活かし、重量・寸法はディーゼル発電機（同クラス）の 1/2 ~ 1/3 である。また、運転音の周波数が高く消音が容易であるため、クラスのトップレベルの低騒音を実現している。

第 2 図にダイナジェット 2.6 の出力電流波形を従来品の波形と比較して示した。ダイナジェット 2.6 の波形は商用電源に近い品質のものとなっており、コンピュータや通信電子機器に直結することが可能である。



第 1 図 ダイナジェット 2.6 の外観



第 2 図 出力電流波形の比較

2. ダイナジェット 2.6 の技術的特長

本エンジンの基本レイアウト（第3図）は、以下の点を考慮して決定された。

（1）超高速発電機の冷却

タービン、熱交換器、燃焼器などの高温部から発電機への伝熱を防止し、容易に高速発電機を冷却できる構成にする。

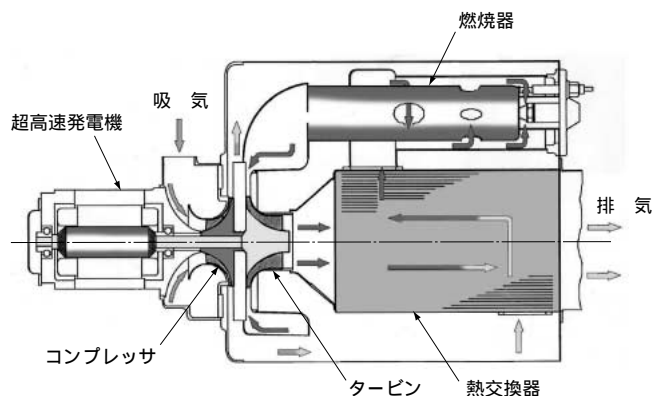
（2）外部への熱損失低減

エンジン高温部からエンジン外部への熱損失を低減し、燃費向上とパッケージ内の温度上昇抑制を図る。具体的にはエンジン高温部をチャンバに格納し、高温部全体を低温のコンプレッサ出口空気で覆う構成にする。

これを実現するため、軸受を発電機とエンジン高温部との間に設置し、発電機をエンジン高温部から熱的に分離する構成にした。この超高速発電機とエンジン部（部分カットモデル）を第4図に示す。

3. 排気熱を活用したシステム商品

近年、100 kW 以下のマイクロガスタービン発電機は、分散発電システム、移動用電源としてだけでなく、その良質な排気を利用するコージェネレーションシステム用のコア部として注目されている。ダイナジェット 2.6 は、ミニコージェネレーションシステム用のコア部として以下の特長をもっている。



第3図 エンジンの基本レイアウト



第4図 超高速発電機とエンジン部

- （1）ほかのガスタービンと比べて、圧倒的に小型、軽量であり可搬性に優れる。
- （2）長期保管性に優れた燃料を使用しており、非常用に適している。
- （3）安価な熱風源と異なり、高い排気圧力を利用できる。上記特長のうち、（1）と（2）を活かしたシステム商品として、非常用の暖房システム（以下、カセットヒータと呼ぶ）の開発を実施している。カセットヒータは、災害時の避難場所などに電力とともに暖房機能を提供することを想定したものであり、ダイナジェット 2.6 の可搬性を活かした非常用システムである。

本カセットヒータ以外にも、（3）の特長を活かした移動式乾燥トイレの開発も進めている。

4. 結 言

小型、軽量、低騒音、超低振動、高電気品質、長期保管性に優れた灯油を利用可能といったメリットをもった世界最小の携帯用ガスタービン発電機ダイナジェット 2.6 を商品化した。

本発電機に加えて、良質な排気熱を活用したシステム商品の開発も進め、今後市場への普及を図っていく。

株式会社アイ・エイチ・アイ・エアロスペース
防衛技術部 熊倉 弘隆，前川 裕彦
営業部 村上 景