

一般国道 286 号笹谷トンネル工事について

かねこ あきら
金 子 晃*

1. はじめに

通称笹谷街道とよばれる一般国道 286 号は、明治の初めまでは山形地方から太平洋岸に通ずる主要な街道として栄えたものである。明治15年に旧関山トンネルが開通したため関山街道がこの笹谷街道に代わって山形と仙台を結ぶ重要な道路となりほとんど利用されなく、現在に至っている。

しかし最近になってこの路線は、山形市と仙台市を結ぶ最短距離にあり、あわせて東北縦貫自動車道の開通により、山形と首都圏を最も短時間で結ぶことができることから改築の要望が急激に強まりこのたび着工の運びとなったものである。また、この路線は東北縦貫自動車道村田 J.T. より、山形市を経て日本海側の鶴岡市、酒田市に通じる横断自動車道酒田線として指定され、一部日本道路公団に施工命令が出されているが、直轄工事で施工しているこの笹谷トンネルも、将来は高速横断道路として使用可能な道路構造により改築を進めている。

国道 286 号は全長 63.1 km であり、宮城、山形両県の手によって一次改築に着手し、以来順次その整備が進められて来た。昭和45年に一般国道に昇格、昭和46年から直轄で調査に着手し、当山形工事事務所が担当することになった。また、昭和48年度から県境を中心に笹谷トンネルを含む 6.7 km の工事に着手したものである。

2. 計画概要

この 6.7 km 区間の現道状況は、最急コウ配 10%、曲線数 253 箇所（うち $R < 50$ が 125 箇所）というヘヤーピンの連続で計画延長の約 2 倍強の 15.9 km にも及び、笹谷峠の頂上の標高は 905m である。このため冬期間は交通不能となり、夏期でも大型車通行止めとなっている。

新計画ではこの峠に笹谷トンネル延長 3,385m を設ける

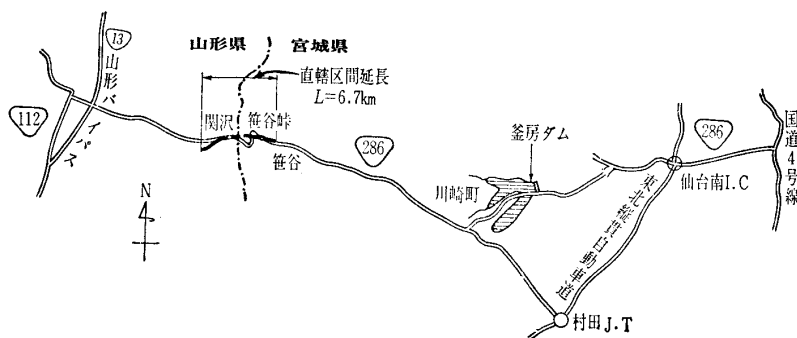


図-1 位置図

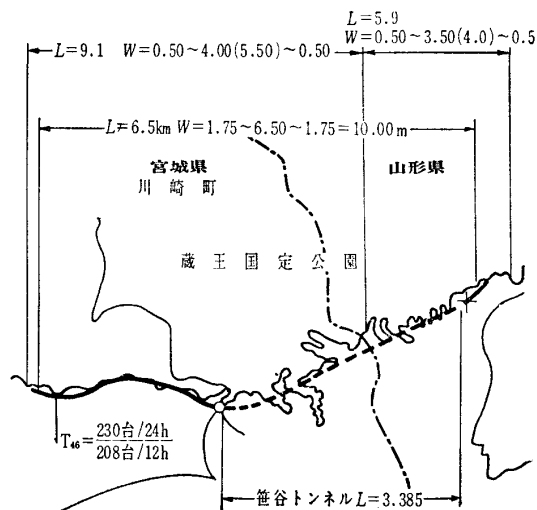


図-2 位置詳細図

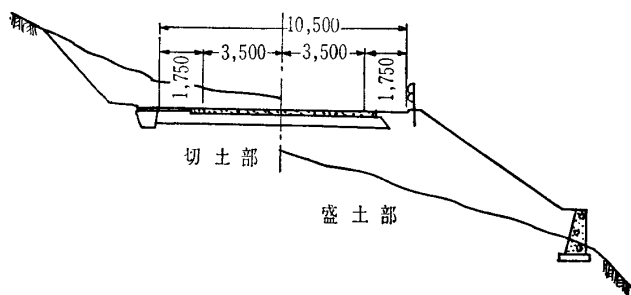


図-3 道路標準断面図

ことにより、標高を 610 m まで下げ延長も前記のように 6.7 km に圧縮することで太平洋岸と日本海岸を結ぶ大動脈にし、冬期交通の確保を図るものである。その構造基準および計画と現道の比較は表-1, 2 に示すとおりである。

換気および防災設備計画は、笹谷トンネルが横断道酒田線の一部として使用されるとすれば、昭和 60 年交通量が 21,000 台/日 と推定され、その時点では、4 車線の上下線を区分した双設トンネルと考えられるので、現在着手しているトンネルは、その一本という前提で考えた。

換気計画は 3 分割送気型半横流式で検討され、西坑口に換気塔を設置し、将来交通量の増加に見合わせて立坑による地下換気所も計画されている。両坑口換気塔は路上式で計画する。

* 建設省東北地方建設局山形工事事務所 所長

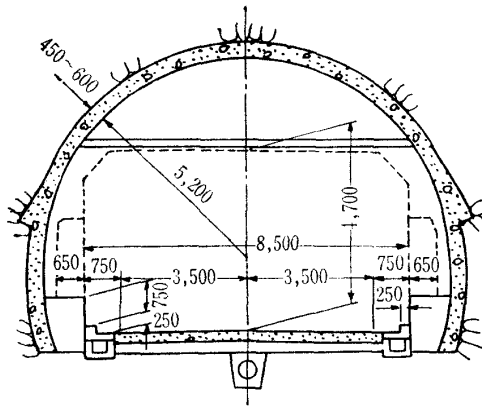


図-4 主トンネル部

表-1 道路構造基準

構造規格	1種3級
設計速度	80 km/h
曲線半径	最小曲線半径 450m
縦断コウ配	最急縦断コウ配 5%
横断コウ配	6%
幅員	車道 7m 全幅 10.5m

表-2 計画と現道との比較

区分	細分	計画	現道
延長	合計	6.7 km	15.9 km
	道路	3,155m	14,950m
	橋りょう	3橋 160m	5橋 50m
	トンネル	3,385m	0
幅員	車道(全)	7.0(10.5)	3.5~4.0
曲線半径	10m以下	0	40箇所
	10~50	0	85 "
	50~150	0	73 "
	150~280	0	55 "
	450以上	7箇所	0
縦断コウ配	3%以下	3.6 km	1.3 km
	3~4%	3.1 "	4.2 "
	4~10%	0 "	9.2 "
	10%以上	0 "	0.3 "
路面状態		コンクリート	砂利
交通量		18,500台/日	昭和46年92台/日
通過所要時間		7分	40分

照明設備は設計基準照度を60ルクスとするが当面は30ルクスで施工され夜間は50%の減灯を考えている。灯具はナトリウム灯を使用する。

防災設備としては、非常用施設の設置基準からA区分に属するので、「非常警報装置」「通報装置」「消火栓」「消火

表-3 トンネル防災設備

設備項目	
照明設備	基本部 5.5m 間隔 1.212灯 坑口 996灯
非常用設備	非常駐車帯 5箇所 内併用方向転換所 2箇所
防災設備	非常警報設備 道路情報板 通報設備 押ボタン 71個 火災感知器 564個 電話器 36台 消火設備 小型消火器 142 大型消火器 2 消火栓 89 消火ポンプ 1 水噴霧(自動弁) 141
換気設備	3等分割 半横流式 坑口換気所(路上式天上送気型) 2 中央換気所(地下式立坑) 1 送風機 横型軸流送風機
計測設備	VI計3台 CO計3台 交通量測定装置 1基 監視用テレビ 18台
保安設備	拡声装置 出口誘導案内灯 67灯 待避所表示灯 } 方向転換表示灯 } 10灯

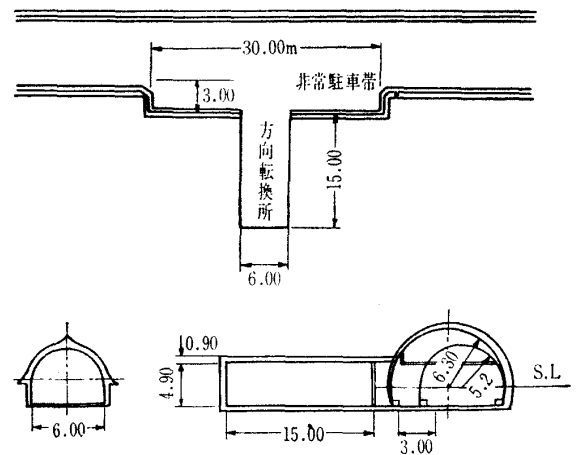


図-5 非常駐車帯の平面構造および標準断面図

器」などを設置することになる。また、火災時の排煙設備についても現在検討中である。

避難設備として、非常駐車帯は、延長30m、幅員3mの平面構造とし、車両の走行障害を防ぐため均等に5箇所千鳥配置とする。方向転換所としては、上記駐車帯と併用して2箇所設置するが、そのうち1箇所は将来立坑地下換気所に接続する。方向転換所は、延長15m、幅員6mである。

今後検討事項として、管理体制など残っているが、計画の概要は、以上のとおりである。

3. トンネルの地質

笹谷峠付近の地質は、宮城県側には新第三紀層が主体に分布し、山形県側は中世代のセン緑花コウ岩類が分布して



写真一 非常駐車帯付近のまきたて

いる。またその上に第四紀層の安山岩類に大別されるが、トンネル計画高では、安山岩類は直接関係していない。

新第三紀層は層厚 300m 以上に達する火山性のタイ積物を主体とし、これに泥岩をはさむもので、トンネル掘削上問題となる地質は、流紋岩質の自破碎溶岩と緑泥岩を多量に含む浮石質凝灰岩の二種類である。浮石質凝灰岩層は、トンネル中央部付近でトンネル計画高にそって出現する。また、熱水変質を受け軟弱となって危険性がある。

新第三紀層と中世代花コウ岩の境界は断層または不整合があり大きな弱線となっている。その線にそって多量の湧水がある。特に当初予定の立坑付近の仙人沢には大きな破碎帯があり立坑の位置を変更した。

山形県側のタイ積岩類は、下から流紋岩、緑色凝灰岩、泥岩、凝灰岩、泥岩の互層で、背斜、向斜構造により同一層の繰返して出現しており、その境界では破碎変質を受けて多量の湧水があった。坑口付近では、特に岩脈の貫入と破碎帯になり花コウ岩類はマサ化されていた。

4. 工事について

笹谷トンネル工事は、昭和48年11月1日から、宮城側トンネル延長 1,665m と道路分を含めて第一工事、山形側トンネル延長 1,720m と道路分を入れて第二工事として着工された。長いトンネルと前述の地質および湧水の関係から、導坑先進上部半断面を採用し、ズリの搬出などはレール方

式とした。

第一工事は当初48年から50年までの3か年国庫債務負担工事として着手したが、前述のとおり、凝灰岩、泥岩の互層が大部分で比較的順調に底設導坑、上部半断面と掘削できた。その後、総需要抑制などのあおりで、50、51年度の新規国庫債務工事を増工したが、大背、側壁などを約 480m 残して8月中に現契約分の工事を完了している。

掘削はAからD種までの分類とし、上半の支保工は、150Hおよび200Hを使用した。巻立のスライディングホームは12mのもので一般的な施工である。前述の立坑予定地付近では、約 110m の浮石質凝灰岩に合い上半の掘削が2交替で 90cm という日が続いた。このような地質のため立坑位置を変更した。

第二工事も第一と同じ着手であるが、坑口予定地までの切土工事に転石とマサと湧水に苦しめられトンネル本体の着手は、49年7月からとなる。上記地質のため明り切土はノリ崩れが発生しノリ面からの湧水も多く、坑口右上部には現道も走っている関係から、側壁導坑先進とし上部半断面はリングカット方式で掘削する。その延長は 188m である。それから奥は第一工事と同じ工法で底設中央導坑として掘削し、上部半断面も導坑に引き続き施工された。花コウセン緑岩に貫入している流紋岩、緑色凝灰岩などの境界では、粘土、マサ化した破碎帯となる地質の繰返して大きなトラブルはなかった。

湧水は上記の割れ目にそって、毎分 5 t 前後切羽とともに移動して出水した。このため切羽から 150m くらいは常に土砂降りとなり作業員も苦勞した。特に冬期のため坑外では凍結するという苛酷な条件であった。また、トンネルの下流側には、養鱈場が数多くあり、さらに上水道の取水口があるため作業中の汚濁水をそのまま河川に放流できずその処理を坑口で集水させ、φ300 の鋼管で沈殿池に引水し沈殿させたものを約 7 km 下流まで導水して取水口の下流で放流した。

50年9月4日、第一工事と第二工事の導坑は山形側から 1,720m の地点で無事貫通した。貫通点から 100m の山形側で花コウ岩類と凝灰岩の境界においては掘削後 1 週間ぐらいいで盤ぶくれが発生し、導坑支保工の補強や仮巻コンクリートを施工している。将来はインポートを施工し、盤ぶくれを防止する予定である。この工事も第一工事と同じく 8 月中には現在契約分の工事を終わり、52年度以降に上部半断面 192m、側壁 1,100m を残している。48年度から 51年度まで全体事業費の約 30% を使い、トンネル本体の工事は大半見通しがついて来たところである。今後工事の主体は、管理施設に移って行き、55年度末には供用の予定である。

(原稿受理 1976. 8. 27)

- +++ 花コウセン緑岩
- AAA 流紋岩類
- 凝灰岩、泥岩互層
- 泥岩、浮石質凝灰岩
- ▽▽ 緑色凝灰岩
- VVV 安山岩
- /// 石英ハン岩(岩脈)
- 段丘、チュウ積地

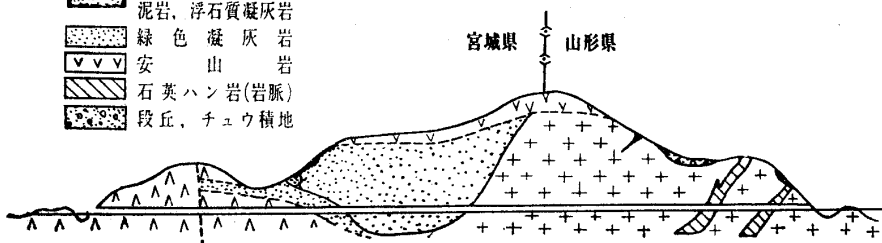


図-6 笹谷トンネル断面