

センブリの栽培研究 (第1報)

発芽について¹⁾

宮沢洋一, 萩原博司

長野県園芸試験場²⁾Studies on the Cultivation of Senburi-Plant (*Swertia japonica* MAKINO). I.
On the Germination¹⁾

YŌICHI MIYAZAWA and HIROSHI HAGIHARA

Nagano Horticultural Experiment Station²⁾

(Received August 12, 1975)

The methods of cultivation of Senburi-plant are not made clear yet. As one of the difficulties of cultivation is concerned with seed germination, authors studied the effects of soil moisture and amount of light on the germinability of seeds, using various nets which have different degrees of light-inter-ception. Germination test carried out in 1973 and 1974. Seeds were sown on the beds covered with above-mentioned nets in the shape of tunnels.

The germinating ability of old seeds were tested, too.

Tunnel covering of nets could prevent the penetration of light and wind into the seed bed, and then, soil moisture were held in stable conditions. Covering with Kurare-victoria lawn Black No. 600 and Daionet Black No. 600 of which the rates of light-inter-ception were 50% and 50% respectively, were most suitable for the seed germination.

When the rates of light-inter-ception were higher than above, the germination percentages were worse and seeds germinated slowly, according to the low temperature of soil which occurred by the lack of the light, in spite of abundance of soil moisture.

The plots of no cover and covering with Kurare-victoria lawn White No.300 of which the rate of light-inter-ception was 23% showed the worst germination, soil moisture being unstable.

Seeds stored in the natural seasoning did not germinate at all next year. But, some of seeds sown in the soil which did not germinate in the 1st year germinated next year.

センブリはもっぱら山野に自生しているものを採集して、自然生産にたよっている。

従来センブリの栽培研究には根菌と発芽および生育の関係をはじめ、ポット等を用いた幾多の基礎的な実験ならびに生活地点における生態学的調査などの報告があるが^{3~11)}、実際に畑における集約的な栽培法は研究されていない。

センブリの栽培は難しいといわれ、栽培上の難点の一つは発芽にある。

センブリの自生地の環境は、中山³⁾の群落学的観察によれば、一地勢内における繁盛を左右する要因は、その発芽

1) 日本生薬学会大阪大会 (Oct. 1974) 第9回薬用植物栽培研究会に一部発表。

2) Location; Kitamimaki, Kitasaku-gun, Nagano. 389-04

3) 中山 包, 生態学研究, 11 (3・4), 117 (1948).

4) 伊東 宏, 平山重勝, 下村 孟, 生薬, 9 (1), 16 (1953).

5) 下村 孟, 伊東宏, 生薬, 11 (1), 5 (1955).

6) 小林正夫, 山西 潔, 生薬, 22 (2), 140 (1968).

7) 小林正夫, ミチューリン生物学研究, 5 (2), 140 (1969).

8) 小林正夫, 農業および園芸, 49, 561, 1387, 1509 (1974).

9) 池永敏彦, 大橋 裕, 三浦博史, 日本生薬学会静岡大会講演要旨, 9 (1971).

10) 池永敏彦, 三浦博史, 大橋 裕, 日本生薬学会東京大会講演要旨, 5 (1973).

11) 大久保昇子, 池永敏彦, 大橋 裕, 日本生薬学会大阪大会講演要旨, 3 (1974).

と幼苗の生育に好適な環境であって、特に受光量と土壌の含水量が主要なものであると報告している。

これらの報告にもとづき実際に畑に栽培した場合の発芽条件を自生地環境に近づけるため、発芽床を遮光率の異なる各種カンレイシャおよびネットのトンネル被覆を行って、土壌水分の安定化と受光量を調節し、1973～1974年にその発芽率ならびに生育状態を調べた。その結果きわめて良好な成績が得られた。

また種子齢とその発芽についても若干検討したので併せて報告する。

試 験 方 法

試験実施場所の概要は次のとおりである。

位置 長野県北佐久郡北御牧村御牧ケ原
東経 138°22′, 北緯 36°19′, 標高 660 m
地勢 通称, 御牧原台地の北面緩傾斜地
土性 第三紀洪積層, 埴壤土, pH 4.2 (KCl)
気象 年平均気温 11°C, 年降水量 960 mm
晩霜 5月9日, 初霜 10月7日

1. 発芽試験

a) 1973年における試験

長野県北佐久郡北御牧村御牧原の自生地から1972年11月採種し、播種時まで紙袋に入れて室内に乾燥貯蔵した種子を供試した。

1973年3月31日, Fig.1 に示した構造の床に m^2 当り 1g の種子を播種した。種子は播種前48時間水に浸漬したものを m^2 当り 2l の水に混合して, ジョロで床面に平均に播種した。播種後は覆土は行わず, 床面に松葉を一重並びに覆い, さらに Fig.1 に示したように割竹またはガラスポールでトンネルの骨組を作り, TABLE I に示した内容のカンレイシャおよびネットをトンネル被覆した。

b) 1974年における試験

当初, 栃木県のセンブリ採集業者から提供うけた種子を用いて5月1日に播種したが, 種子が古いのかその発芽をみなかったため, 再度ムラサキセンブリの播種を試みた。

ムラサキセンブリの種子は秋吉台産のものを当該試験場で栽培して1973年11月に採種し, 播種時まで紙袋に入れて室内に乾燥貯蔵した。1974年6月13日, 前年度と同じ方法で播種し, TABLE II に示した条件内容のトンネル被覆を行った。

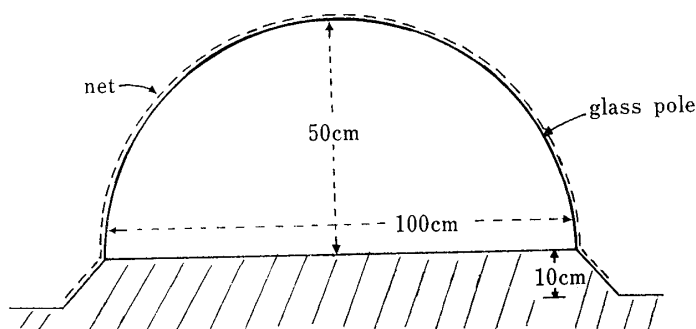


Fig. 1. The Structure of Bed

TABLE I. Experiment Plots and Sorts of Nets for Light-Interception

Experiment Plot	Sort of Nets		Rate of Light-interception
1	Kurare kanreisha white	# 300	23.0%
2	Kurare kanreisha Black	# 600	50.0
3	Daionet	Black # 600	50.0~55.0
4	YM net	Black # 800	55.0
5	YM net	Black # 1,300	85.7
6	Control		—

TABLE II. Experiment Plots and Sorts of Nets for Light-Interception

Experiment Plot	Sort of Nets		Rate of Light-interception
7	Kurare kanreisha	White # 300	23.0%
8	Kurare kanreisha	Black # 600	50.0
9	Daionet	Black # 600	50.0~55.0
10	Daionet	Black # 810	60.0~62.0
11	Daionet	Black # 1,000	70.0~75.0
12	Daionet	Black # 1,200	80.0~85.0
13	Control		—

2. 種子齢とその発芽率

長野県北佐久郡北御牧村御牧原の自生地から 1972 年 11 月採種し、乾燥貯蔵法によって越冬させた種子を 1974 年 4 月 6 日に播種した。また同じ場所で 1973 年 11 月採種して同一条件で貯蔵した種子を対照区に播種した。

1/2,000 のワグネルポットに埴壤土 8, 腐葉土 2 容の割合に混合した培土に播種し、播種後は松葉を敷きさらに遮光率 55% のネットを被覆した。

2 ポットを供試し、1 ポット当り 100 粒を 1974 年 4 月 6 日に播種した。

試 験 結 果

1. 発芽試験

a) 1973 年における試験

1. 発 芽

遮光率 50% のクラレカンレイシャの黒 600 区が発芽が良好で、次いで 50~55% のダイオネットの黒 600 区であり、これよりも遮光率が高くなるにつれ発芽はやや遅れかつ悪くなる。無被覆区は全く発芽せず、クラレカンレイシャの白 300 区はやや不良であった。

2. 土壌水分

地表~地表下 1 cm における土壌水分の変化は、無被覆区は天候により大きく変化するが遮光区は水分の変化が小さく安定化し、遮光率の高い区ほど土壌水分の保有量多くまた安定である。

3. 土壌温度

地表下 5 cm における土壌温度は、クラレカンレイシャの白 300 区は無被覆区よりも高かったが、遮光率の高いものほど温度は低くなるが最高温度と最低温度の較差は少ない。

4. 照 度

トンネル内の照度は遮光率の程度と同一の傾向を示し、遮光率の高いものほど照度は低くなる。

TABLE III. Begining Date and Number of Germination

Experiment Plot	Begining	Date	Number of Germination*
1	May	8	105.0
2	"	8	276.0
3	"	9	214.0
4	"	10	153.5
5	"	10	118.5
6		—	—

*) Note; per 30×30 cm.

Average of two areas of experiments.

TABLE IV. Changes of Soil Moisture (Moisture capacity %)

Experiment Plot	Exp. data							
	April 11	12	13	14	15	May 16	24	
1	56.0	46.9	49.4	43.6	36.6	15.4	10.7	
2	57.0	52.3	53.7	47.1	44.9	29.4	13.0	
3	55.8	52.1	51.6	47.9	44.7	36.6	27.4	
4	50.4	47.5	47.9	46.3	43.4	43.4	36.0	
5	53.5	52.7	52.9	50.2	47.5	42.2	35.2	
6	56.4	44.7	46.5	34.2	22.8	8.4	6.2	
Weather	* f • c	c • r	f	f	c • r	f	f	
Precipitation (mm)	1.8				24.1			

*) f=fair • c=cloudy • r=rainy

Note; soil moisture were measured between Soil Surface and 1 cm below soil surface.

April 12, examination were begun after rain.

April 15, examination were held before rain.

(measure time a. m 9).

TABLE V. Changes of Soil Temperatures (°C)

Experiment Plot	Exp. date																
	April 11	12	13	14	15	16	17	18	19	20	21	22	23	24	25	26	27
1	13.0	15.9	7.9	9.5	7.6	8.5	9.5	8.4	10.8	13.1	11.5	10.2	11.7	12.2	13.0	16.3	9.5
2	11.7	14.7	7.1	7.9	7.1	7.8	9.3	7.6	9.4	11.8	10.0	10.0	10.3	11.7	11.8	14.9	9.3
3	9.7	13.9	5.7	6.1	5.8	7.0	8.5	6.0	7.2	9.8	8.5	9.2	8.6	10.7	10.0	13.3	8.1
4	10.3	13.7	5.8	5.5	6.0	7.0	8.8	5.4	6.0	9.3	8.0	9.3	8.3	10.6	9.6	12.7	8.1
5	8.4	12.1	5.5	5.1	5.7	6.3	8.2	3.8	5.1	9.2	8.0	9.3	8.0	10.3	9.7	11.9	8.1
6	11.8	15.7	6.9	8.3	6.6	7.6	9.2	7.3	10.0	12.4	10.5	9.9	10.5	11.3	12.7	15.7	8.5
Weather	* f • c	c • r	f	f	c • r	c	r • c	c • f	f	f • c	c	r • f	f	c	f	c • r	c

*) f=fair, c=cloudy, r=rainy

Note; at 5 cm below soil surface. Measured at a. m 9.

TABLE VI. Changes of Maximam Temperatures (at 5 cm below soil surface. °C)

Experiment Plot	Exp. date																
	April 11	12	13	14	15	16	17	18	19	20	21	22	23	24	25	26	27
1	24.0	16.9	18.6	17.5	8.5	12.8	14.0	18.2	20.7	18.0	11.0	17.6	22.0	13.0	24.1	23.2	18.9
2	21.7	15.6	16.3	15.4	7.8	11.7	12.8	15.7	18.4	16.3	14.4	16.0	19.8	12.4	22.6	21.3	18.2
3	19.1	14.4	14.0	12.9	7.0	10.7	12.0	10.5	15.6	14.0	12.5	14.5	17.5	11.3	20.2	19.5	16.4
4	17.0	14.0	12.2	11.5	7.0	10.5	11.5	11.6	13.3	12.7	11.8	13.5	15.3	11.4	17.5	17.2	13.5
5	14.2	13.5	9.0	10.0	6.3	9.0	10.8	9.5	12.3	12.3	11.0	12.3	14.2	11.0	16.7	16.8	12.0
6	23.6	16.4	17.2	17.1	7.6	11.3	13.8	16.7	19.8	17.6	11.2	16.5	20.8	12.7	24.7	22.2	18.0

TABLE VII. Changes of Minimum Temperatures (at 5 cm below soil surface °C)

Experiment Plot	Exp. date																
	April																
	11	12	13	14	15	16	17	18	19	20	21	22	23	24	25	26	27
1	10.8	12.3	5.3	4.4	6.1	4.7	8.4	4.6	5.3	9.7	7.2	6.4	6.5	10.7	7.9	10.8	8.7
2	11.2	12.3	5.8	4.5	6.2	5.0	8.5	4.9	5.3	8.9	7.3	9.1	6.7	10.7	8.3	10.9	9.2
3	8.5	11.0	4.5	3.1	4.6	4.1	7.3	3.8	3.8	7.4	5.8	5.5	5.5	9.1	7.0	9.5	8.7
4	8.5	10.5	5.0	3.4	4.8	4.7	7.2	4.2	4.9	6.0	6.2	6.0	6.0	8.3	7.6	9.3	8.2
5	7.0	9.6	5.5	3.7	5.3	5.0	6.9	5.0	4.8	6.8	6.8	6.5	6.6	8.6	8.0	10.0	10.0
6	9.6	12.7	4.7	2.8	5.6	4.0	8.5	3.8	3.8	8.6	6.2	5.7	5.3	10.2	8.7	10.7	8.5

TABLE VIII. Daily Changes of Illumination (K Lux)

Experiment Plot	Measure time									
	A. m					P. m				
	8	9	10	11	12	1	2	3	4	5
1	31.0	43.0	61.0	68.0	71.0	69.0	57.0	38.0	27.0	10.8
2	21.0	36.0	51.0	61.0	63.0	57.0	41.0	34.0	19.4	6.5
3	14.0	29.0	42.0	44.0	50.0	47.0	38.0	23.0	15.5	5.3
4	6.0	11.8	21.3	27.0	27.0	25.0	13.8	11.5	5.5	2.3
5	2.8	8.7	12.1	20.1	26.0	22.0	13.3	9.2	4.1	1.3
6	46.0	68.0	93.0	101.0	108.0	106.0	93.0	64.0	46.0	16.2

Note; Measure day; May 25.

Weather ; Fair

b) 1974 年における試験

1. 発 芽

前年の試験結果と同様遮光率 50% のクラレカンレイシャの黒 600 区がもっとも良好で、次いで 50~55% のダイオネットの黒 600 区、クラレカンレイシャ白 300 区の順であった。

遮光率 50~55% を境として遮光率が高いものほど発芽は悪くなった。

2. 土壌水分

遮光率と土壌水分との関係は前年度の結果と全く同じ傾向であった。

3. 土壌温度

遮光率と土壌温度との関係は前年度の結果とほぼ同じ傾向を示したが、前年はクラレカンレイシャの白 300 区が無被覆区より高かったが、本年度は 9 時における土壌温度および最高温度は無被覆が高かった。

TABLE IX. Begining Date and Number of Germination

Experiment Plot	Begining	Date	Number of germination*)
7	June	28	93.0
8	"	28	103.0
9	"	28	100.5
10	"	28	87.5
11	"	28	67.0
12	"	29	67.5
13	July	3	25.0

*) per 10×10 cm.

Average of two areas of experiments.

TABLE X. Changes of Soil Moisture (moisture capacity %)

Experiment Plot	Exp. date											
	May 16	17	18	19	20	21	22	23	24	25	Aug. 20	
7	57.6	51.9	44.9	41.6	34.8	38.9	39.7	66.5	56.2	48.4	15.4	
8	58.6	53.1	47.3	42.4	36.2	40.1	40.3	61.9	54.9	49.0	16.7	
9	59.7	52.3	45.5	42.0	35.4	39.5	39.5	60.9	55.3	49.4	22.2	
10	58.6	54.5	50.4	46.7	40.3	41.4	41.8	61.5	54.1	49.4	35.8	
11	59.9	57.2	53.9	47.7	43.4	46.9	46.7	62.1	57.8	53.0	40.9	
12	63.6	59.3	55.6	49.6	47.5	50.8	49.4	68.9	62.3	58.6	43.4	
13	57.8	50.8	37.0	31.7	28.0	34.0	35.2	65.4	51.2	41.2	9.1	
Weather	*	c	f	f	f	c • r	c	c • r	c • f	f	f	
Precipitation (mm)						0.3		18.4				

*) f=fair c=cloudy r=rainy

Note; Soil moisture were measured between soil surface and 1 cm below soil surface.

May 15, examination were began after rain.

May 20, 22 examination were held before rain.

(measure time a. m. 9)

TABLE XI. Changes of Soil Temperatures (°C)

Experiment Plot	Exp. date																	
	May 14	15	16	17	18	19	20	21	22	23	24	25	26	27	28	29	30	
7	14.3	14.5	18.1	15.0	18.3	18.7	17.0	17.4	18.0	17.5	18.9	16.3	16.7	17.1	16.8	19.3	21.0	
8	13.4	13.7	17.0	14.2	16.0	16.2	15.8	16.7	17.6	17.6	16.8	13.9	14.9	15.8	14.5	17.3	19.5	
9	12.7	13.1	16.1	13.5	15.7	16.0	15.6	16.0	16.8	16.7	16.4	13.7	14.5	15.3	14.3	16.7	18.8	
10	12.1	14.3	16.3	12.4	14.0	14.4	16.3	17.1	17.8	17.8	16.6	13.2	14.4	16.1	14.3	16.7	19.0	
11	11.9	12.3	15.3	12.4	14.0	14.3	14.2	15.2	16.1	16.0	15.2	12.2	13.3	14.3	13.0	15.4	17.6	
12	11.7	12.8	14.7	12.0	13.7	14.9	14.6	15.3	15.8	15.7	15.0	11.7	13.0	14.3	12.5	14.9	17.1	
13	15.5	15.0	18.7	16.8	19.3	19.7	17.5	17.9	18.7	18.9	19.3	16.7	17.7	18.4	17.6	20.4	22.3	
Weather	*	f	c • f	c	f	f	f	c • r	c	c • r	c • f	f	f	f • r	f	f	f	f • c

*) f=fair, c=cloudy, r=rainy

(at 5 cm below soil surface. Measured at A. m. 9)

TABLE XII. Changes of Maximam Temperatures (at 5 cm below soil surface °C)

Experiment Plot	Exp. date																
	May 14	15	16	17	18	19	20	21	22	23	24	25	26	27	28	29	30
7	22.3	18.1	22.1	26.0	27.3	28.5	19.8	18.0	21.7	28.7	23.7	25.2	26.7	26.7	27.5	29.6	26.0
8	19.3	17.0	20.0	23.4	24.1	24.8	18.5	17.6	20.6	26.4	20.6	22.1	23.6	24.1	24.2	26.7	24.1
9	18.7	16.1	19.0	22.5	23.8	25.0	18.2	16.8	19.8	25.6	20.3	21.7	23.1	23.3	23.7	26.0	23.4
10	17.4	16.3	18.1	20.8	21.6	22.3	18.4	17.8	20.0	23.8	20.3	20.4	20.4	21.6	21.8	24.2	22.1
11	16.4	15.3	18.0	20.5	21.1	21.6	16.6	16.1	18.5	23.7	18.8	19.9	20.9	21.3	21.6	23.7	21.5
12	16.0	14.7	17.6	19.5	20.4	21.4	16.6	15.8	18.1	22.3	18.8	19.1	19.3	20.0	20.3	22.5	21.0
13	22.7	18.7	21.6	26.5	28.7	30.9	20.6	18.7	22.3	29.3	23.2	26.1	29.0	27.5	27.5	30.7	24.7

TABLE XIII. Changes of Minimum Temperatures (at 5 cm below soil surface °C)

Experiment Plot	Exp. data																
	May 14	15	16	17	18	19	20	21	22	23	24	25	26	27	28	29	30
7	9.0	14.8	11.6	10.3	11.9	12.6	13.3	14.1	14.3	14.6	15.2	10.3	11.5	12.7	11.3	13.7	15.9
8	9.8	11.5	10.7	9.1	10.9	11.6	12.2	13.4	13.7	14.2	12.5	9.2	10.5	11.7	10.4	12.8	15.1
9	9.2	11.1	10.3	8.4	9.7	10.5	11.3	12.7	13.5	13.8	11.8	8.9	9.9	10.8	9.2	11.9	14.3
10	9.1	10.9	10.5	8.7	10.9	11.1	11.2	12.9	13.5	13.8	12.0	9.2	10.1	10.7	9.5	11.8	14.3
11	9.5	11.2	11.0	9.1	11.3	11.4	11.5	13.1	13.6	14.0	12.2	9.5	10.3	11.0	10.0	12.1	14.4
12	9.7	11.3	11.0	9.4	11.8	11.8	11.8	13.3	13.7	14.1	12.5	9.0	10.1	11.2	10.3	12.3	14.6
13	10.4	12.3	10.5	9.0	10.7	11.7	12.7	13.4	13.8	14.2	12.1	8.5	10.2	11.7	9.7	12.6	15.1

2. 種子齢とその発芽勢

1973年産種子の発芽率52%に対し、1972年産の古い種子は全く発芽をみなかった。

TABLE XIV. Age of Seeds of Senburi-Plant and their Germination Energy Rate of Germination (%)

Exp. No	Storage Period	Number of Germanated	Rate of Germination
1	2 Years	0	0
2	1 Years	52	52

Note; Average of two areas of experiments.

考 察

1. 発芽試験

センブリ種子は微細なため、播種後は覆土を行わないので種子は土壌表面にあり、また発芽には3月下旬～4月上旬頃播種すると1カ月位を要するので、その間種子は露出状態にあるため、接地部の温度や土壌表面の土壌水分などが発芽における重要な要因になる。

置床部の土壌水分の保有量を確保するにはカンレイシャおよびネットを用いてトンネル被覆し、受光量と風を調節することによって土壌の乾燥を調節することが出来る。遮光率の高いものほど水分の保有が多く安定化するが、発芽率の悪くなるのは光量が少なくなるためと考えられ、従ってセンブリ種子の発芽には光条件もかなり関与しているものと推定される。

1973年における試験では、無被覆区は全く発芽がみられず、またクラレカンレイシャの白300区の発芽が悪かったことは、土壌水分が不安定で乾燥が原因であるものと考えられ、遮光率の高いものほど発芽が遅れたことは土壌温度が低いためと考えられる。

1974年における試験では播種時期が6月であり、気温が高く播種の直後に梅雨期を迎え、また試験種子の品種がムラサキセンブリであったことも原因して発芽は良好であった。発芽始はダイオネット1,200区が他の試験区より1日遅かった以外は差が認められない。播種後15日で発芽始となり、また無被覆区においてもわずかながら発芽がみられた。

遮光の程度と発芽数、土壌水分の変化、土壌温度は前年度の結果とほぼ同様な傾向を示した。

センブリ種子の発芽は中山⁹⁾によれば、採種後袋に入れて発芽期まで室内に放置したものは全く発芽しない。また見かけ上成熟した種子をとり播きしても、置床種子が乾燥による刺激を受ける場合、発芽しないことを報告している。しかし、本試験に用いた種子は、採種してから播種するまで、とくに1974年においては6月13日まで乾燥貯蔵したものであっても発芽をみているから、センブリ種子の発芽困難の原因は、種子自体の乾燥よりも発芽床の土壌水分、温度、あるいは光条件にあるものと考えられる。

また、伊東・下村・平山等による^{4~5)}センブリの根に共生するといわれる *Mycorrhizal fungus* 菌については、本試験では全く考慮しないで試験を行ったが、発芽および生育は良好であった。しかしこれらの菌を用いなくても、

供試した土壤中に存在していたかどうかについては明らかでない。

センブリの自生地環境については中山³⁾は、一般に草丈の低い地接植物と地表植物と外に若干の地上植物を混生していることを報告している。これら混生植物により土壌水分と光が適度に調節されているものと考えられる。本試験で行った床面への松葉による被覆およびネットのトンネル被覆は、自生地における地接植物あるいは地表植物の役割りを果たしているものといえよう。

2. 種子齢とその発芽

採種後種子を紙袋に入れて室内の戸棚に放置しておけば、2年目には発芽しない。

1974年における発芽試験で明らかのように、前年の秋採種したものを紙袋に入れ室内に放置した場合、翌年の6月中旬まで発芽力があることが確かめられたが、それ以降においてはいつ頃から発芽力を失うかについては今後の研究にまらたい。しかし供試した種子がムラサキセンブリであるので、センブリ種子が必ずしも同じであるとはいえない。

またセンブリ種子は乾燥状態でなく播種の状態で土に接していると、2年目に発芽するものもあることが次の調査で明らかとなった。

1942年度産種子の乾燥貯蔵による種子を1943年4月12日直径25cmの素焼鉢に200粒播種したが、発芽は1943年に12.7%、1944年に10.3%と2か年にわたって発芽した。播種当年の発芽条件が悪ければ未発芽の種子は、土壌水分により種子の乾燥が防止されるため、発芽力が失われないものと考えられる。

TABLE XV. Natural Seeding of Senburi-Plants and its Germination Energy Rate of Germination (%)

up to spring 1943	up to spring 1944	Total
12.7	10.3	23.0

Note; The seeds used in experiments were harvested in autumn 1942. Seeds were sown in April 12, 1943.

謝辞: 本研究を行うにあたり、終始有益な御助言と各種文献を提供して載いた山之内製薬中央研究所三浦三郎氏、ならびに御助言を賜りました当生薬学会センブリ研究会の、東京都薬用植物園小林正夫氏、長崎大学薬学部大橋裕氏、国立衛生試験所島山好雄氏の諸氏に深謝の意を表します。