

稚内地域実験研究ネットワークプロジェクトの経過と成果

Progress of Wakkanai Experimental Community Network Project

滝澤 修 金山典世

TAKIZAWA Osamu and KANAYAMA Noriyo

要旨

通信総合研究所(現情報通信研究機構)と稚内北星学園大学は共同で、北海道稚内市において、無線装置を用いた地域情報通信ネットワークを構築する実験を進めてきた。実験を通じて、過酷な気象条件下にある広域過疎地域における無線ネットワーク構築の技術的課題を明らかにし、ブロードバンドを生かしたアプリケーションを開発する基盤を構築することを目指してきた。本論文は、2004年3月をもって共同研究を満期終了した同プロジェクトの5年間の経過と、得られた成果について述べる。

Since 1999, CRL and Wakkanai Hokuseigakuen College have conducted a research project on implementation of wireless community network in Wakkanai, the northernmost city of Japan. The city is suitable for experimental field of wireless self-supporting network because of sparse population. However weather condition, i.e. high wind and heavy snow, is hard for wireless network. This paper introduces 5 years detailed progress of the project.

[キーワード]

地域ネットワーク, 無線LAN, 光空間通信ネットワーク, 稚内, 学校インターネット
Community network, Wireless LAN, Optical beam network, Wakkanai city, School internet

1 まえがき

稚内地域実験研究ネットワークプロジェクトは、日本最北端の地である北海道稚内市において1999年に開始された共同研究プロジェクトである。同プロジェクトは、小電力データ通信システム(以下、「無線LAN」という。)やレーザー光空間通信システムなど、ユーザ免許が不要な無線装置によって地域情報通信ネットワークを構築することに伴う技術的課題を研究し、広域過疎地域においてブロードバンドを生かしたアプリケーションを開発する基盤を作ることを目的として推進されてきた。本論文では、同プロジェクトの5年間の経過と、得られた成果について述べる。本論文の構成は以下のとおりである。2において同プロジェクトの開始の経緯、3におい

て同プロジェクトの目的、4において5年間の経過、5において実験ネットワークの構成、6においてプロジェクトの成果、7において残された課題について述べる。

2 プロジェクト開始の経緯

稚内北星学園大学(以下、「稚内北星」という。)は、情報メディア学部情報メディア学科のみの単科大学で、1987年に短期大学として開学した当初から、UNIXシステム管理者教育をはじめとする情報処理教育に力を入れていた。1995年ごろから、稚内市内の道立2高校(北海道稚内高等学校及び北海道稚内商工高等学校)との間を無線LANでネットワーク接続するなど、非常に早い時期から無線LANを地域ネットワークへ応用す

る可能性に着目し、独自の工夫なども行っていた[1]。

一方、通信総合研究所(以下、「CRL」という。現 情報通信研究機構)は、稚内市の市街地にある稚内電波観測所の活用策を模索する中で、遠隔地からでも研究の推進が可能なテーマとして、ネットワーク構築に関する研究に着目した。当時、CRL 企画部情報化推進室に所属していた筆者の一人(滝澤)の発案により、稚内北星とCRL とが「広域過疎かつ過酷な自然環境下における無線リンクを主体とした、実フィールドにおけるネットワーク構築に関する研究」のテーマで、共同研究契約を締結することになった。1999年10月14日には、CRLの所長が稚内市を訪問し、「情報メディアの未来」と題する市民向けの講演を行った(図1)。そして、稚内電波観測所などに共同研究のための機材の整備を開始した。



図1 CRLの飯田尚志所長(当時)による講演(1999年10月14日、稚内北星)

3 プロジェクトの目的

無線LANは、ISMバンド(2.4GHz帯)の電波を主に用い、半径数10m程度以内のローカルエリアのパソコンをネットワークインフラに接続する用途に主に用いられているが、技術基準適合証明を受けた外部アンテナを取り付けられる無線LAN装置を用いると、数km離れたアクセスポイント間の通信が可能になる。また、レーザー光空間通信装置を使うと、1km程度ならばIEEE 802. 11b規格の無線LAN(11Mbps)と比較して十数倍のレートで通信が可能である。これらの装置はユーザ免許が不要で、誰でも設置でき、直

ちに使用できる。

高速通信を行うインフラを構築するためには、光ファイバーケーブルを敷設するのが一般的であるが、新たに敷設するためには、電柱を設置する費用や土地の借料など、距離に応じて大きな設置コスト及び運用コストがかかる。またADSLは電話局からの距離が遠いと性能を発揮できない。そのため、広域過疎地域において高速通信インフラを構築するためには、無線LANやレーザー光空間通信などの無線装置を用いて中継していくことがコスト的に有利と考えられる。そのため、通信・放送機構(TAO、現 情報通信研究機構)によるマルチメディアパイロットタウンモデル農村展開事業など(例えば[2])、無線装置を用いた地域ネットワーク構築の試みが全国各地で進められている。

稚内市は、気象条件としては寒冷降雪地帯であるのみならず、宗谷海峡に面していることによる我が国固有数の強風地帯であり、自然環境は過酷である。2.4GHzもしくはレーザーという高い周波数を使う無線ネットワークにおいて、寒冷、降雪、強風がアンテナや電波状態に与える影響は無視できないと考えられる。そこで、同プロジェクトでは、このような過酷な自然環境下における無線ネットワークの実用性を検証することを目的の一つとした。我が国の広域過疎地域は、北海道、東北、北陸地方など積雪量の多い地域と広く重なっており、同プロジェクトの検証結果は、全国の地域ネットの高速化を推進する上で参考になるものと考えた。

同プロジェクトの推進方法としては、まず、市内の複数機関を無線装置でネットワーク接続し、「稚内地域実験研究ネットワーク」(以下、「実験ネット*」という。)を構築することを第1フェーズとした。そして、構築された実験ネットの上でアプリケーション開発などを行うことを第2フェーズと位置付けた。実験ネットの接続機関としては、公共目的にかない、かつアプリケーション開発のテストベッドとしての活用を考えて、稚内市内の中学校及び高等学校を対象とすることにした。

稚内地域実験研究ネットワークは、共同研究期間終了までに図2のとおり整備された。稚内北星を主たるハブ局とし、三つの高等学校、五つ

* 同プロジェクト関係者の間では、「広域」「過疎」「過酷な自然環境」をもじって、「3K ネット」と俗称されていた。

の中学校及び稚内電波観測施設(2003年6月に稚内電波観測所が無人化)が接続されている。

同プロジェクトが目指したのは、単なるコミュニティネットワークの構築ではない。IPv6など次世代のIT技術への対応を考慮し、無線ネットの宿命である不意な経路変更に対応できる設計にすることを旨とするなど、先進的かつ実践的な実験研究を目指した。また接続校には、与えられたコミュニティネットワークを使うだけの受身の意識ではなく、ネットワークの構築段階から積極的にかかわって実験研究に参加しているという意識を持てるように配慮した。そのために、5で述べるように、稚内北星が、接続校の教師に対してネットワーク管理者教育を行った。このような地域ネット構築の取組は、初等中等教育の現場におけるITに関するスキルの向上に大きく寄与するものである。筆者の一人(滝澤)が分担執筆した高等学校の新教科「情報」の教員養成課程用教科書[3]において、同プロジェクトを紹介している。

4 プロジェクトの経過

4.1 2000年の経過

4.1.1 稚内北星側の体制強化

共同研究が始まった直後の2000年4月に、稚内北星は4年制大学となり、同プロジェクトに参加する学生の専門能力が向上することとなった。

4.1.2 新規接続

2000年6月29日に、北海道教育庁宗谷教育局が、稚内高校と稚内商工高校の道立2高校を、同プロジェクトの研究協力校に指定し、それまで稚内北星による独自の取組として1995年から無線LAN接続されていた両高校の、同プロジェクトにおける立場を明確にした。また、稚内市教育委員会の協力も得られることになり、市内の市立中学校を接続する目途がついた。

以上の準備を受けて、稚内電波観測所及び市内の各中学校を、無線LANにより順次接続していった。

(1) 稚内電波観測所～稚内北星

稚内電波観測所は窪地にあり、稚内北星から

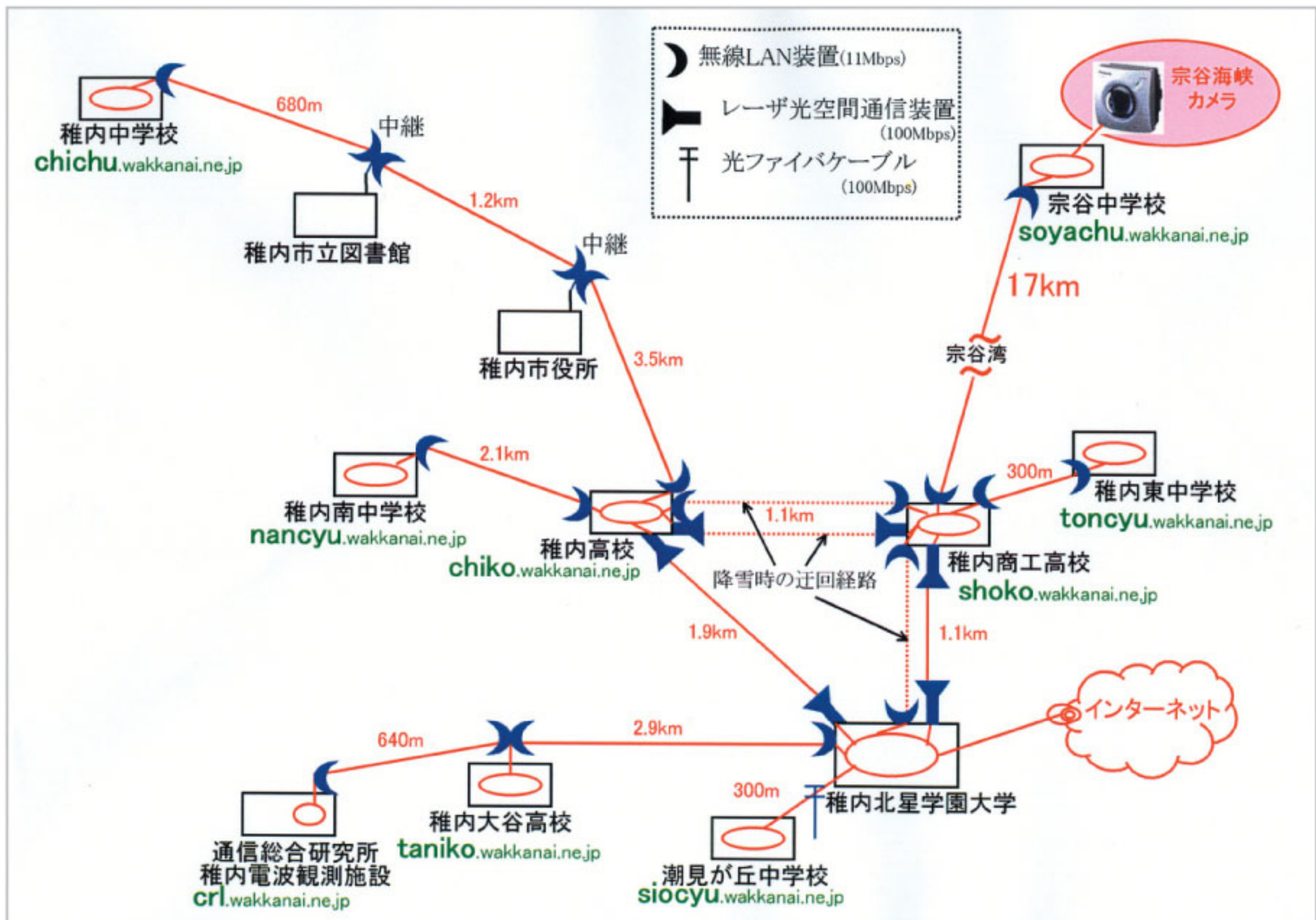


図2 稚内地域実験研究ネットワーク 接続図(2004年3月現在)

は直接見通すことができない。両機関の間に私立の稚内大谷高校があり、同校の雨天練習場の屋根で中継すれば通信が可能であることが分かったので、同校に協力をお願いし、中継アンテナを設置し、稚内電波観測所と稚内北星とを接続した。図3に、稚内大谷高校の雨天練習場に設置した中継アンテナを示す。稚内電波観測所から稚内大谷高校(雨天練習場)までの距離は約640m、稚内大谷高校から稚内北星までは約2.9kmである。アンテナはいずれも八木アンテナを用い、稚内電波観測所側のアンテナは屋内(庁舎2階の窓際)に設置した。稚内大谷高校に向けて稚内北星の屋外に設置した八木アンテナを図4に示す。この時点で稚内大谷高校には、中継機器を設置しただけであり、同校の校舎内にネットワークは引き込まなかった。また、CRLのセ



図3 稚内大谷高校の雨天練習場に設置した中継アンテナ
左側が稚内北星向け、右側が稚内電波観測所向け



図4 稚内大谷高校に向けて屋外に設置した無線LAN八木アンテナ(稚内北星)

キュリティポリシーとの兼ね合いから、実験ネットワークとCRLの所内LANとは接続しなかった。

実験ネットワークが稚内電波観測所に到達したことにより、同観測所内に専用のWebサーバを立ち上げ、同プロジェクトを総合的に紹介するポータルサイト(<http://www.crl.wakkanai.ne.jp/>)の公開を、2001年3月に開始した。

(2) 稚内東中学校～稚内商工高校

稚内北星からの無線ネットワークが既に到達していた稚内商工高校から、約300m離れた稚内東中学校まで、無線LANで接続した。稚内商工高校側は同校の展望室内にアンテナを置き、稚内東中学校側は教室内に窓越しに平面アンテナを設置した。稚内商工高校に向けて稚内東中学校に設置したアンテナを図5に示す。



図5 稚内商工高校に向けて屋内に設置した無線LAN平面アンテナ(稚内東中学校)

(3) 稚内南中学校～稚内高校

稚内南中学校は、稚内電波観測所のすぐ裏手に位置しているため、距離的には稚内電波観測所から無線LAN接続するのが望ましかったが、ネットワーク管理上の利便性を考え、稚内北星からの無線ネットワークが既に到達していた稚内高校から接続することにした。稚内南中学校側のアンテナは、教室内に窓越しに設置した平面アンテナを用いた。

(4) 潮見が丘中学校～稚内北星

潮見が丘中学校は、稚内北星の敷地に隣接しており、両校間に第三者の所有地が介在していなかったため、無線通信装置の購入設置費用よりも安価に済むという試算に基づき、両校間に電柱を立てて直接、光ファイバケーブルを架設

し、100Mbpsの速度で接続した。両校間に架設されたケーブルを図6に示す。



図6 稚内北星(中央)と潮見が丘中学校(写真左枠外)の間に架設した、光ファイバケーブル

なお、この時期、接続機関の間の各種調整のため、稚内電波観測所長、稚内北星、稚内市役所(企画調整部)、稚内市教育委員会、接続校の学校長らで構成する「地域ネットワーク連絡協議会」を設け、2000年8月22日、2000年12月18日、2001年3月21日の3回、会合を行った。

接続機関の増加により、稚内高校と稚内商工高校はハブ局の役割を果たすようになっていったため、稚内北星との間の回線の増強が必要になった。そこで、稚内北星が1995年ごろに設置した無線LAN装置(1.5Mbps)に代えて、稚内北星～稚内高校及び稚内北星～稚内商工高校のそれぞれの間を、レーザー光空間通信装置で接続した。図7及び図8に、稚内北星に設置したレーザー光空間通信装置を示す。写真中のディスプレイ



図7 稚内高校向けレーザー光空間通信装置(稚内北星)



図8 稚内商工高校向けレーザー光空間通信装置(稚内北星)

は、レーザービーム調整用のモニターである。

4.1.3 公開運用

2000年6月に、全道高校バスケットボール選手権大会が、稚内商工高校などを会場として開催された。本実験ネットのデモンストレーションとして、試合の様態をインターネットにライブ中継した。その実績は、地元の新聞でも紹介された[4]。

4.2 2001年の経過

4.2.1 情報発信の開始

実験ネットの運用が軌道に乗ってきたことを受けて、2001年3月に、稚内東中学校及び潮見が丘中学校が実験ネットを利用して、相次いでWebサイトを開設し、インターネット上に学校紹介の情報発信を開始した。その取組は地元の新聞でも紹介された[5]。

4.2.2 CRL側の体制を明確化

2001年4月にCRLが独立行政法人化され、電波観測所が組織上は廃止されたことから、共同研究のCRL側の担当部署を、情報通信部門非常時通信グループに移し、推進体制を明確にした。また、稚内電波観測所が無人化される予定の2003年3月末を実験終了の時期とし、その後1年間のフォローアップ期間を経て、満5年となる2004年3月に共同研究を終了するというスケジュールを明確にした。

4.2.3 気象データとの相関観測を実施

寒冷、降雪、強風環境下における無線ネットワークの実用性を検証するために、気象状況と回線状況との相関を調べるのが重要である。

そこで、稚内地方気象台の気象情報との相関観測を実施するために、2001年11月からメテオi-NETサービスの利用を開始した。メテオi-NETサービスは、財団法人気象業務支援センターに設置されているシステムにインターネット経由でアクセスし、地上気象観測データやアメダス観測データなどを準リアルタイムにダウンロードできるものである。相関観測の成果については、6.2.1で詳述する。

4.2.4 稚内中学校を新規接続

2001年8月に、稚内中学校を無線LANにより稚内高校から新たに接続した。稚内中学校は実験ネット接続機関で唯一、稚内市の中央地区に位置する学校であり、稚内高校からは見通し外のため、稚内市役所及び市立図書館に中継装置を設置した。市役所及び図書館には中継装置を設置しただけであり、それぞれの施設内にネットワークは引き込まなかった。

4.2.5 プロジェクトのアピールと評価

無線装置を使って草の根的に地域ネットワークを構築する同プロジェクトに対して、このころから世間の注目が集まるようになり、地元のテレビニュースなどで紹介される機会が増えてきた[6][7]。また、稚内北星が、本実験ネットの構築に関する功績で、平成13年度情報通信月間・北海道テレコム懇談会長表彰を受けた。

4.3 2002年の経過

4.3.1 稚内大谷高校を新規接続

2002年3月に、稚内電波観測所～稚内北星間の接続のために稚内大谷高校の雨天練習場に設置してあった中継装置から枝分かれさせて、約100m離れた同校の校舎との間を無線LANにより接続し、同校を実験ネットの接続機関に加えた。

4.3.2 地吹雪対策

2001年秋より始めた気象データとの相関観測の結果、レーザー光空間通信装置により特に長距離の接続をしている稚内北星～稚内高校の間(1.9km)が、地吹雪等により通信断になる頻度が高いことが分かった。そのため2002年3月に、稚内北星、稚内高、商工高の3校の接続を、レーザー光空間通信装置及び無線LANにより、トライアングル状に二重化し、地吹雪時には、OSPFを

利用しダイナミックにルートを迂回させる方法を取った。図9に、稚内高校に設置した、レーザー光空間通信装置2機(稚内北星及び稚内商工高校向け)と、バックアップ回線用の無線LANアンテナ2本を示す。詳細については、6.2で述べる。



図9 稚内高校に設置した、レーザー光空間通信装置2機(稚内北星及び稚内商工高校向け)と、バックアップ回線用の無線LANアンテナ2本

4.3.3 共同研究ワークショップの開催

2002年7月2日から4日まで、CRLと稚内北星の関係者による「共同研究ワークショップ」を、稚内北星において開催した(図10)。CRLからは、情報通信部門非常時通信グループ、企画部、稚内電波観測所の関係者ら8名が参加した。稚内北星の学生らによる研究成果の発表及び討論のほか、各接続機関の視察、稚内市企画調整部との意見交換などを行った。

なお、ワークショップ開催直前の6月29日に、稚内市中心部で23棟が全焼する大火が発生した



図10 共同研究ワークショップ(2002年7月2～4日、稚内北星)

ため、現場の視察も行った。

4.3.4 CRL 施設一般公開における同プロジェクトの紹介

2002年8月2日と3日の両日に、CRLの本所(東京都小金井市)において開催された施設一般公開において、同プロジェクトの取組を紹介する展示を出展した。無線LANを使った長距離通信への関心を引いた(図11)。



図11 施設一般公開における展示
(2002年8月2、3日、CRL本所)

4.4 2003年の経過

4.4.1 情報通信シンポジウムinわっかない

2003年5月15日に、北海道総合通信局、情報通信月間推進協議会、北海道テレコム懇談会、稚内市の共催によるシンポジウム「情報通信シンポジウムinわっかない」が開催された。筆者の一人(金山)がパネラーとして登壇し、同プロジェクトの取組を紹介した。翌16日には、潮見ヶ丘中学校と稚内中学校の間でビデオ会議の実験を行った。ただし、6.2.2で後述するPCルータのカーネルとマルチキャスト実装の不具合のために、やむなくDVMRPでのトンネルにより実施した。

4.4.2 宗谷中学校の新規接続

2002年春に小電力データ通信システムの規制が緩和され、空中線利得を12.14dBiまで上げることが可能になった[8]。その結果、公称16kmの製品がユーザ免許不要で使えるようになった。そこで、2003年7月に宗谷中学校~稚内商工高校の間約17kmの直接接続を試みた(図12)。ノシャップ岬側にある稚内市街地から、宗谷岬側にある宗谷中学校まで、宗谷湾の海上をまたいで接続

し、問題なく開通した。宗谷中学校は、宗谷岬の手前にある日本最北端の中学校であり、同校が位置する地域の通信インフラは2003年の時点では一般向けには64kbpsのISDNサービスまでしか商用化されておらず、この接続により、動画像の伝送が可能な通信レートで日本最北端が常時接続されたことになる。そこで、同校の展望室に設置したネットワークカメラによるライブ動画像を、インターネットに常時公開した(図13)。これらの取組は業界紙で報道された[9]。

2003年8月1日と2日のCRL施設一般公開に際して、CRL本所からインターネットを経由して、宗谷中学校のネットワークカメラを操作してもらう展示を行い、来場者の好評を博した(図14)。

宗谷中学校の接続をもって、第1フェーズである実験ネットの構築は完了した。



図12 宗谷中学校に設置した長距離無線LANパラボラアンテナ



図13 宗谷中学校展望室に設置したネットワークカメラの動画像
(画面右端上に見えるのが宗谷岬)

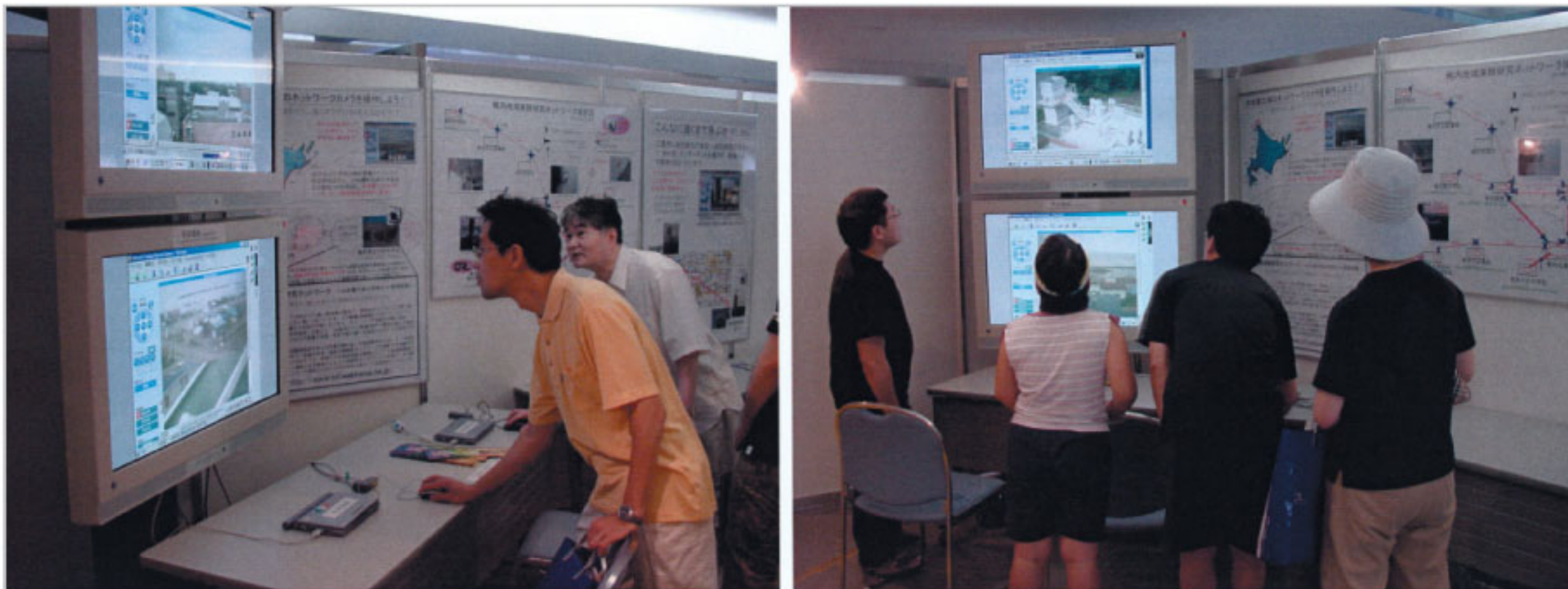


図 14 施設一般公開における展示(2003年8月1、2日、CRL本所)

5 実験ネットの構成

稚内地域実験研究ネットワークの各接続機関(ノード)は、稚内北星(wakhok.ac.jp)の学内LANのサブドメインという位置付けになっている。ただし、2001年5月にダブルドメイン化を行い、インターネット側には、XXX.wakkanai.ne.jpという独自ドメインのネットワークとして見せている(XXXはノードごとに異なるサブドメイン名)。各ノードは、稚内北星のファイアウォールの内側に位置することになるが、各ノードのWebサーバだけポートフォワーディングによって外部ネットから見えるように設定されている。各ノードはグローバルアドレスに対する稚内北星のポリシーを適用された後に到達するようになっている。筆者の一人(金山)は稚内北星のネットワーク管理者でもあるので、稚内北星の外側に実験ネットを出し、稚内北星と同等に実験ネットを扱うように設計することも可能であったが、各ノードが独自に管理が可能になるまで過渡的には内部に收容する措置が必要であると判断したためであった。そして、より多くのサービスを各ノードが要求する場合には、柔軟に対応しているのが実態である。

ノードごとに別のサブドメインを切り、稚内高校と稚内商工高校の2校はハブ局として、数台のパソコン(PC)によりネットワークが構成されている。それ以外の機関(中学校、稚内電波観測施設)は末端のノードとして1台のPC上にネットワークサーバ機能が構築されており、グロー

バルIPアドレスは最低/28が1個だけアサインされている。同時に、ルーティング的には、実験ネット自体はプライベートアドレスで構成され、稚内北星内部のプライベートアドレスと整合性を持つように設計を行っている(稚内北星のプライベートアドレスは10.0.0.0/8で構成されているが、実験ネットには10.17.0.0/16を割り当てている)。このような設計により、将来的に実験ネットの接続各ノードと稚内北星を同等に扱うようにネットワーク変更することは非常に簡単に行えるようになってきている。また、同時に、稚内においてBフレッツが利用できるようになった場合には、稚内北星側と各ノードをBフレッツを用いてVPN(Virtual Private Network)にて接続することもでき、これらの無線ネットワークとBフレッツを経路制御することも容易になっている。ともあれ、現状では稚内北星内部のルーティングの先に実験ネットのゲートウェイPCが位置するようになってきている。したがって、インターネット側から見ると、稚内北星の学内LANにあるファイアウォールの内側に、接続機関ごとのポリシーに基づく独自のファイアウォールが立っているという二重壁構造になっている。

図15に、稚内北星のネットワーク構成のうち、実験ネットに関係する部分を抜き出して示す。

実験ネット内部のルーティングにはすべて一般的なPCを用い、OSはFreeBSDを利用している。もちろん、専用ルータなどを利用することも考えられたが、新しいルーティング手法やマルチキャストルーティングなどの実験を行うことも考慮に入れた上で、より柔軟性の高いPCに

よるルーティングを選択している。幸い、実験ネットで扱う分岐はPCの能力で扱える程度である。とは言え、実際の敷設などの関係から低帯域の無線LANなどはハブ局内部の同一の有線にて扱い、VLANを用いることにより、物理的には同居しつつも、論理的には異なるネットとして扱うなどの工夫を行っている。このために、ハブ局となった稚内高校、稚内商工高校には、VLANを扱えるL2スイッチとルーティング専用のPCを配備し、PC自身がVLANタグを扱うようになっている。ハブ局の一つである稚内高校のネットワークを図16に示す。

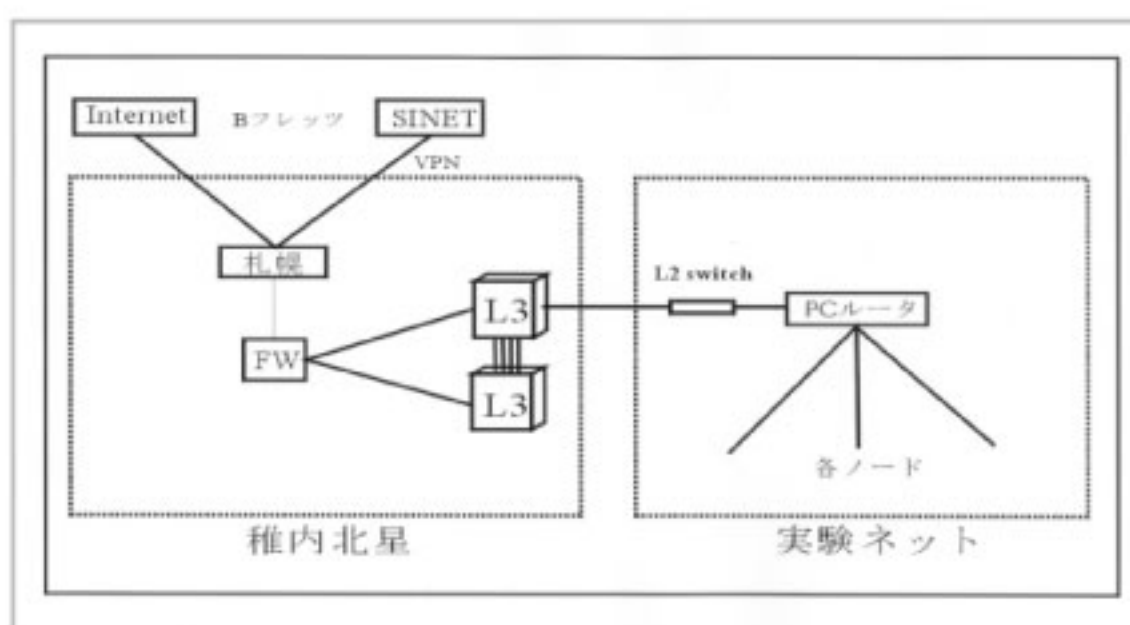


図15 稚内北星・実験ネット 接続図

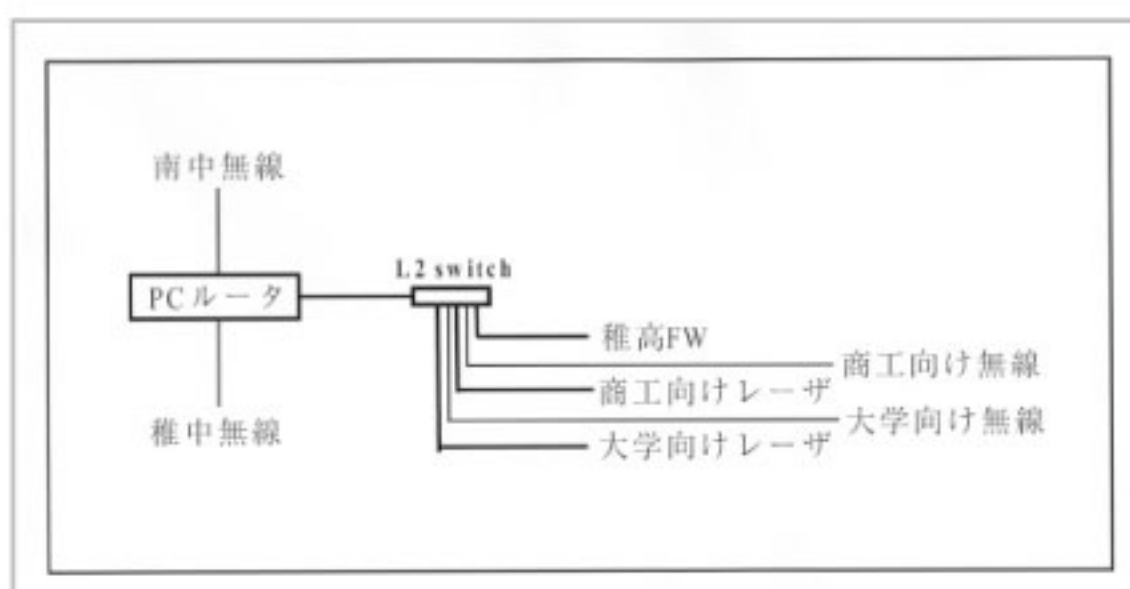


図16 稚内高校の内部ネットワーク

実験ネットにおいては、稚内高校・商工高校・稚内北星がハブ局でありながら、後述するように光レーザーなどに頼っている関係上、このリンクをいかに保持するかが現実的な問題となっていた。これに対する解決として、無線LAN及び他校との冗長接続を採用し、そのためにこの3校の間には6.2.2で述べるように二重にラインが張られている。ちなみに、それぞれの校舎内部における取り回しなどの関係で、集線方法やVLAN中継などにおいて細部の違いはあるが、論理的には商工高校も同じ構成になっており、商工高校は17km遠方の宗谷中と近距離の稚内東中に無線接続している点のみが異なってい

る。

各ノードの基本的な設計はすべて同一であり、特に中学校においてはファイアウォール・NATボックス・メールサーバ・Webサーバ・DHCPサーバがすべて同一のPCによってまかなわれている。これらのサーバの管理については、理念的には各ノードの管理責任としているが、現実的には稚内北星側で管理業務を代行している。実際、稚内高校・商工高校などは、同プロジェクトの開始以前から稚内北星との共同接続実験を行ってきたために、当初は稚内北星側で管理を代行していたが、現在では実際の管理は高校側で担当をしている。当然、そこに至るまでには管理者教育まで含めた援助を稚内北星側で行ってきており、機器的にも当初においては上記の中学校等と同じような構成から徐々に充実が図られ、機能の分散が行われてきたという経緯がある。こうした経験から、各中学校においても同じ措置を取っている訳であり、一部中学校ではある程度の管理は自主的に行えるようになりつつある。そういう意味では、実験ネットの今一つの意義は、ネットワークの設備的側面もさることながら、人的側面において各組織内部の成長を促してきた点にあると言えるだろう。翻って、各ノードの設計におけるもう一つの特徴は、上記のサーバを常に職員室や校長室などに設置し、各ノードの内部ネットを収容した点にある。先の2高校などでは時期的にサーバの設置から、内部ネットの充実へと内側に向かって成長をしたが、中学校などにおいては既にパソコン教室や職員室内ネットが敷設され、外部への接続は不十分であったり、内部ネットの構成もまちまちであったりしたが、まがりなりにも既存のネットが存在をしていた。こうした内部ネットに対して、実験ネットでの計画が外部的に存在するのではなく、内部的集約となるようにすべてのノードにおいて実現を図った点、あるいはそれが可能であった点に成功の一つの要因があると考えられる。もちろん、これは計画に対して市教育委員会の全面的な協力が得られたことも幸いしている。ともあれ、以上のようにして、各中学校ノードの設計は図17のようになっている。

なお、最も遠方にある宗谷中に関しては、実

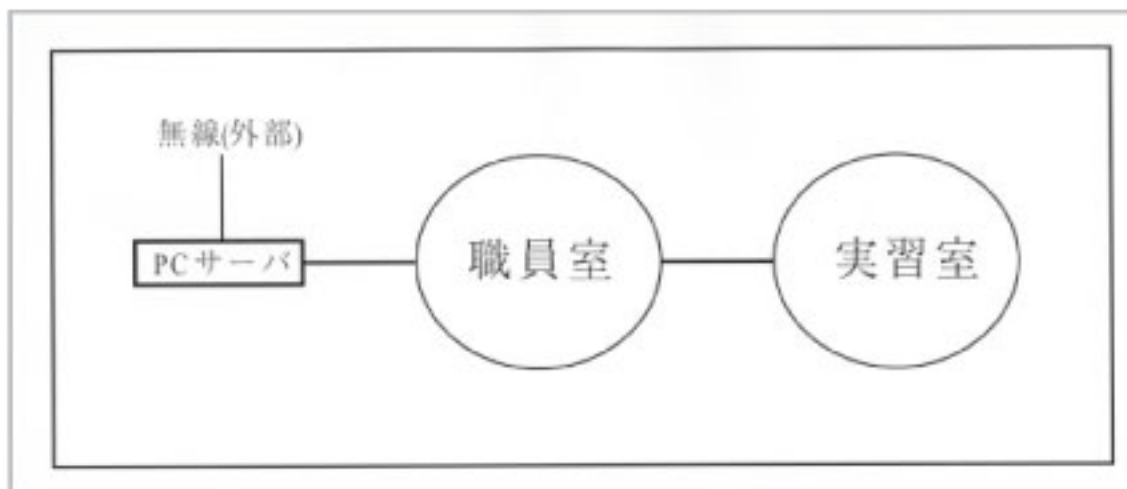


図 17 中学校内部ネットワーク

験ネットの接続前に既にISDNによる接続を行っていたこと及び無線リンクの安定性が不明であったことから、無線リンクがダウンした場合にはフレッツISDNによる接続に自動的に変更されるようにファイアウォール上で設定を行っている。

6 成果

6.1 類似した地域ネットワークとの比較

6.1.1 上福岡市無線LAN実験

KDD 研究所(現 KDDI 研究所)が中心となって、埼玉県上福岡市で1999年12月から7月まで実験が行われた。この実験には、学校11校が参加し、他に個人が十数名参加したとされている。この実験ではマルチキャスト放送などについても行っているが、中心部の鉄塔に無線機器を設置するという形態から実際にはブロードキャストでの実験と言ってもよく、その点では複数のルーティングが関与していた訳ではなかった。また、実験は上記の鉄塔と通信可能な範囲に限られていたために、半径約3kmの円内に限定された。

6.1.2 徳島県鷲敷町自治体ネットワーク

四国電気通信監理局(現四国総合通信局)が主催する「自治体ネットワーク用小規模無線システムに関する調査研究会」による実用化実験で、比較的早く行われ、言わば草分けの実験と言える。機器はROOT INC.が開発したが、最も初期においてはNetBSDで開発され、現在は専用機器化している(中身は依然NetBSDの模様)。このために、無線上でルーティングができる点に特徴がある。一方、専用機器のために、様々なルーティングアルゴリズムの比較や、マルチキャストルーティングなどの導入に困難があるが、専用機器としてはこなれているために、全国に導入例が多数ある(北海道大成町、青森市、松山市など)。

本実験でも稚内商工高～宗谷中の接続に利用している。

6.1.3 前橋市教育情報ネットワーク

先進的教育用ネットワークモデル地域事業(当時の文部省・郵政省)に基づくサービスとして1999年から行われ、小中高20校、児童センターを1.5Mbps無線で結び、小学校12校他1を0.5Mbps無線で結び、現在も小中学校を中心に30組織程度が維持されている。特に、そのネットワーク設計やサポートの重要な部分が「インターネットつなぎ隊」というボランティアベースで支えられている点に特徴がある。本実験の形態と似ている点が多いが、研究的にはあくまでも教育がメインになっている。

6.1.4 先進的教育用ネットワークモデル地域事業

先の前橋市はそのスタートにおいて、表記の文部省・郵政省のモデル事業で具体化されているが、この事業で独自ネットワークを構築した例として、静岡市、浜松市、世田谷区などが挙げられ、これらの例ではいずれも10～20校をレーザーで接続(物理速度は155Mbps)された。他の例では、衛星通信を利用した場合などもあり、30のモデルは地域によって手法は異なっている。

6.1.5 鳴門教育大

独自に地元2中学校をレーザーで接続(100Mbps)しているが、研究目的などの詳細は不明である。

6.2 レーザ及び無線LANネットワークに関する実験と考察

6.2.1 気象と接続率

レーザーでの接続は降雪などに影響されることが当初から予測されていた。実際、設置当初の春にマルチキャスト実験を行った際には、濃霧の影響で一時不能になったために、降雪問題は懸念の対象であった。図18は、2001年の2月28日から3月21日までの一日の接続率をプロットしたものである。ここで、接続率は一分間に5個64byte ICMPパケットを送り、送出パケットに対するリプライパケットの割合と定義している。ここで見られるように、3月4日と3月7日が顕著に接続が落ちている。

この両日の天候状態と接続率を時間軸上にプロットしたものが図19、20である。天候状態に

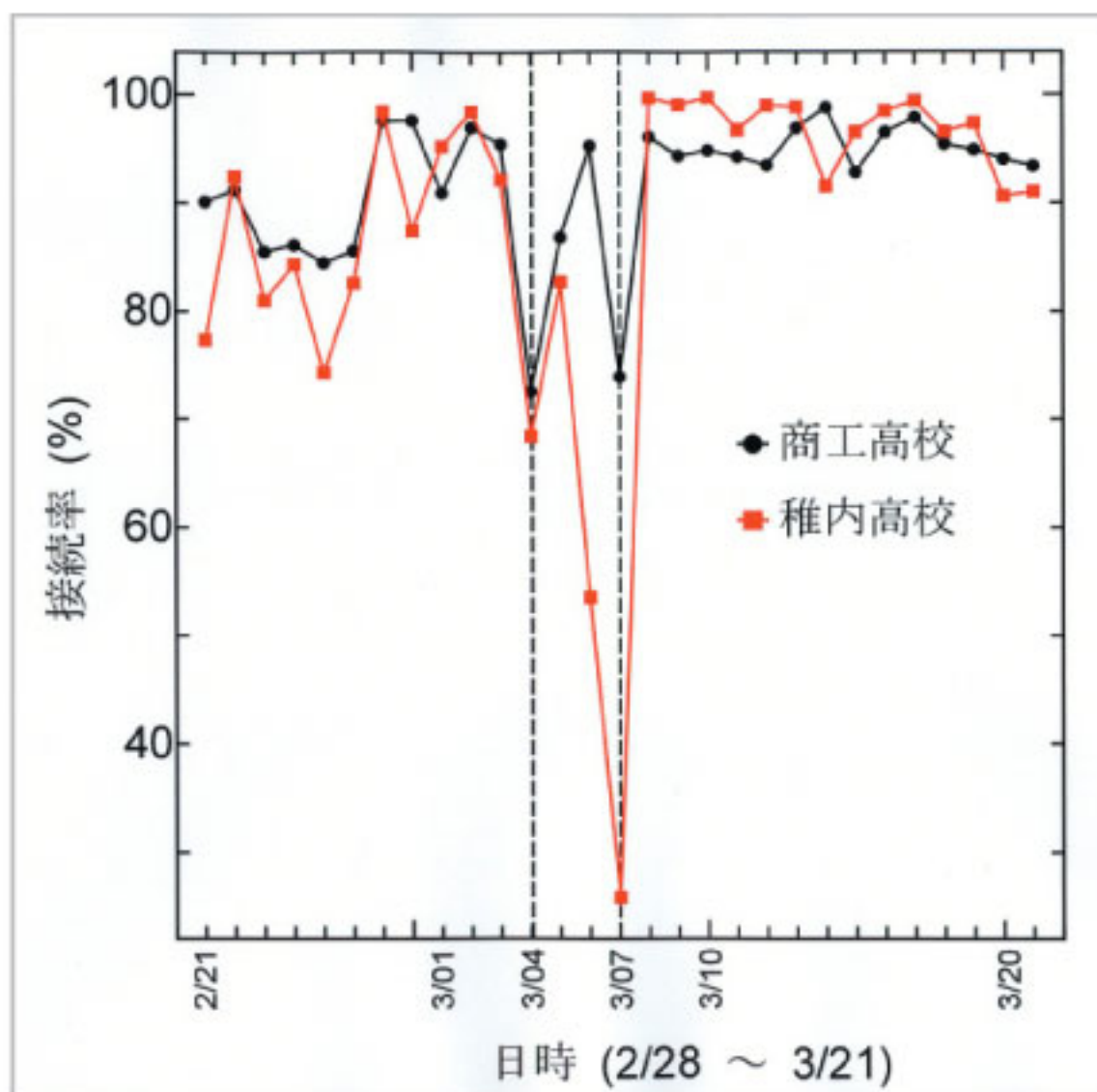


図18 レーザ無線接続率

については、稚内地方気象台にて観測されたデータのうち、風速、視程、降雪量についてプロットを行ったが、残念ながら稚内地方気象台は稚内市役所の近くにあり、接続率の観測地点からは4km前後離れた所にある(図2)。また、風速はこの地方では吹雪の状態、すなわち視界に多大な影響を与える。なぜならば、地表温度がマイナス十度前後であるために、冬の初めや春先を除き、降雪はほとんど粉雪状態となる。そのために、降雪量にもよるが、風のない時の降雪による視程への影響は、風のある場合と比べると大きく異なっている。また、降雪がなくとも、降った雪がその後の強風により降雪と同じような地吹雪と呼ばれる状態になる場合もある。このために、実験開始時には降雪量、風速が天候要件としては重要であると考えられ、これらのデータとの相関について考察を行った。また、メテオi-NETサービスから入手した天候データは独自フォーマットになっており、読み取りツールも提供されていたが、非常に不便であったために、独自のツールも開発を行ったことを付言しておく。一方、接続率については、図18と同じく、赤が稚内高校との、黒が商工高校と稚内北星との接続率を表している。

なお、図2に示したように、稚内北星～商工高校間は約1kmであるのに対して、稚内北星～稚内高校間はその2倍の約2kmの距離にある。通常、無線LAN、レーザを問わず、エネルギー損

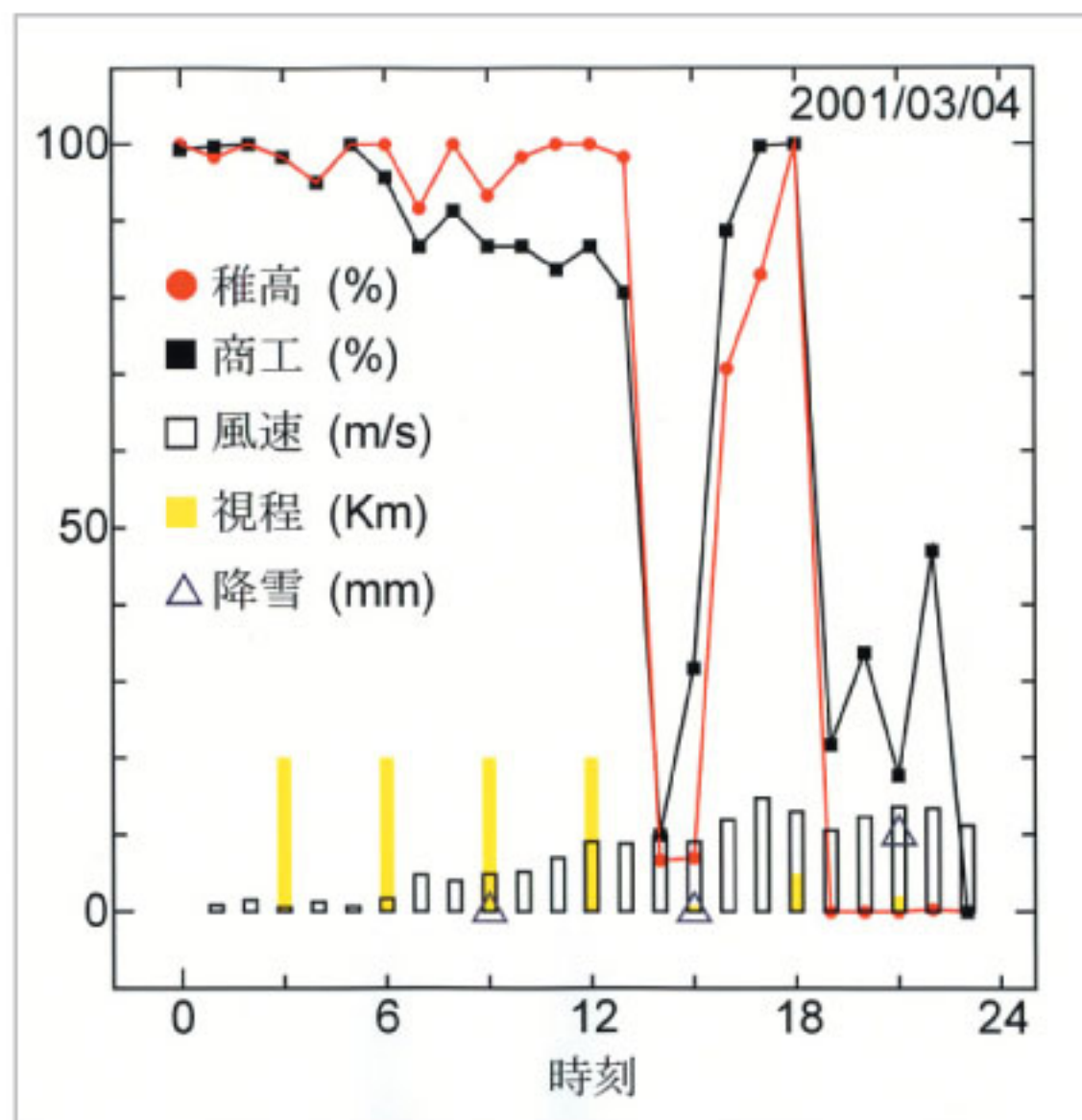


図19 接続率と気象状況(2001年3月4日)

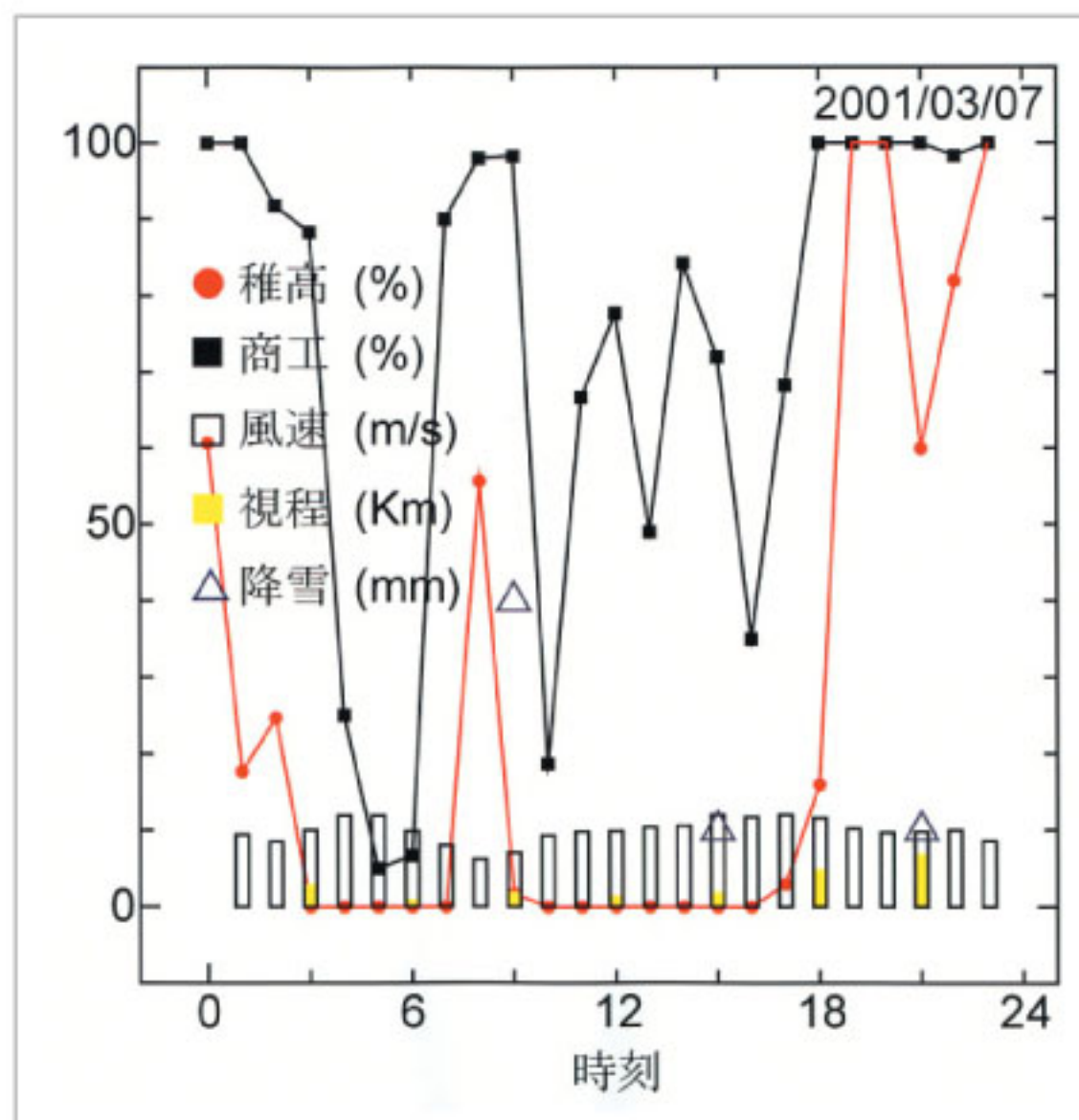


図20 接続率と気象状況(2001年3月7日)

失は距離の2乗に比例する点、同等の降雪ならば直線視界は距離に比例する点を考慮すると、稚内北星～稚内高校間には商工高校よりも3倍強の困難性があると推測できる。図19では、13時前から急速に接続率が落ち、17時以降に一時的に回復するが、再び悪化している様子が見て取れる。ここでのポイントは、降雪は15時のデータでは0mmとされているが、恐らくは観測地点の問題であり、この時点ではある程度の降雪と同時に風の影響によって切断しているものと思われる。次に図20は稚内高校と商工高校との違いを如実に表していると言える。朝から昼にかけ

てかなりの降雪があったことが、9時の時点での天候データから読み取れるが、9時から15時にかけては累計10mmとやや降雪が衰えたものと思われる。これを反映して商工高校との通信は50%前後に回復しているが、稚内高校との通信は0%に落ちたままである。さらに、興味深い点は、15時から21時までの累計では同じ程度の降雪があったにもかかわらず、通信が全般的に回復している点である。こうした結果から、実は昼の15時前後の時点では降雪量的には低い水準に落ちていたのだが、朝の時点での降雪のためにその後も風速10m前後の風の影響で地吹雪状態になっていたことが分かる。実際、視程データを見るならば、夜9時の時点までにそれまでの1kmを大幅に下回っていた視程が1km前後に回復していることから、こうした状態は読み取れる。

このようなデータから、商工、稚内高校と稚内北星間のレーザ接続は無線LANを併用する形へと改良を行った。図21は、この翌年に採取した無線LANやレーザを交えた天候・接続率である。この日は一日中コンスタントに10mm程度の降雪が観測されているが、風のためにレーザでの接続率が変化している様子がはっきりと見て取れる。一方、こうした状況にもかかわらず、無線LANでの接続には大きな変化は観測されていない。もっとも、無線LANであっても降雪な

どの影響はもちろんある程度受けるのだが、通信2地点間での降雪や降雨などよりも、通信機器の周囲の状況などの方が多大な影響を及ぼす。例えば、本実験に先立つ稚内北星での実験では、春先の水まじりのべた雪のために平面アンテナの前面が覆われ、完全に通信が途絶したことがあった。また、本実験においても、平面アンテナは先のような問題を有するために、実験初期に平面アンテナを設置する場合には必ず屋内に設置し、ガラス越しに通信を行うようにしていたが、東中ではこのガラス窓に雪が付着し、通信が妨害されることがあった。通常、人が生活している部屋の場合には暖房などによりこうした付着はそれほど発生しないのだが、東中ではハブ局である商工高校との位置関係上、人気のない部屋に設置したために、こうした問題が発生したのであった。その後、無線LAN装置のアンテナは平面型から八木アンテナ型へと主流が移行したために、屋外に設置してもこうした問題は発生しづらくなっている(東中学・商工高校の無線LAN接続データがほぼ稚内北星～商工高校間のレーザ接続データに同期しているように見られるのは、これが原因である)。ともあれ、無線LANは降雪時にも比較的耐性が高く、レーザ接続が断絶していた場合においても、通信経路を無線LANに切り替えるならば問題がないことがこのデータによって示され、接続的にはい

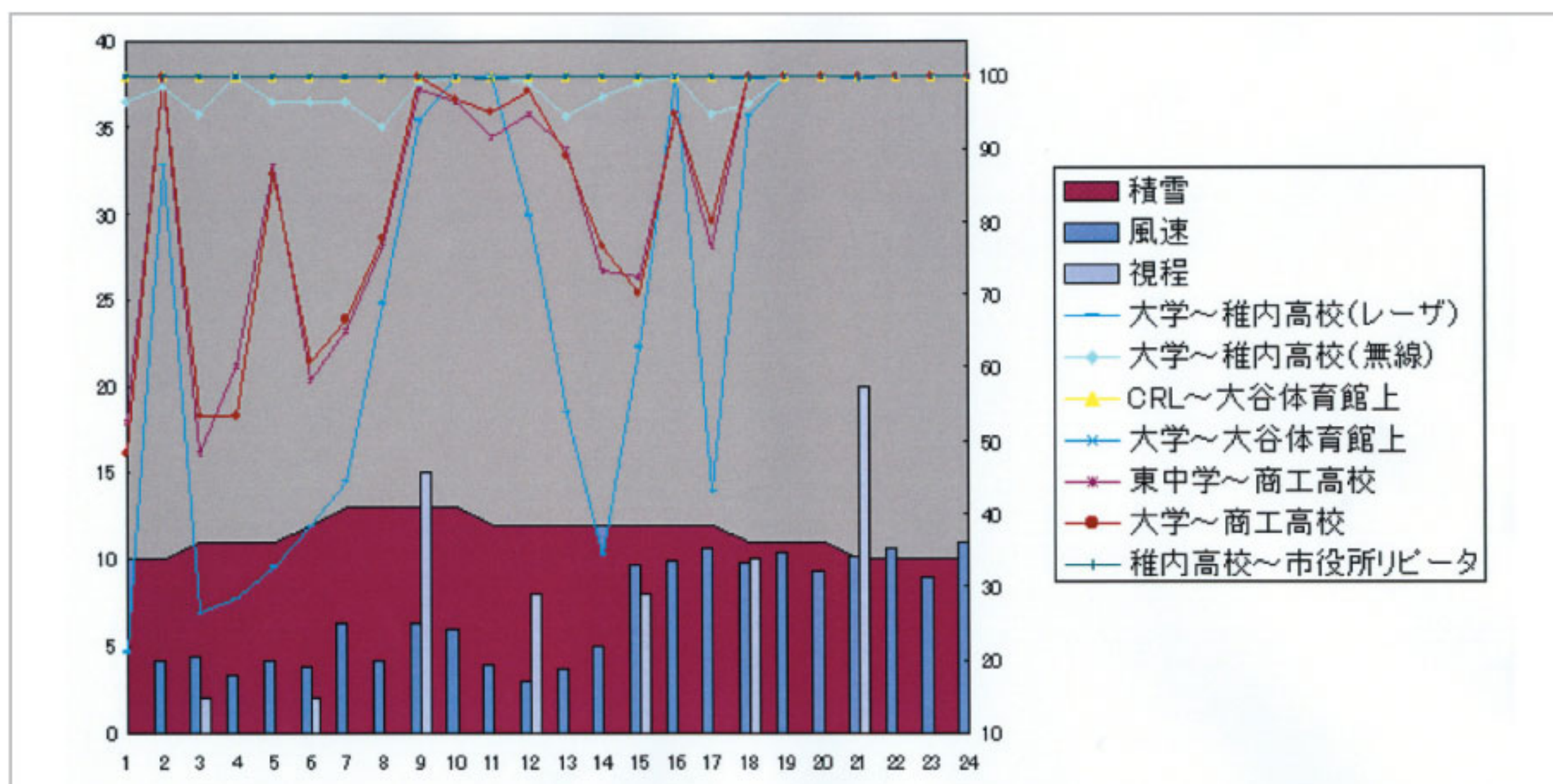


図21 他地点間接続率と天候データ

かに安全かつ素早く、レーザから無線LANへと切り替えるかという技術的問題となった。こうした自動的な接続切替えのために、4.3.2で述べたようにOSPF (Open Shortest Path Fast) による動的ルーティングを、商工高校、稚内高校、稚内北星の間に導入したが、実際にはOSPFであってもある程度の接続断を検知してから経路を変更することとなる。したがって、素早い検知が望ましいが、一方、素早い検知は一時的な通信回復をも「素早く」検知してしまい、そのために結果的には誤検知となることが憂慮された。このために、まず検知時間を短くする実験を行ったが、当時のPCでの能力ではそうした設定には耐えられず、OSがパニックで落ちることが判明し、残念ながら検証を断念せざるを得なかった。

このように冬季の問題への対処には様々な問題がありつつも、全体としては高速なネットワークを年間を通じて維持している点は重要であり、レーザの弱点を無線LANなどの安価な装置を用いて実用的なネットワークで補完し、安定運用を行った例は全国的にも見られない。図22は2002年の春の3か月間の接続率であり、暴風雪の吹き荒れる2月から3月以降は比較的安定してレーザも稼動していることが見て取れる。

6.2.2 レーザ及び無線LANによる二重化のための設計

4.3.2、6.2.1で述べたように、冬季間におけるレーザ通信の問題を解決するために、レーザと無線LANによる経路の二重化を行った。この二重化における設計上のポイントは以下の点

にあった。

二重化を行う地点は、稚内北星・商工高校・稚内高校の3地点であった。そして、この地点間での最大帯域を考えると、レーザ接続が最大に稼動した場合一つの地点に200Mbps程度と見積もることができる。次に、この実験ネットでマルチキャストやIPv6などの様々な技術的な試みを行う可能性を考慮すると、専用L3スイッチなどでは対応できないことが明白であった。そこで、各ノードの接続ポイントと同じように、PCによるルーティングを行うこととした。同時に、上記の帯域に対する要請、更にはマルチキャスト(IPv4, IPv6)が多用される点などを考慮すると、ノードの設備などの問題からそれぞれのラインの分離は完全には行えないために、最低論理的な分離を行う必要があった。結果として、帯域のためルータPCにはPCI-Xバスを装備し、GigabitNICを搭載したものを選択し、分離のためTagging VLANを用いたL2での設計を行うこととした。図23がその設計概念図である。当然、PCルータはGigabitEtherに対応していると同時に、VLANを直接取り扱えなければならないが、幸い同時期にBSDにおいて、VLANへの対応がなされ、事前実験でも動作が確認されていたが、実際にはOSPFとマルチキャスト対応が十分になされておらず、設計当初の意図どおりに、この二重化ラインが稼動し始めたのは同プロジェクトの終了間際であった。

6.2.3 取り組めなかった課題

同プロジェクトのスタート当初においては新

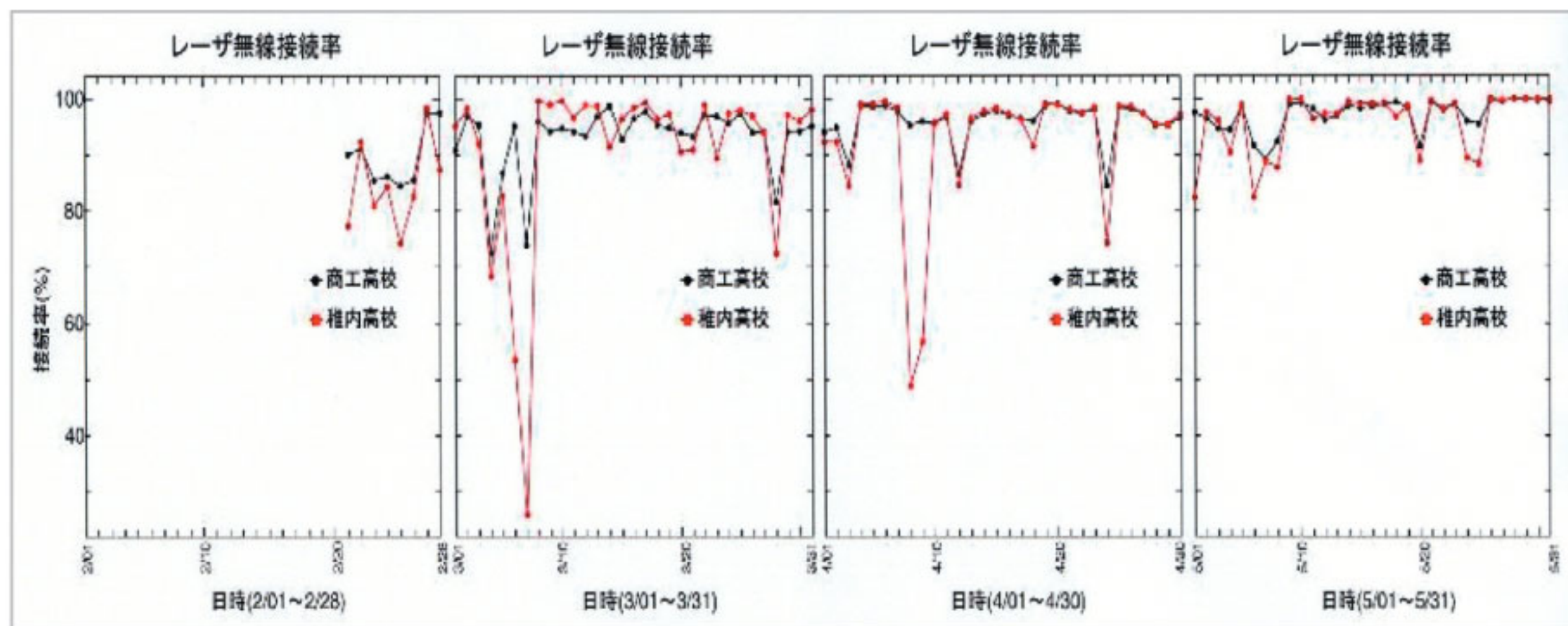


図22 2002年2月21日～5月21日を通じた接続率

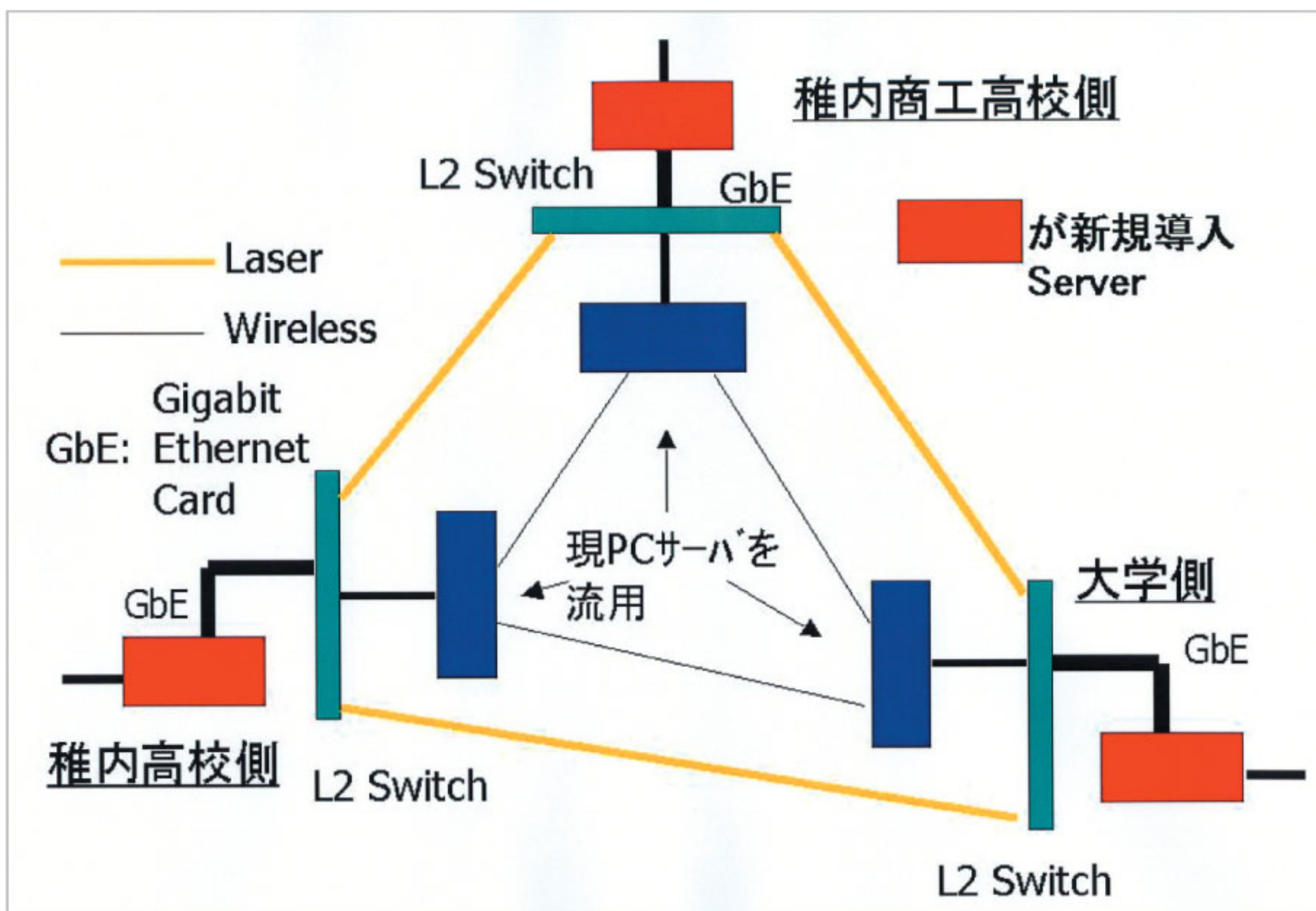


図23 二重化設計

規的取組であったものの、その後類似実験が出現したものや、いまだに新規的であるものも存在する。本節では、同プロジェクト期間中に取組みなかった点について、簡単に紹介する。

気象問題については、筆者の専門外であったために、気象データと接続率との相関を十分に研究するには至らなかった点が上げられる。特に、降雪時の様々な問題は無線LANやレーザー通信などの関係では既存研究が少なく、専門家との連携が欠かせない。この点で、筆者の一人(金山)が稚内地方気象台で講演を行った際に、気象官から幾つかの示唆を受けたが、それらを本研究に生かすには至らなかった。それは、降雪量にのみ我々は着目していたが、実際には降雪量は6時間ごとのデータであり、接続率と比較するにはいささか粒度が荒かったのである。一方、降雨データは非常に細密にデータが採取されており、降雪もまた降雨データに含められて採取されている。もちろん、降雨量から降雪量への変換が問題となるが、先の気象官によれば経験的には地表温度で大体予測可能である点が指摘された。したがって、接続率との関連で考える

ならば、降雨量・地表温度・風速の三重相関を見ることによって、接続率について新たな知見が得られる可能性がある。現時点までではこうした分析にまで至っていないが、データ自体は豊富に存在するので、いずれこうした問題に取り組んでみたいと考えている。

次に、先に述べたように二重化が意外とOSカーネルなどの関連では足かせとなった。筆者の見通しの甘さであるとも言えるが、ようやく安定して稼動し始めたので、マルチキャスト実験などはこれからであると言える。PCルータによる接続は、その自由さが魅力であるが、専用機器に比較すると安定性は見劣りせざるを得ない。実験の本旨から選択した結果であるが、実験参加者に対しては様々なご迷惑をおかけする結果となった点は否めない。

6.3 低緯度オーロラ観測

同プロジェクトが始まった1999年当時は、太陽黒点数が極大のころであったことから、低緯度オーロラの発生を映像で常時監視する可能性も検討した。稚内北星にネットワークカメラを

設置し、夜間に宗谷海峡側（北側）の空を一定時間おきに自動撮影してサーバに蓄積し、Webを通じてインターネットに公開するための、基礎的なテストと運用を行った。

6.4 稚内電波観測所における実験

パソコンや携帯電話を使った電子メールの普及に伴い、電子メールのやりとりができる人とそうでない人との間の情報格差（デジタルデバイド）が顕在化しつつあった。そのため、情報機器を使いづらいと感じる人にも容易に電子メールの世界に参加してもらうための手段として、「電子メール音声変換実験システム」を稚内電波観測所に設置し、実験ネットを通じた利用実験を試みた。

このシステムは、グループウェアにおけるメールシステム用に鉄道情報システム株式会社が開発した「メールキャリア」を、SMTPにより動作するように改造したもので、Windows NT上に構築したインターネットメールサーバに、合成音声による本文読み上げ機能と、電話の着呼及びDTMF信号（プッシュトーン）によるユーザー認証機能を搭載したものである。利用者が必要に応じて実験システムに電話をかけることにより、メールサーバの自分のアカウントあてに届いた電子メールの内容を、電話を通じて合成音声で聞くことができる（プル型サービス）。また、特定のマークを付けた電子メールが届くと、ただちに実験システム側から利用者に電話がかかってきて、電子メールの内容を音声で聞くことができる（プッシュ型サービス）。かかってくる利用者側の電話番号は、電話経由で登録変更できる。

本システムは、視覚障害者が利用するような、電子メールのクライアントソフトに音声読み上げ機能を搭載したものは異なり、メールサーバに音声読み上げ機能を搭載したものであり、パソコンや携帯電話のような情報機器を使わなくても、一般の電話機や公衆電話からサーバに電話をかけて、電子メールの内容を耳で聞ける点に特長がある。

このシステムを準備し、2001年夏の稚内電波観測所の施設一般公開において実験参加者を募ったが、応募者は皆無であった。そうこうして

いるうちに、iモードをはじめとする携帯電話の電子メールが急速に普及し、本システムの開発の動機となったデジタルデバイドが、あまり問題にならなくなってしまった。

本システムのようなサーバ型サービスは、個人あてメールの読み上げ装置としてでなく、電子メールによってテキストベースで手軽に情報登録できる簡易なテレホンサービスとして活用するほうが有効と考えられる。例えば、雨天の恐れがある場合に、学校の遠足が実施か延期かのアナウンスを教師が当日朝にパソコンから電子メールで本システムに送り、保護者は電話をかけて音声で確認するといった利用法が想定される。

6.5 接続校による評価

同プロジェクトの成果を考える上で、実験参加者である接続校による評価は重要である。そこで、有限会社ビーエスネットワークの協力により、同プロジェクトにより新たに接続された五つの中学校に対してヒアリング調査を行うことにした。調査時期は2004年2月から3月にかけてで、回答者は、各校でネットワーク管理に携わっている教師である。質問項目は、授業及び授業以外での活用法、利用頻度、天候と接続不具合との関連性、校内ネットワークの管理体制、その他とした。ヒアリング結果を表1に示す。

ヒアリング結果によると、各校の活用法については、情報発信よりも情報収集のツールとして活用されている傾向がうかがえる。電子メールについても、各校のルータPCが持つメールサーバの機能を使わずにWebメールサービスを使っている傾向があることが分かった。今後は実験ネットを情報発信のツールとして活用していくための支援策を講じる課題が残されている。また、遠隔授業など接続校間での利用はまだ確立されていない。これらの課題は、同プロジェクトの第2フェーズとして位置付けていたアプリケーション開発の中で検討していく必要がある。

各校の利用頻度は概して高く、実験ネットが授業で欠かせないツールになっていることが示されている。そのため、接続の安定性に対する不安を訴えている学校が多い。接続に不具合が生じた場合、現状では筆者の一人（金山）又は所

表1 接続中学校に対するヒアリング結果

	授業での活用法	授業以外での活用法	利用頻度	天候と接続不具合との関連性	管理体制	気づいたこと及び要望
稚内中学校	1～3年生とも必ず使用 (課題等もメールで配布)	教師が検索等に使用。 yahoo!などのWebメールを使用し、実験ネットドメインのメールは使用せず。	毎日	吹雪の日は厳しい。しかし、年々よくなってきた。2003年はほぼ支障無かった。経路途中の学校(稚内高校)における工事の際に止まったことはあった。天気が悪いとつながらないこと等、生徒も事情を知っている。	1人の教師で担当。不具合の切り分けもその教師が担当。しかし、2004年度からは3名体制となる予定。	1. ルータマシンのOSがFreeBSDなので分からない。講習会をしてほしい。 2. 速い回線で良かった。 3. バックアップ回線があった方がよい。 4. 生徒たちで共通のコンテンツを作って発表する場にしたい。稚内北星から出張講習があるといい。
稚内東中学校	技術家庭や総合学習でのIT(3年)、社会での調べ学習(1年)、クラブ等	教師によるWeb検索等	授業の流れで、必要な時は集中して使用。クラブでは週3回	吹雪の時はダメ。夏の天気がよいために止まったことがある。(稚内商工高校側の工事?)	教師1名。不具合時は稚内北星に電話で応援要請。	稚内北星の金山教授、ゼミ生にはお世話になった。このまま、機器も人材も継続してほしい。生徒会などで、他の学校と交流のためにテレビ会議のようなことをしてみたい。
稚内南中学校	社会、理科の調べ学習、技術の中の情報、クラブ活動等	教師によるWeb検索等	1年に25時間	一昨年位は吹雪のときはダメだったが、昨年からの今シーズンの冬にかけては問題なかった。	教師3名。不具合時対応も同上	1. 安定した回線を望む。 2. ルータがFreeBSDのため操作できない。 3. サブドメインのこと知らなかった。どう活用できるのか分からない。 4. テレビ会議のようなことをやりたい。
潮見が丘中学校	社会の調べ学習、数学の空間図形のシミュレーション、総合学習、修学旅行先の自主研修の下調べ、等各学年で使用	教師によるWeb検索等。一部の教師が実験ネットドメインのメールを使用	週3回以上。10月～3月はほぼ毎日使用	(光ファイバー使用のため無関係)	教師2名体制。不具合時対応も同上	回線が止まりすぎる。信頼性がない。授業ができないこともあった。ADSLなどの、別回線も利用していくなどの方法も考えていかなければいけない。
宗谷中学校	社会、理科等の調べ物、水産の発表、1年生の技術の情報授業、ポスター作成	教師全員が天候の検索、教材等の検索に使用	必要な時間のみ	天候はあまり気にならない。	教師3名(うち1名は教頭)で担当。不具合時も3人で対応	1. マシンがFreeBSDなので分からない。 2. Webの更新が不安。 3. 無線LAN装置がハングアップすることがある。装置は冬期間に人の入るのが困難な場所にあり、自動で切り替わるバックアップ回線があった方がよい。

属ゼミ学生によるボランティアでのオンデマンド対応になっており、管理体制の確立が急務であることが示唆された。実験ネットの拡充によって接続機関が増えたこともあり、草の根的な実験フェーズから、責任ある管理体制を持った実運用のフェーズへと移行すべき時期に来てい

ると考えられる。ただし、宗谷中学校を除く4校については、ADSLなど安価な商用回線の利用が可能な稚内市街地に立地しており、実験ネットに頼る必要性が薄れてきている。安定運用に係るコストを勘案して、今後の実験ネットを位置付けていくべきものと思われる。

天候と接続不具合との関連性については、当初は不安定だったのが徐々に安定してきた傾向が示されている。これは6.2.2で述べたように、2002年に実施したハブ局(稚内北星、稚内高、商工高)のトライアングル化と二重化が特に効果的だったと推察される。天候に対する無線LANの脆弱性については、最も条件が厳しいと思われる宗谷中学校でも問題になっていないことから、さほどの懸念はないものと考えられる。

管理体制その他について、ルータPCのOSがFreeBSDであるため操作できないことへの不満が予想外に多かった。このことは、ルータPCの管理を行っていく意欲が各校にあることを示唆している。接続校に対して、単なるユーザでなく実験ネットの構築に積極的にかかわる実験参加者という意識を持てるようにした配慮はうまくいったものと考えられる。今後は各校の管理者に対するFreeBSDに関する教育や、FreeBSD以外の管理容易なOSによるルータの構築の可能性についても検討する必要がある。

7 今後の課題

実験ネットに使用していた機材は、CRLと稚内北星との共同研究終了後も現地において引き続き実験に活用される予定である。本章では、実験ネットの今後に関して残された課題について述べる。

7.1 実験の課題

6.2.2で述べたように、二重化がようやく安定稼動をし始めたことにより、どのようなマルチキャストルーティングアルゴリズムが適しているかを実験的に検証することが可能となった。こうした実験は通常安定的なネットワークでは行われ、一定の結論が得られているが、本ネットでは違った結論が得られるかもしれず、興味深いと思われる。同時に、こうした実験はIPv6などの新しいマルチキャストルーティングアルゴリズムを考える上でも重要である。

7.2 施設の課題

現在、実験ネットの無線LAN装置の多くは、IEEE802.11b規格準拠のものを使用している。こ

れをIEEE802.11g対応の装置に取り替えることにより、アンテナは現状のままでスペック上は11Mbpsから54Mbpsに増速が可能と考えられる。

実験ネットの拡張については、同プロジェクトの第1フェーズで当初の目標範囲を一応達成したものの、広域過疎地域を対象としたプロジェクトであることから、今後更に近隣の島嶼に向けて接続対象を広げることは、検討の価値がある。その一つとして、稚内市から見通せる利尻島まで伸ばすことが考えられる。調査の結果、モトローラ社製の5GHz帯の無線装置を使用することにより利尻島までの接続が可能な見通しが得られているが、この装置はユーザ免許が必要のため、手続き上の調整が必要である。一方、2004年度中には利尻島でもADSLサービスが開始されるとの情報があり、その場合は礼文島などに対象を変更することも考えられるが、一般に稚内のすべての地域にADSLなどがサービスされるとは考えられず、僻地校が常に存在することを考えると、無線を用いたネットワーク構築の重要性は変わらず、本実験ネットの意義も同様であると思われる。

7.3 他計画との関連

同プロジェクトが開始された当初は、稚内市内で安価に利用できるインターネット回線はISDN(64kbps)までであったため、稚内北星経由で高速な回線を各学校で利用できたことは、それだけでも意義があった。その後、自治体による地域行政イントラネット及び教育委員会による学校ネットワークの整備計画が進んできた。そのため、実験ネットは今後、自治体あるいは教育の行政ネットワークとの関係を位置付けていく必要がある。

稚内市は、稚内市地域イントラネット基盤整備事業として、2000年度に旧郵政省の補助を受けた第1次事業及び2002年度に単独事業として第2次事業を行い、市役所、教育委員会、保健福祉センターの三つの拠点施設と23の施設とを結ぶネットワークを構築した。そして2005年度までに第3次事業として、市内幹線の光ファイバ網の整備、市内公共施設30か所、5小学校、4中学校の接続、公共端末17か所の整備が計画されている。第3次事業において接続対象となっている

中学校は、いずれも実験ネットによって既に接続されている機関である。実験ネットの存在は稚内市側に認識されており、実験ネットの取組は稚内市における地域情報化の取組の一つとして紹介されている[10]。しかし、本実験ネットと、第3次事業により整備される予定のネットワークとは、現在のところ関係が整理されていない。草の根的な取組と行政の動きとの連携は一般に困難であるが、実験ネットの今後の活用策について稚内市と調整し、二重、三重の公共的整備がなされる無駄を回避することが望まれる。しかし一方では、実験開始から5年が過ぎた実験ネットには、機器の寿命の問題が生じ始めている。プロジェクト期間中に故障した機器は既に幾つかあり、レーザ装置の光源電球は交換すべき時期に来ている。実験ネットの今後の活用策を検討する中で、機器の更新に係るコストの見積りに留意すべきである。以上の背景を踏まえ、現在、稚内市などと実験ネットの将来及び故障時などの経費負担について既に協議中である。

一方、すべての道立高校は道によって整備された独自の道立高校ネットワークに、現時点でも既に接続されている。ただし、そのネットワークがいささか利用者に不評であるために、稚内高校・商工高校共に現在も実験ネットへの接続をメインとしているが、Bフレッツなどが稚内にも普及すれば、先に述べたように各中学校が実験ネットに所属する意義は低下せざるを得ないだろう。もっとも、実際には、実験ネットは地域的には十分な認知を受けているために、物理的離脱が論理的離脱を即座には意味せず、当面はそうした独自接続をした上でも、論理的には稚内北星を中心としたネットに参加するような枠組みが構築可能であると思われる。

7.4 アプリケーション実験

コミュニティテレビあるいは遠隔授業に活用するために当初の実施目標の一つに据えていた、マルチキャスト放送実験は、未着手の課題として残されている。計画では、各接続校にビデオカメラとMPEGサーバを設置し、稚内北星で使用しているMPEG4マルチキャスト放送サーバを用いて放送を行うものである。これを接続校間のコミュニケーションツールとして位置付け、

生徒同士のほか教師同士の情報交換手段として利用することを想定した。また一部の接続校は独自の映像作品を制作しているところもあるので、それらを放送コンテンツとして活用できると考えている。

この実験を現在まで実施できなかった主たる原因は6.2.2で述べたが、現在では解決している。一方、実際の配信に伴うポリシーや運用方針については今後の課題であり、これを検討し判断する場が必要になる。

7.5 無線LANの安定運用

接続校へのヒアリング結果によると、天候と接続安定性との間に強い相関は報告されなかったが、2.4GHz帯を使用した無線LANの接続安定性は、アンテナに付着した水分によって左右されることが知られている。水分を多く含んだ雪が降ると、その雪がアンテナに付着し、電波を吸収するため感度が低下する。アンテナの元素トではなくカバーに付着した場合でもある程度の影響が出ざるを得ない。稚内市は風が強く雪が飛ばされ、また気温も低いため、水分の多い雪が降ることは少ないが、降った時には一度付着した水分の多い雪が、その後凍り、その上にまた雪が付くということが起こることがある。アンテナを設置する際には、設置場所や方法を十分に検討する必要がある。

また2.4GHz帯の無線LANは、使用できるチャンネルが限られているため、最近では稚内市街地でも電波干渉が起こるようになってきた。一般家庭のプロードバンド化が進み、ワイヤレスルータが普及してきたことや、企業のビル間通信や、ISPが無線でのサービス提供を開始したこと等が主な原因と思われる。ユーザ免許が不要な無線LANでは、利用者の規制ができないため、今後この状況は一層進むと思われる。幹線ルートに無線LANを使う場合は、干渉が少ない別の周波数帯(例えばIEEE802.11a規格準拠の5GHz帯など)を検討すべきかもしれない。

もう一つの問題は、現在使用している無線LAN装置について、原因は不明だが時々ハングアップする点が挙げられる。個体差はあるが、おおむねどの装置についてもハングアップを起こすことが確認されている。多くの場合、電源

をリセットするだけで復旧する。本実験ネットのように広域なネットワークになると、中継装置を設置する必要があり、その設置場所は無人あるいは高所など、メンテナンスが難しいところも少なくない。そのような場合、電源のリセットだけでも復旧に時間がかかることになる。ネットワークの疎通を監視して電源をリセットする機構や、あるいは1日1回は自動的に電源をリセットする機構の導入を検討する必要があるかもしれない。

7.6 先進的な取組へ

既に幾つかの節で触れたが、現在のインターネットは早晚IPv6へと移行せざるを得ない。これは好むと好まざるとにかかわらず、世界的規模で見ただけではIPアドレスは決定的に不足しており、新たな南北問題とも言える状況に陥っているからである。また、IPv4アドレスを多数所有し、IPv6に対して比較的に緊急性を認めていなかった米国においても、政府ネットがIPv6採用を期限を切って明示したために、今後急速に進むと思われる。我が国は比較的IPv6に熱心であり、多くのISPでIPv6接続が可能になりつつあるが、IPv6自体がまだまだ多くの発展の余地と未解明の部分を持っている。これまでも述べたように、実験ネットで多くのルータがPCルータとして構築されているのには、こうした新しい技術に自由に取り組むためであった。プロトコルの開発と平行して、今後IPv6を実験ネットに導入していく予定である。

同時に、筆者の一人(金山)のグループではMPLS(Multi Protocol Label Switching)を用いた接続実験を、道内の大学・機関と協力して行いつつある(北海道広域高速学術ネットワーク、NORTH boreo^[11])。MPLSは理念的にはIPとは無関係に、論理階層的にはlayer2.5の技術として、歴史的にはATMの改良・発展あるいは失敗に学んだものとして、それ故にIPルーティングの負荷を改善するものとして登場している。このような特徴から、当然IPv6との関連も今後の重要な問題であり、単なる実験に留まらないものとして、期待されている。

8 まとめ

稚内地域実験研究ネットワークプロジェクトを推進してきた5年間に、情報通信ネットワークを取り巻く環境は大きく進歩した。都市部ではADSLやFTTHの普及により、家庭でもブロードバンドの利用が当たり前になった。政府のe-Japan重点計画の策定や、文部科学省と総務省による学校インターネットプロジェクトの推進など、情報通信ネットワークの普及促進が国を挙げて行われる状況になっている。その一方で、広域過疎地域におけるブロードバンドの利用は相変わらず困難である状況は変わらない。同プロジェクトにおいて行ってきたような、無線装置により自営ネットワークを構築・運用することの、コスト面での優位性は減っていないと考えられる。今後は、同プロジェクトで得られた知見を、他の地域ネットワークの構築に生かしていくことが重要である。

謝辞

同プロジェクトは、もともとCRLの組織としての方針に基づくものではなく、ボトムアップの発案により草の根的に推進されてきたプロジェクトであるため、特にCRL側において、幹部や企画部をはじめとする多くの関係者のご理解とご協力がなければ推進することはできなかった。中でも、CRLの稚内電波観測所とそれを管轄する電磁波計測部門及び共同研究担当部署を置いた情報通信部門非常時通信グループの各位にお世話になった。増子治信電磁波計測部門長、丸山隆電離圏・超高層グループリーダー、大野浩之元非常時通信グループリーダーに感謝する。

現地におけるプロジェクトの推進では、稚内北星学園大学の丸山不二夫学長、植田龍男情報メディア学部長、坂本寛、藤本文彦両教授、有限会社ビーエスネットワークの大腰秀則氏、稚内電波観測所の斎藤義信元所長、山崎一郎元主任研究員、元SEの蠣崎優子氏、さらに実験ネット接続校の各位、稚内市教育委員会の各位、稚内市企画調整部の各位に多大のお世話になった。ここに感謝する。

参考文献

- 1 金山典世, “無線LANを用いた教育ネットワークの構築と運用”, 情報処理学会講演論文集 3-560, 1998年10月.
- 2 大道仁美, 白石善明, 茂木武士, 能田益弘, 森井昌克, “小電力無線通信システムによる自治体ネットワークの運用実験”, 2001年電子情報通信学会総合大会, D-9-26, 2001年3月.
- 3 坂口謙一他編著, “実践 情報科教育法”, ISBN 4-501-53680-2, pp.156-157, 東京電機大学出版局, 2004年2月20日.
- 4 “試合をネットで中継 全道高校バスケ今日開幕”, 北海道新聞, 2000年6月23日朝刊.
- 5 “東中でHPを開設 潮見中も計画”, 日刊宗谷, 2001年3月29日.
- 6 金曜スポット, NHK総合テレビ, 2002年5月18日 18時38分-44分.
- 7 おはようレポート, NHK総合テレビ, 2002年5月25日 7時36分-40分.
- 8 “第2世代小電力データ通信システム/ワイヤレスLANシステム ARIB STD-T66 2.0版”, 電波産業会, 2002年3月.
- 9 “北国対応の無線LAN 通信総研 開発へ 稚内市に実験施設”, 日経産業新聞, 2003年8月1日.
- 10 日向寺和裕, “地域情報化レポート47 稚内市における地域情報化の取り組みについて”, 情報通信ジャーナル, 2001年11月号, pp.26-28, 総務省情報通信政策局.
- 11 大石憲且, “北海道広域高速学術ネットワークNORTH boreo MPLS”, http://www.north.ad.jp/boreo/north-boreo-mpls_plan.pdf.

付録1 同プロジェクトに関する学会発表

滝澤修, 斎藤義信, 丸山不二夫, “北海道稚内市における実験研究用高速ネットワークの構想について”, 電子情報通信学会通信ソサイエティ大会, B7-12, 1999年9月.

金山典世, 丸山不二夫, 植田龍男, 坂本寛, 佐賀孝博, 姫宮利融, 藤木文彦, 門間穰司, 斎藤義信, “無線LANを用いた広域教育用ネットワークの構築”, 平成11年度情報処理教育研究集会(文部省, 東北大学), pp.112-114, 1999年11月.

金山典世, 丸山不二夫, 植田龍男, 坂本寛, 滝澤修, 斎藤義信, “光および無線を主体とした地域の教育用ネットワークの構築”, 北海道地域インターネット協議会, NORTH 2001 Internet Symposium, *01, 2001年3月27日.

南雄介, 幅口晋太郎, 古屋武, 金山典世, “地域ネットワークの構築と無線ネットワークの問題”, 日本ソフトウェア科学会第4回インターネットテクノロジーワークショップ(WIT2001), SP-3, 2001年9月7日.

柳田裕介, 佐藤勉, 金山典世, “無線を主体とした地域ネットワーク上におけるマルチキャスト放送”, 日本ソフトウェア科学会第4回インターネットテクノロジーワークショップ(WIT2001), SP-4, 2001年9月7日.

金山典世, 坂本寛, 滝澤修, “無線を主体とした教育用地域ネットワークの構築とマルチキャスト放送”, 2001年度情報処理教育研究集会, 2001年10月13日.

付録2 同プロジェクトによる卒業研究

南雄介, “地域ネットワークの構築と無線ネットワークの問題 SSHによる暗号化通信とフィールドワーク”, 2002年2月.

幅口晋太郎, “地域ネットワークの構築と無線ネットワークの問題 接続監視”, 2002年2月.

古屋武, “地域ネットワークの構築と無線ネットワークの問題 天候による接続への影響”, 2002年2月.



たきざわ たみあき
滝澤 修

情報通信部門セキュリティ高度化グループ主任研究員 博士(工学)
非常時防災通信、コンテンツセキュリティ
taki@nict.go.jp



かなやまのりよし
金山典世

稚内北星学園大学情報メディア学部教授 理学博士
ネットワーク論
kanayama@wakhok.ac.jp