

## 4. 審決公報

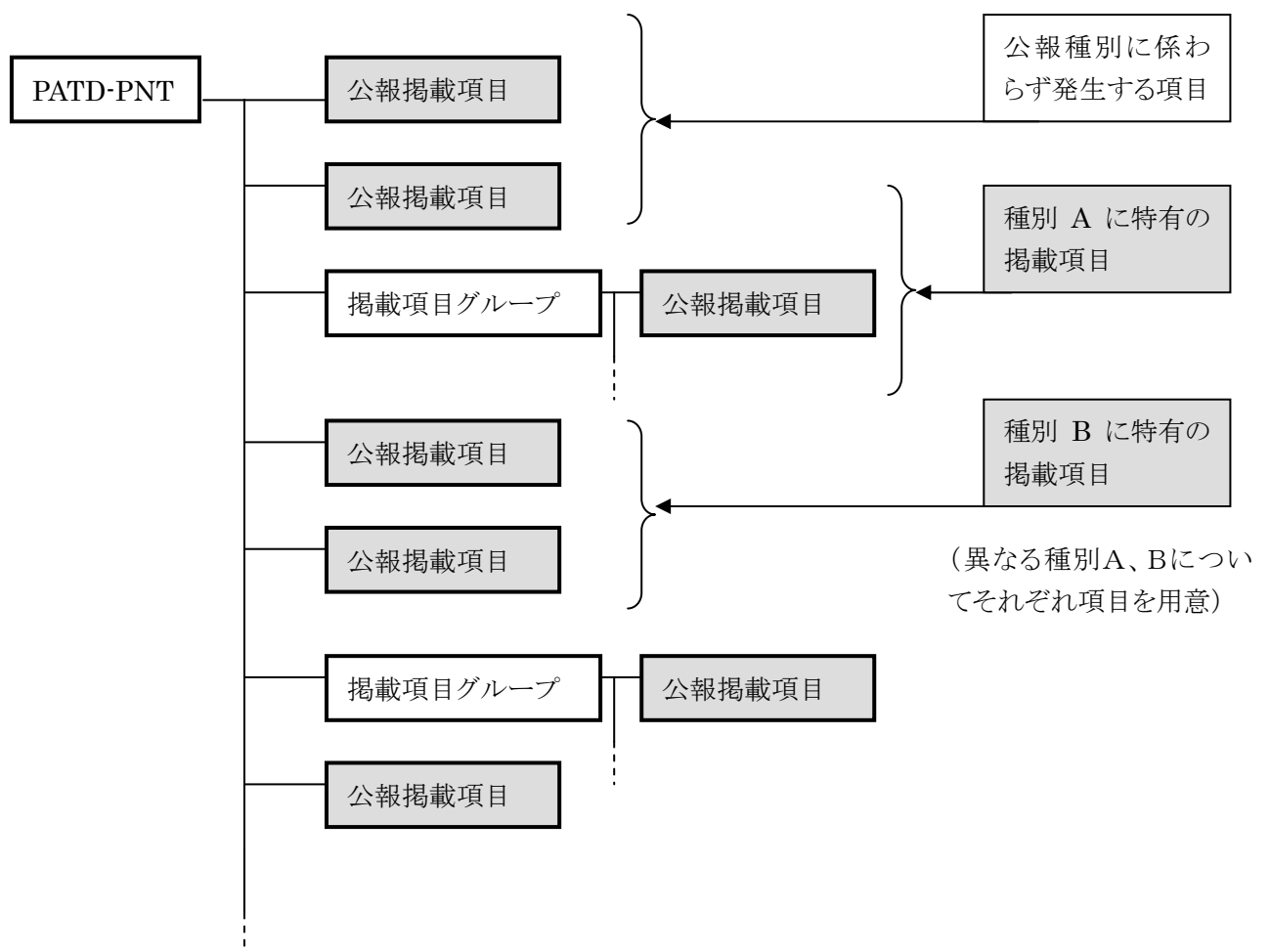
MEMO

## 4.1. 文書の形式

公報(SGML 文書)の DTD を定義するための文書形式についての仕様を示す。

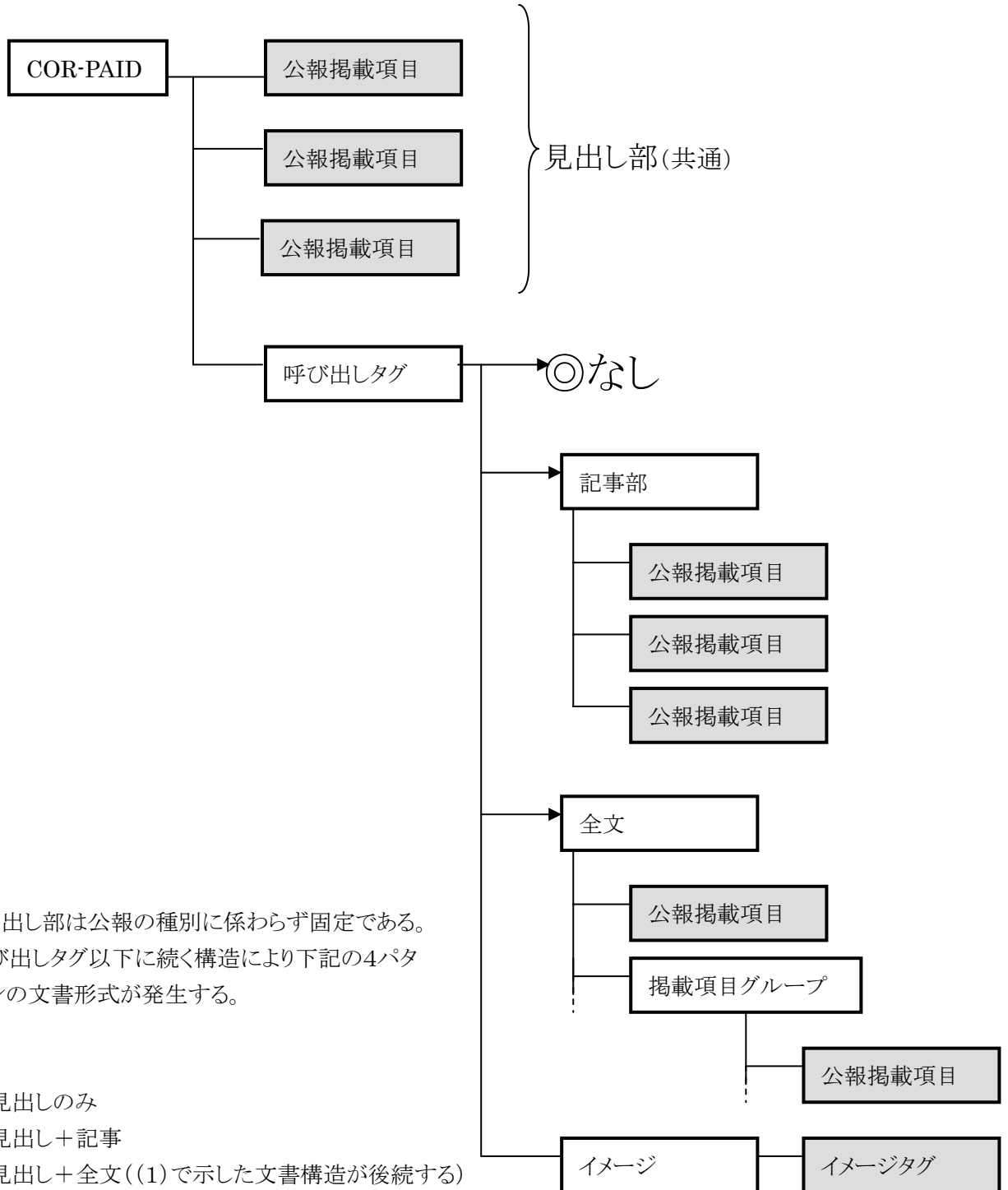
### (1) 審決公報(判決公報)の文書形式

審決公報(判決公報)の文書形式を以下に示す (公報1件分を表現している)



一つの文書構造には、審決公報の種別(決定、再審等)に係わらず共通的に発生する掲載項目と、各種別ごとに発生する項目の集合を網羅した形式で定義する。また、掲載項目の掲載順は公報での出現順に従って定義される。

(2) 審決訂正公報の文書形式



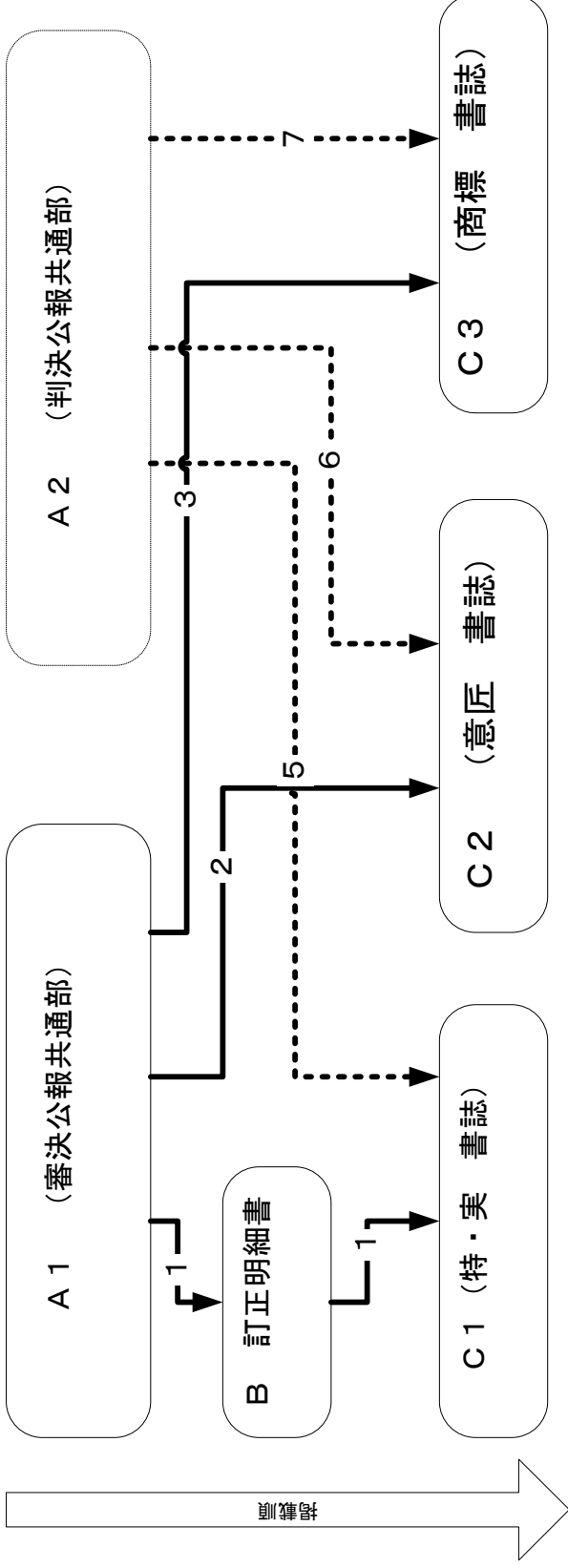
見出し部は公報の種別に係わらず固定である。  
呼び出しタグ以下に続く構造により下記の4パターンの文書形式が発生する。

- 1: 見出しのみ
- 2: 見出し+記事
- 3: 見出し+全文((1)で示した文書構造が後続する)
- 4: 見出し+イメージ

訂正公報の出現順に掲載項目を定義している。

## < 審決公報DTD作成に当たっての掲載項目の組み合わせ(審決・判決) >

掲載項目の組み合わせ (タグ一覧は以下の掲載単位で説明する。ただし、DTDは掲載単位を組み合わせた結果の、パターン単位 (1~7) で存在する)



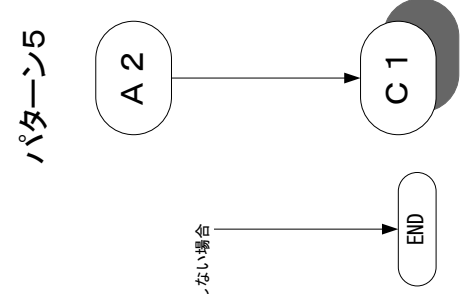
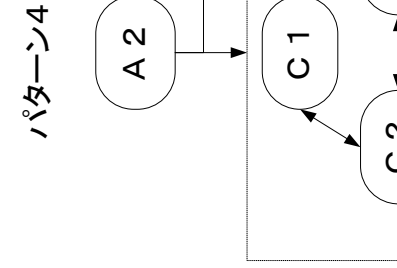
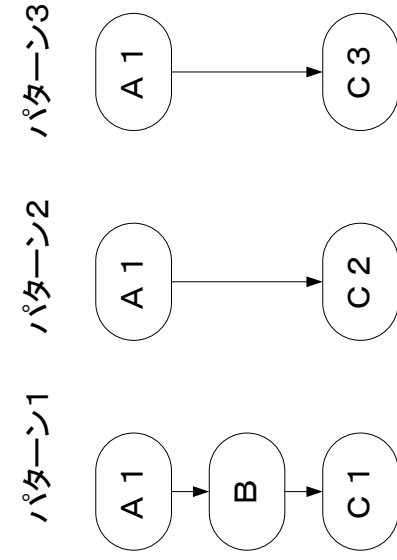
パターンと公報DTDとの対応

パターンに従って以下のDTDファイルが存在する。

- パターン1: 特実審決公報DTD
- パターン2: 意匠審決公報DTD
- パターン3: 商標審決公報DTD
- パターン4: 判決公報(汎用)DTD
- パターン5: 特実判決公報DTD
- パターン6: 意匠判決公報DTD
- パターン7: 商標判決公報DTD

注) 審決の訂正公報は除く

## DTDパターン



C1、C2、C3ランダムに発生し、繰り返す。  
(組み合わせは任意)

## 4.2. タグ一覧

公報掲載項目と SGML 文書のタグとの対応関係を以下に一覧表の形式で示す。

### タグ一覧の説明

1: 項番

編集形式に一連番号を付与

2: 公報掲載項目

3: 日本語タグ名称

タグ名の日本語名称

4: 日本語属性名

属性名の日本語名称

5: タグ名

6: 属性名

7: 属性

タグ内に設定するデータの属性

K: 漢字又はP18『6 文字コード』に定める1バイトコード

—: データの設定なし

8: 桁数

タグ内に設定するデータの桁数

V: 可変長

—: データの設定なし

9: 必須項目

必須項目であるかどうかの識別

●: 必須項目 (タグ名が同じで、属性値によって文言を振り分ける場合を含む。)

○: 選択必須項目 (異なる複数のタグからいずれかを選択。)

10: 繰返し

当該タグの繰返し可否

○: 繰返し可能

●: グループ内で順不同に繰返す

—: 繰返し不可

11: 備考

(1) 審決公報、判決公報

審決公報及び判決公報のタグ一覧表を次ページ以降に添付する。

タグ一覧 (A1 審決共通部)

項番	公報掲載項目	日本語タグ名称	日本語属性名	タグ名	属性名	属性数	必須項目	繰返し	備考
1	管理番号	管理番号		MANAGEMENT-NUMBER		K	●	-	
2	総通号数	総通号数		TOTAL-VOLUME-NUMBER		K	●	-	
3	発行国	発行国		PUBLICATION-COUNTRY		K	●	-	
4	公報種別	公報種別		OFFICIAL-GAZETTE-ASSORTMENT		K	●	-	
5	発行日	発行日		PUBLICATION-DATE		K	●	-	
6	種別	種別		KIND		K	●	-	
7	審判番号	審判番号	種別*1	APPEAL-NUMBER	KIND-OF-APPEAL-NUMBER	K	●	-	
8	審判請求日	審判請求日	種別*2	APPEAL-DATE	KIND-OF-APPEAL-DATE	K	●	-	
9	確定日	確定日		ESTABLISH-DATE		K	●	-	
10	審決分類	審決分類		CLASS-OF-TRIAL-DECISION-GROUP		-	-	-	
11	併合された審判番号	併合された審判番号グループ 併合された審判番号	種別*3	CONSOLIDATED-APPEAL-NO-GROUP	KIND-OF-CONSOLIDATED-APPEAL-NO	K	●	○	
12	分離された異議申立	分離された異議申立		SEPARATED-APPEAL-NUMBER		K	●	-	
13	異議申立件数	異議申立件数		NUMBER-OF-OPPOSITION		K	●	-	
14	非電子化物件	非電子化物件		NON-ELECTRONIC-OBJECT		K	●	-	
15	訂正明細書	訂正明細書		CORRECTED-SPECIFICATION		K	●	-	
16	請求人	請求人グループ 請求人		DEMANDANT-GROUP		-	-	-	
		氏名又は名称		DEMANDANT		-	-	-	
		住所又は居所		NAME		K	●	-	) 順不同
		管財人		ADDRESS		K	●	-	
17	代理人	代理人	種別*4	TRUSTEE		K	●	-	
		代理人資格	種別*5	PROXY	KIND-OF-ATTORNEY	-	-	-	
		氏名又は名称		ATTORNEY-RIGHT	KIND-OF-ATTORNEY-RIGHT	-	-	-	
		権利者グループ		NAME		K	●	-	
18	権利者	権利者グループ 権利者		RIGHTFUL-CLAIMANT-GROUP		-	-	-	
		氏名又は名称		RIGHTFUL-CLAIMANT		-	-	-	
		住所又は居所		NAME		K	●	-	) 順不同
		管財人		ADDRESS		K	●	-	
19	代理人	代理人	種別*4	TRUSTEE		K	●	-	
		代理人資格	種別*5	PROXY	KIND-OF-ATTORNEY	-	-	-	
		氏名又は名称		ATTORNEY-RIGHT	KIND-OF-ATTORNEY-RIGHT	-	-	-	
				NAME		K	●	-	

項番	公報掲載項目	日本語タグ名称	日本語属性名	タグ名	属性名	属性	桁数	必須項目	繰り返し	備考	
20	(参加人グループ)	参加人グループ		INTERVENOR-GROUP		-	-	-	-		
		参加人		INTERVENOR		-	-	-	●		
		氏名又は名称		NAME			K	V	-		順不同
		住所又は居所		ADDRESS			K	V	-		
		管財人		TRUSTEE			K	V	-		
21	代理人	代理人	種別*4	PROXY	KIND-OF-ATTORNEY	-	-	-	●		
		代理人資格	種別*5	ATTORNEY-RIGHT	KIND-OF-ATTORNEY-RIGHT	-	-	-	-		
		氏名又は名称		NAME			K	V	-		
		参加申請人グループ		INTERVENOR-APPLICANT-GROUP			-	-	-	-	
		参加申請人		INTERVENOR-APPLICANT			-	-	-	●	
22	(参加申請人グループ)	参加申請人		INTERVENOR-APPLICANT		-	-	-	-		
		氏名又は名称		NAME			K	V	-		順不同
		住所又は居所		ADDRESS			K	V	-		
		管財人		TRUSTEE			K	V	-		
		代理人	種別*4	PROXY		KIND-OF-ATTORNEY	-	-	-	●	
23	代理人	代理人資格	種別*5	ATTORNEY-RIGHT	KIND-OF-ATTORNEY-RIGHT	-	-	-	-		
		氏名又は名称		NAME			K	V	-		
		OPPONENTグループ		OPPONENT-GROUP			-	-	-	-	
		異議申立人		OPPONENT			-	-	-	●	
		異議申立人		OPPONENT			-	-	-	-	
24	(異議申立人グループ)	異議申立人		OPPONENT		-	-	-	-		
		氏名又は名称		NAME			K	V	-		順不同
		住所又は居所		ADDRESS			K	V	-		
		管財人		TRUSTEE			K	V	-		
		代理人	種別*4	PROXY		KIND-OF-ATTORNEY	-	-	-	●	
25	代理人	代理人資格	種別*5	ATTORNEY-RIGHT	KIND-OF-ATTORNEY-RIGHT	-	-	-	-		
		氏名又は名称		NAME			K	V	-		
		APPEALグループ		APPEAL-GROUP			-	-	-	-	
		申立人		OPPONENT			-	-	-	●	
		申立人		OPPONENT			-	-	-	-	
26	(申立人グループ)	申立人		OPPONENT		-	-	-	-		
		氏名又は名称		NAME			K	V	-		順不同
		住所又は居所		ADDRESS			K	V	-		
		管財人		TRUSTEE			K	V	-		
		代理人	種別*4	PROXY		KIND-OF-ATTORNEY	-	-	-	●	
27	代理人	代理人資格	種別*5	ATTORNEY-RIGHT	KIND-OF-ATTORNEY-RIGHT	-	-	-	-		
		氏名又は名称		NAME			K	V	-		
		DEMANDEEグループ		DEMANDEE-GROUP			-	-	-	-	
		被請求人		DEMANDEE			-	-	-	●	
		被請求人		DEMANDEE			-	-	-	-	
28	(被請求人グループ)	被請求人		DEMANDEE		-	-	-	-		
		被請求人		DEMANDEE			-	-	-	●	
		氏名又は名称		NAME			K	V	-		順不同
		住所又は居所		ADDRESS			K	V	-		
		管財人		TRUSTEE			K	V	-		
29	代理人	代理人	種別*4	PROXY	KIND-OF-ATTORNEY	-	-	-	●		
		代理人資格	種別*5	ATTORNEY-RIGHT	KIND-OF-ATTORNEY-RIGHT	-	-	-	-		
		氏名又は名称		NAME			K	V	-		
		ATTOREY-RIGHT		ATTORNEY-RIGHT			-	-	-	-	
		ATTOREY-RIGHT		ATTORNEY-RIGHT			-	-	-	-	

項番	公報掲載項目	日本語タグ名称	日本語属性名	タグ名	属性名	属性	桁数	必須項目	繰り返し	備考
	(相手方グループ)	相手方グループ								
30	相手方	相手方		THE-OTHER-PARTY-GROUP						
		氏名又は名称		THE-OTHER-PARTY					●	
		住所又は居所		NAME		K	V			
		管財人		ADDRESS		K	V			順不同
				TRUSTEE		K	V			
31	代理人	代理人	種別*4	PROXY	KIND-OF-ATTORNEY				●	
		代理人資格	種別*5	ATTORNEY-RIGHT	KIND-OF-ATTORNEY-RIGHT					
		氏名又は名称		NAME		K	V			
	(被受継人グループ)	被受継人グループ								
32	被受継人	被受継人		PREDECESSOR-GROUP						
		氏名又は名称		PREDECESSOR					●	
		住所又は居所		NAME		K	V			
		管財人		ADDRESS		K	V			順不同
				TRUSTEE		K	V			
33	代理人	代理人	種別*4	PROXY	KIND-OF-ATTORNEY				●	
		代理人資格	種別*5	ATTORNEY-RIGHT	KIND-OF-ATTORNEY-RIGHT					
		氏名又は名称		NAME		K	V			
	(受継人グループ)	受継人グループ								
34	受継人	受継人		SUCCESSOR-GROUP						
		氏名又は名称		SUCCESSOR					●	
		住所又は居所		NAME		K	V			
		管財人		ADDRESS		K	V			順不同
				TRUSTEE		K	V			
35	代理人	代理人	種別*4	PROXY	KIND-OF-ATTORNEY				●	
		代理人資格	種別*5	ATTORNEY-RIGHT	KIND-OF-ATTORNEY-RIGHT					
		氏名又は名称		NAME		K	V			
	(証人グループ)	証人グループ								
36	証人	証人		WITNESS-GROUP						
		氏名又は名称		WITNESS					○	
		住所又は居所		NAME		K	V			
				ADDRESS		K	V			
37	事件の表示	事件の表示		INDICATION-OF-THE-CASE					●	
		段落		PARAGRAPH		K	V		○	
		字上げ		SUP-SCRIPT		K	V			
		字下げ		SUB-SCRIPT		K	V			
		アンダライン		UNDER-LINE		K	V			
		横倍角		BAIKAKU		K	V			
38	結論	結論		CONCLUSION-PART					●	
		見出し		TITLE		K	V		●	順不同
		段落		PARAGRAPH		K	V		●	
		字上げ		SUP-SCRIPT		K	V			
		字下げ		SUB-SCRIPT		K	V			
		アンダライン		UNDER-LINE		K	V			
		横倍角		BAIKAKU		K	V			

項番	公報掲載項目	日本語タグ名称	日本語属性名	タグ名	属性名	属性	桁数	必須項目	繰り返し	備考	
39	理由	理由		REASON-PART		-	-	●	-		
		見出し		TITLE		K	V	●	-		
		段落		PARAGRAPH		K	V	●	-		
		字上げ		SUP-SCRIPT		K	V	-	-		
		字下げ		SUB-SCRIPT		K	V	-	-		
		アンダライン		UNDER-LINE		K	V	-	-	順不同	
		横倍角		BAIKAKU		K	V	-	-		
		図面		FIGURE-GROUP		-	-	-	-	●	
		タイトル		TITLE		K	V	-	-	-	
		イメージ		IMAGE			HEIGHT WIDTH FILE-NAME FILE-ID ORIGINAL-FILE-NAME	-	-	○	
40	審理終結日	審理終結日		APPEAL-EXAM-CONCLUSION-DATE		K	V	-	-		
		結審通知日		CLOSING-APPEAL-NOTIFICATION-DATE		K	V	-	-		
		審決日		APPEAL-DECISION-DATE		K	V	-	-		
43	(審判官グループ)	審判官グループ		PATENT-JUDGE-GROUP		-	-	-	-		
		審判長		HEAD-PATENT-JUDGE		-	-	●	-	首席審判官(判定請求書却下の場合のみ)	
		職名		OFFICIAL-TITLE		K	V	-	-	データは発生しない	
		名前		NAME		K	V	-	-		
		審判官		PATENT-JUDGE		-	-	-	○		
		職名		OFFICIAL-TITLE		K	V	-	-	データは発生しない	
		名前		NAME		K	V	-	-		
		別記		ANOTHER-SECTION		-	-	-	-	-	
		段落		PARAGRAPH		K	V	-	-	●	
		字上げ		SUP-SCRIPT		K	V	-	-	-	
44	審判官	字下げ		SUB-SCRIPT		K	V	-	-		
		アンダライン		UNDER-LINE		K	V	-	-	順不同	
		横倍角		BAIKAKU		K	V	-	-		
		図面		FIGURE-GROUP		-	-	-	-	●	
		タイトル		TITLE		K	V	-	-	-	
		イメージ		IMAGE			HEIGHT WIDTH FILE-NAME FILE-ID ORIGINAL-FILE-NAME	-	-	○	
		審判長		HEAD-PATENT-JUDGE		K	V	-	-	●	
		職名		OFFICIAL-TITLE		K	V	-	-	-	
		名前		NAME		K	V	-	-	-	
		審判官		PATENT-JUDGE		-	-	-	-	○	
45	別記	別記		ANOTHER-SECTION		-	-	-	-		
		段落		PARAGRAPH		K	V	-	-	●	
		字上げ		SUP-SCRIPT		K	V	-	-	-	
		字下げ		SUB-SCRIPT		K	V	-	-	-	
		アンダライン		UNDER-LINE		K	V	-	-	順不同	
		横倍角		BAIKAKU		K	V	-	-	-	
		図面		FIGURE-GROUP		-	-	-	-	●	
		タイトル		TITLE		K	V	-	-	-	
		イメージ		IMAGE			HEIGHT WIDTH FILE-NAME FILE-ID ORIGINAL-FILE-NAME	-	-	○	

項番	公報掲載項目	日本語タグ名称	日本語属性名	タグ名	属性名	属性	桁数	必須項目	繰り返し	備考
46	異議の決定	異議の決定 段落 字上げ 字下げ アンダライン 横倍角 図面 タイトル イメージ		DECISION-ON-OPPOSITION PARAGRAPH SUP-SCRIPT SUB-SCRIPT UNDER-LINE BAIKAKU FIGURE-GROUP TITLE IMAGE		- K K K K K K - K -	- V V V V V V - V -	- ● - - - - - ● - ○	- - - - - - - - - -	
			縦 横 ファイル名 ファイルID 旧ファイル名		HEIGHT WIDTH FILE-NAME FILE-ID ORIGINAL-FILE-NAME					

- \*1: 審判番号、異議申立番号、判定請求番号
- \*2: 審判請求日、異議申立日、申立日、判定請求日
- \*3: 併合された審判番号、併合された判定請求番号
- \*4: 代理人、指定代理人、復代理人、法定代理人
- \*5: 弁理士、弁護士
- \*6: 審決日、決定日、異議決定日、判定日
- \*7: 審判長、首席審判官(判定請求書却下の場合のみ)

タグの属性について

- 1 タグの属性に定義するもの  
タグの属性に定義するものは以下の何れかの情報とする。

1) タグの意味を特定するもの  
そのタグ自体が持つ意味についての情報を定義する  
例. タグ<代理人>の代理人種別  
タグ<手続補正>の一連番号 など

上位のタグの属性により下位のタグの意味をコントロールするような定義は行わない

- 2) イメージデータなどの外部データを指定するもの  
例. タグ<イメージ>のファイル名 など

2 タグの属性一覧

A1 審決共通部

英語名	タグ名	日本語標準名称	属性名		属性名		設定される値		必須/任意	属性の意味	設定もと(様式)の情報
			英語名	日本語標準名	英語名	日本語標準名					
APPEAL-NUMBER		審判番号	KIND-OF-APPEAL-NUMBER	審判番号種別	APPEAL OPPOSITION CLAIM-HANTEI	審判番号 異議申立番号	任意	任意			
APPEAL-DATE		審判請求日	KIND-OF-APPEAL-DATE	審判請求日種別	APPEAL OPPOSITION MOTION CLAIM-HANTEI	審判請求日 異議申立日 申立日	任意	任意		審判請求日の種別の識別	審判請求日の項目名から設定
CONSOLIDATED-APPEAL-NO		併合された審判番号	KIND-OF-CONSOLIDATED-APPEAL-NO	併合された審判番号種別	APPEAL CLAIM-HANTEI	併合された審判番号 併合された判定請求番号	任意	任意			
PROXY		代理人	KIND-OF-ATTORNEY	代理人種別	REPRESENTATIVE SUB-REPRESENTATIVE LEGAL-REPRESENTATIVE DESIGNATED-REPRESENTATIVE	代理人 復代理人 指定代理人 法定代理人	任意	任意		代理人の種別	代理人の項目名から設定
ATTORNEY-RIGHT		代理人資格	KIND-OF-ATTORNEY-RIGHT	代理人資格種別	PATENT-ATTORNEY ATTORNEY-AT-LAW	弁理士 弁理士	任意	任意		弁理士/弁理士の種別	
APPEAL-DECISION-DATE		審決日	KIND-OF-APPEAL-DECISION-DATE	審決日種別	APPEAL-DECISION DECISION DECISION-ON-OPPOSITION HANTEI	審決日 決定日 異議決定日 判定日	任意	任意		審決日の種別の識別	審決日の項目名から設定
HEAD-PATENT-JUDGE		審判長	KIND-OF-HEAD-PATENT-JUDGE	審判長種別	HEAD CHIEF	審判長 首席審判官	任意	任意			掲載項目:「種別」が「判定請求書却下」のときのみに該当する
IMAGE		イメージ	HEIGHT WIDTH FILE-NAME FILE-ID ORIGINAL-FILE-NAME	縦 横 ファイル名 ファイルID 旧ファイル名		縦の長さ(単位MM) 横の長さ(単位MM) イメージファイルのファイル名 イメージファイルのファイルID 元のシングルTIFFファイル名	必須 必須 必須 任意 任意	必須 必須 必須 任意 任意	縦出力時の縦の長さ 縦出力時の横の長さ SGML文書と外部実体のリンク情報 マルチTIFFファイル中の個々を特定するIDが格納される マルチTIFF化される前のシングルTIFFファイル名が格納される		

タグ一覧(A2 判決共通部)

項番	公報掲載項目	日本語タグ名称	日本語属性名	タグ名	属性名	属性数	必須項目	備考
1	管理番号			MANAGEMENT-NUMBER		K	●	
2	総通号数			TOTAL-VOLUME-NUMBER		K	●	
3	発行国			PUBLICATION-COUNTRY		K	●	
4	公報種別			OFFICIAL-GAZETTE-ASSORTMENT		K	●	
5	発行日			PUBLICATION-DATE		K	●	
6	種別			KIND		K	●	
7	出訴番号			LITIGATION-NUMBER		K	●	
8	原審番号			ORIGINAL-APPEAL-NUMBER-GROUP		K	●	
				原審番号		K	○	
9	判決言渡日			COURT-DECISION-GIVING-DATE		K	●	
10	口頭弁論終結日			FINAL-DATE-OF-ORAL-PROCEEDING		K	●	
11	併合された出訴番号			CONSOLIDATED-LITIGATION-GROUP		K	●	
				併合された出訴番号		K	○	
12	当事者			PARTY-GROUP		—	—	
				当事者	SERIAL-NUMBER	—	●	※当事者1～N インクリメントする
				呼称	CALLED-NAME	K	●	
				氏名又は名称	NAME	K	●	
				住所又は居所	ADDRESS	K	●	
13	代理人			代理人	REPRESENTATIVE	K	●	
				氏名又は名称	NAME	K	●	
14	事件の表示			事件の表示	INDICATION-OF-THE-CASE	—	—	
				段落	PARAGRAPH	K	○	
				字上げ	SUP-SCRIPT	K	●	
				字下げ	SUB-SCRIPT	K	●	
				アンダライン	UNDER-LINE	K	●	
				横倍角	BAIKAKU	K	●	
15	主文			主文	MAIN-PART	—	●	
				見出し	TITLE	K	●	
				段落	PARAGRAPH	K	●	
				字上げ	SUP-SCRIPT	K	●	
				字下げ	SUB-SCRIPT	K	●	
				アンダライン	UNDER-LINE	K	●	
				横倍角	BAIKAKU	K	●	
				図面	FIGURE-GROUP	—	●	
				タイトル	TITLE	K	●	
				イメージ	IMAGE	—	○	
				縦	HEIGHT	—	—	
				横	WIDTH	—	—	
				ファイル名	FILE-NAME	—	—	
				ファイルID	FILE-ID	—	—	
				旧ファイル名	ORIGINAL-FILE-NAME	—	—	

項番	公報掲載項目	日本語タグ名称	日本語属性名	タグ名	属性名	属性数	必須項目	繰返	備考	
16	事実及び理由	事実及び理由 見出し 段落 字上げ 字下げ アンダライン 横倍角 図面 タイトル イメージ		FACT-AND-REASON-PART			-	-		
				TITLE			K	V	●	
				PARAGRAPH			K	V	●	
				SUP-SCRIPT			K	V		
				SUB-SCRIPT			K	V		
				UNDER-LINE			K	V		
				BAIKAKU			K	V		
				FIGURE-GROUP			-	-		
				TITLE			K	V		
				IMAGE			-	-		○
						縦 横 ファイル名 ファイルID 旧ファイル名	HEIGHT WIDTH FILE-NAME FILE-ID ORIGINAL-FILE-NAME			
17	事実	事実 見出し 段落 字上げ 字下げ アンダライン 横倍角 図面 タイトル イメージ		FACT-PART			-	-		
				TITLE			K	V	●	
				PARAGRAPH			K	V	●	
				SUP-SCRIPT			K	V		
				SUB-SCRIPT			K	V		
				UNDER-LINE			K	V		
				BAIKAKU			K	V		
				FIGURE-GROUP			-	-		
				TITLE			K	V		
				IMAGE			-	-		○
						縦 横 ファイル名 ファイルID 旧ファイル名	HEIGHT WIDTH FILE-NAME FILE-ID ORIGINAL-FILE-NAME			
18	理由	理由 見出し 段落 字上げ 字下げ アンダライン 横倍角 図面 タイトル イメージ		REASON-PART			-	-		
				TITLE			K	V	●	
				PARAGRAPH			K	V	●	
				SUP-SCRIPT			K	V		
				SUB-SCRIPT			K	V		
				UNDER-LINE			K	V		
				BAIKAKU			K	V		
				FIGURE-GROUP			-	-		
				TITLE			K	V		
				IMAGE			-	-		○
						縦 横 ファイル名 ファイルID 旧ファイル名	HEIGHT WIDTH FILE-NAME FILE-ID ORIGINAL-FILE-NAME			

項番	公報掲載項目	日本語タグ名称	日本語属性名	タグ名	属性名	属性数	必須項目	繰返し	備考	
19	所屬	所屬		BELONGING		K	V	●		
20	裁判官	裁判官		JUDGE		K	V	—		
		裁判長名		PRESIDING-JUDGE-NAME		K	V	—		
		職名		OFFICIAL-TITLE		K	V	—	データは発生しない	
		名前		NAME		K	V	—		
		裁判官名		JUDGE-NAME		K	V	—		
21	別紙	別紙		NAME		K	V	—	データは発生しない	
		イメージ		ANOTHER-SHEET IMAGE		—	—	—		
			縦	HEIGHT		—	—	—	○	
			横	WIDTH		—	—	—	—	
			ファイル名	FILE-NAME		—	—	—	—	
		ファイルID		FILE-ID		—	—	—		
		旧ファイル名		ORIGINAL-FILE-NAME		—	—	—		
22	審判番号	審判番号	種別*1	APPEAL-NUMBER		K	V	—		
23	審判請求日	審判請求日	種別*2	APPEAL-DATE		K	V	—		
24	審決分類	審決分類		CLASS-OF-TRIAL-DECISION-GROUP		—	—	—		
		審決分類		CLASSIFICATION-OF-TRIAL-DECISION		K	V	○		
25	併合された審判番号	併合された審判番号グループ		CONSOLIDATED-APPEAL-NO-GROUP		—	—	—		
		併合された審判番号		CONSOLIDATED-APPEAL-NO		K	V	○		
				KIND-OF-CONSOLIDATED-APPEAL-NO		—	—	—	—	
26	(請求人グループ)	請求人		DEMANDANT-GROUP		—	—	—		
		請求人		DEMANDANT		—	—	●		
		氏名又は名称		NAME		K	V	—		
		住所又は居所		ADDRESS		K	V	—	順不同	
		管財人		TRUSTEE		K	V	—		
27	代理人	代理人	種別*4	PROXY		—	—	—		
		代理人資格	種別*5	ATTORNEY-RIGHT		—	—	—	●	
		氏名又は名称		NAME		K	V	—		
		権利者グループ		RIGHTFUL-CLAIMANT-GROUP		—	—	—	—	
		権利者		RIGHTFUL-CLAIMANT		—	—	—	●	
28	(権利者グループ)	氏名又は名称		NAME		K	V	—		
		住所又は居所		ADDRESS		K	V	—	順不同	
		管財人		TRUSTEE		K	V	—		
		代理人		PROXY		—	—	—	—	
		代理人資格		ATTORNEY-RIGHT		—	—	—	●	
29	代理人	代理人	種別*4	KIND-OF-ATTORNEY		—	—	—		
		代理人資格	種別*5	KIND-OF-ATTORNEY-RIGHT		—	—	—	—	
		氏名又は名称		NAME		K	V	—		
		参加人グループ		INTERVENOR-GROUP		—	—	—	—	
		参加人		INTERVENOR		—	—	—	●	
30	参加人	参加人		NAME		K	V	—		
		氏名又は名称		NAME		K	V	—	順不同	
		住所又は居所		ADDRESS		K	V	—		
		管財人		TRUSTEE		K	V	—		
		代理人		PROXY		—	—	—	—	
31	代理人	代理人	種別*4	KIND-OF-ATTORNEY		—	—	—	●	
		代理人資格	種別*5	KIND-OF-ATTORNEY-RIGHT		—	—	—	—	
		氏名又は名称		NAME		K	V	—		
				—		—	—	—	—	
				—		—	—	—	—	

項番	公報掲載項目	日本語タグ名称	日本語属性名	タグ名	属性名	属性数	必須項目	繰返	備考		
32	(異議申立人グループ) 異議申立人	異議申立人グループ		OPPONENT-GROUP		-	-	-			
		異議申立人		OPPONENT		-	-	●			
		氏名又は名称		NAME		K	V	-	-		
		住所又は居所		ADDRESS		K	V	-	-	順不同	
		誓財人		TRUSTEE		K	V	-	-	順不同	
33	代理人	代理人	種別*4	PROXY	KIND-OF-ATTORNEY	-	-	●			
		代理人資格	種別*5	ATTORNEY-RIGHT	KIND-OF-ATTORNEY-RIGHT	-	-	-	-		
		氏名又は名称		NAME		K	V	-	-		
		被請求人グループ		DEMANDEE-GROUP		-	-	-	-		
		被請求人		DEMANDEE		-	-	-	●		
34	(被請求人グループ) 被請求人	氏名又は名称		NAME		K	V	-	-		
		住所又は居所		ADDRESS		K	V	-	-	順不同	
		誓財人		TRUSTEE		K	V	-	-	順不同	
		代理人	種別*4	PROXY		KIND-OF-ATTORNEY	-	-	●		
		代理人資格	種別*5	ATTORNEY-RIGHT		KIND-OF-ATTORNEY-RIGHT	-	-	-		
35	代理人	代理人	種別*4	PROXY	KIND-OF-ATTORNEY	-	-	●			
		代理人資格	種別*5	ATTORNEY-RIGHT	KIND-OF-ATTORNEY-RIGHT	-	-	-	-		
		氏名又は名称		NAME		K	V	-	-		
		証人グループ		WITNESS-GROUP		-	-	-	-		
		証人		WITNESS		-	-	-	○		
36	(証人グループ) 証人	氏名又は名称		NAME		K	V	-	-		
		住所又は居所		ADDRESS		K	V	-	-		
		誓財人		TRUSTEE		K	V	-	-		
		審決日	種別*6	APPEAL-DECISION-DATE		KIND-OF-APPEAL-DECISION-DATE	K	V	-	-	
		審判官グループ		PATENT-JUDGE-GROUP		KIND-OF-HEAD-PATENT-JUDGE	-	-	-	首席審判官(判定関連事件の場合のみ)	
37	審判官	審判官	種別*7	HEAD-PATENT-JUDGE	JUDGE	-	-	-	データは発生しない		
		職名		OFFICIAL-TITLE		K	V	-	-	データは発生しない	
		名前		NAME		K	V	-	-		
		審判官		PATENT-JUDGE		-	-	-	○		
		職名		OFFICIAL-TITLE		K	V	-	-	データは発生しない	
38	(審判官グループ) 審判官	審判官		NAME		K	V	-	-		
		職名		OFFICIAL-TITLE		K	V	-	-		
		名前		NAME		K	V	-	-		
		審判官		PATENT-JUDGE		-	-	-	○		
		職名		OFFICIAL-TITLE		K	V	-	-	データは発生しない	
39	審判官	審判官		NAME		K	V	-	-		
		職名		OFFICIAL-TITLE		K	V	-	-		
		名前		NAME		K	V	-	-		
		審判官		PATENT-JUDGE		-	-	-	○		
		職名		OFFICIAL-TITLE		K	V	-	-	データは発生しない	

- \*1: 審判番号、異議申立番号、判定請求番号
- \*2: 審判請求日、異議申立日、申立日、判定請求日
- \*3: 併合された審判番号、併合された判定請求番号
- \*4: 代理人、指定代理人、復代理人、法定代理人
- \*5: 弁理士、弁護士
- \*6: 審決日、決定日、異議決定日、判定日
- \*7: 審判官、首席審判官(判定請求書却下の場合のみ)
- \*8: 代理人弁護士、復代理人弁護士、法定代理人弁護士、代理人弁理士、復代理人弁理士、指定代理人、代理人

タグの属性について

- 1 タグの属性に定義するものは以下の何れかの情報とする。  
タグの属性に定義するものは以下の何れかの情報とする。

1) タグの意味を特定するもの  
そのタグ自体が持つ意味についての情報を定義する  
例. タグ<代理人>の代理人種別  
タグ<手続補正>の一連番号 など

上位のタグの属性により下位のタグの意味をコントロールするような定義は行わない

- 2) イメージデータなどの外部データを指定するもの  
例. タグ<イメージ>のファイル名 など

2 タグの属性一覧

A2 判決共通部

タグ名	英語名	日本語標準名称	属性名	属性名	日本語標準名	英語名	設定される値	日本語標準名	必須/任意	属性の意味	設定もと(様式)の情報
PARTY REPRESENTATIVE		当事者 代理人	SERIAL-NUMBER KIND-OF-REPRESENTATIVE	通番 当事者代理人種別	1~Nの数値 REPRESENTATIVE-LAWYER SUB-REPRESENTATIVE-LAWYER LEGAL-REPRESENTATIVE-LAWYER REPRESENTATIVE-ATTORNEY SUB-REPRESENTATIVE-ATTORNEY LEGAL-REPRESENTATIVE-ATTORNEY ASSISTANT-ATTORNEY DESIGNATED-REPRESENTATIVE REPRESENTATIVE	当事者N 代理人弁護士 復代理人弁護士 法定代理人弁護士 代理人弁護士 復代理人弁護士 法定代理人弁護士 職佐人弁護士 指定代理人 代理人	任意 任意	判決公報に出力する当事者の代理人種別			
APPEAL-NUMBER		審判番号	KIND-OF-APPEAL-NUMBER	審判番号種別	審判番号種別	審判番号種別	審判番号	任意			
APPEAL-DATE		審判請求日	KIND-OF-APPEAL-DATE	審判請求日種別	審判請求日種別	審判請求日種別	審判請求日 審判請求番号 申立日 判決請求日 併合された審判番号 併合された審判請求番号	任意			
CONSOLIDATED-APPEAL-NO		併合された審判番号	KIND-OF-CONSOLIDATED-APPEAL-NO	併合された審判番号種別	併合された審判番号種別	併合された審判番号種別	併合された審判番号 併合された審判請求番号	任意			
PROXY		代理人	KIND-OF-ATTORNEY	代理人種別	代理人種別	代理人種別	代理人 復代理人 法定代理人 指定代理人 弁護士 弁護士	任意		代理人の種別の識別	代理人の項目名から設定
ATTORNEY-RIGHT		代理人資格	KIND-OF-ATTORNEY-RIGHT	代理人資格種別	代理人資格種別	代理人資格種別	代理人 復代理人 法定代理人 指定代理人 弁護士 弁護士	任意		弁護士/弁護士の種別	
APPEAL-DECISION-DATE		審決日	KIND-OF-APPEAL-DECISION-DATE	審決日種別	審決日種別	審決日種別	審決日 決定日 異議決定日 判決日 審決日	任意		審決日の種別の識別	審決日の項目名から設定
HEAD-PATENT-JUDGE		審判長	KIND-OF-HEAD-PATENT-JUDGE	審判長種別	審判長種別	審判長種別	審判長 首席審判官	任意			
IMAGE		イメージ	HEIGHT WIDTH FILE-NAME FILE-ID	縦 横 ファイル名 ファイルID	縦 横 ファイル名 ファイルID	縦 横 ファイル名 ファイルID	縦の長さ(単位MM) 横の長さ(単位MM) イメージファイルのファイル名 イメージファイルのファイルID	必須 必須 任意		紙出力時の縦の長さ 紙出力時の横の長さ SGML文書と外部実体のリンク情報 マルチTFFファイル中の個々を特定するIDが格納される マルチTFF北される前のシングルTFFファイル名が格納される	判定関連事件のときのみ該当する
			ORIGINAL-FILE-NAME	旧ファイル名	旧ファイル名	旧ファイル名	元のシングルTFFファイル名	任意			

タグ一覧(B 訂正明細書)

項番	公報掲載項目	日本語タグ名称	日本語属性名	タグ名	属性名	属性	桁数	必須項目	繰返し	備考
1	発行国	発行国		PUBLICATION-COUNTRY		K	V	●	—	
2	種別	種別		KIND		K	V	●	—	
3	国際特許分類	国際特許分類グループ		IPC-GROUP		K	V	—	—	H17.12発行分まで使用
4	国際特許分類	国際特許分類		IPC	VERSION	K	V	○	—	
5	FI	国際特許分類グループ		IPC-CLASSIFICATION-GROUP		—	—	—	—	
6	登録番号	国際特許分類		IPC-CLASSIFICATION		K	V	○	—	
7	審判番号	国際特許分類		FI-GROUP		—	—	—	—	
8	審判請求日	FI		FI		K	V	—	—	
9	審決確定日	登録番号	種別*9	REGISTRATION-NUMBER	KIND-OF-REGISTRATION-NUMBER	K	V	○	—	
10	訂正請求人(グループ)	特許番号	種別*1	APPEAL-NUMBER	KIND-OF-APPEAL-NUMBER	K	V	●	—	
		氏名又は名称	種別*2	APPEAL-DATE	KIND-OF-APPEAL-DATE	K	V	●	—	
		住所又は居所	種別*10	COURT-DECISION-ESTABLISH-DATE	KIND-OF-ESTABLISH-DATE	K	V	●	—	
		代理人資格		DEMANDANT-FOR-CORRECTION-GROUP		—	—	—	—	
		氏名又は名称		DEMANDANT-FOR-CORRECTION		—	—	—	—	
11	代理人	住所又は居所	種別*4	NAME		K	V	●	—	順不同
		代理人資格	種別*5	ADDRESS		K	V	●	—	
		氏名又は名称		PROXY	KIND-OF-ATTORNEY	K	V	●	—	
12	訂正の要旨	訂正の要旨		ATTORNEY-RIGHT	KIND-OF-ATTORNEY-RIGHT	K	V	—	—	
		段落		NAME		K	V	—	—	必須項目から任意項目へ変更
		字上げ		PURPOSE-OF-CORRECTION		—	—	—	—	
		字下げ		PARAGRAPH		K	V	●	—	
		アンダライン		SUP-SCRIPT		K	V	—	—	
		横倍角		SUB-SCRIPT		K	V	—	—	順不同
		図面		UNDER-LINE		K	V	—	—	
		タイトル		BAIKAKU		K	V	—	—	
		イメージ		FIGURE-GROUP		—	—	—	—	
13	明細書	明細書	縦 横 ファイル名 ファイルID 旧ファイル名	TITLE	HEIGHT WIDTH FILE-NAME FILE-ID ORIGINAL-FILE-NAME	K	V	—	—	複数の文言をまとめて1かたまりとして、段落タグとして表現する
		段落		IMAGE		K	V	●	—	
		字上げ		TITLE-OF-THE-SPECIFICATION		K	V	—	—	
		字下げ		PARAGRAPH		K	V	●	—	
		アンダライン		SUP-SCRIPT		K	V	—	—	
		横倍角		SUB-SCRIPT		K	V	—	—	順不同
		イメージ	縦 横 ファイル名 ファイルID 旧ファイル名	UNDER-LINE		K	V	●	—	
				BAIKAKU		K	V	—	—	
				IMAGE		—	—	—	—	
				HEIGHT	HEIGHT	—	—	—	—	
				WIDTH	WIDTH	—	—	—	—	
				FILE-NAME	FILE-NAME	—	—	—	—	
				FILE-ID	FILE-ID	—	—	—	—	
				ORIGINAL-FILE-NAME	ORIGINAL-FILE-NAME	—	—	—	—	

\*9: 登録番号、特許番号

\*10: 審決確定日、異議決定確定日

タグの属性について

- 1 タグの属性に定義するもの  
タグの属性に定義するものは以下の何れかの情報とする。

1) タグの意味を特定するもの  
そのタグ自体が持つ意味についての情報を定義する  
例. タグ<代理人>の代理人種別  
タグ<手続補正>の一連番号 など

上位のタグの属性により下位のタグの意味をコントロールするような定義は行わない

- 2) イメージデータなどの外部データを指定するもの  
例. タグ<イメージ>のファイル名 など

2 タグの属性一覧

**B 訂正明細書**

英語名	タグ名	属性名		日本語標準名	設定される値		必須/任意	属性の意味	設定モード(構式)の情報
		日本語標準名	英語名		日本語標準名	英語名			
IPC (H18.1発行分から使用されなくなる)		VERSION	属性名	日本語標準名	版	6~Nの数值	任意	国際特許分類の版数を現す属性である。I6から始まる	
REGISTRATION-NUMBER		KIND-OF-REGISTRATION-NUMBER	属性名	日本語標準名	登録番号種別	REGISTRATION PATENT	任意	登録番号 特許番号	
APPEAL-NUMBER		KIND-OF-APPEALNUMBER	属性名	日本語標準名	審判番号種別	APPEAL OPPOSITION	任意	審判番号 異議申立番号	
APPEAL-DATE		KIND-OF-APPEAL-DATE	属性名	日本語標準名	審判請求日種別	APPEAL OPPOSITION	任意	審判請求日 異議申立日	
COURT-DECISION-ESTABLISH-DATE		KIND-OF-ESTABLISH-DATE	属性名	日本語標準名	審決確定日種別	APPEAL OPPOSITION	任意	審決確定日 異議決定確定日	
PROXY		KIND-OF-ATTORNEY	属性名	日本語標準名	代理人種別	REPRESENTATIVE SUB-REPRESENTATIVE LEGAL-REPRESENTATIVE DESIGNATED-REPRESENTATIVE	任意	代理人 後代理人 法定代理人 指定代理人	代理人の種別の識別 代理人の項目名から設定
ATTORNEY-RIGHT		KIND-OF-ATTORNEY-RIGHT	属性名	日本語標準名	代理人資格種別	PATENT-ATTORNEY ATTORNEY-AT-LAW	任意	弁理士 弁護士	弁理士/弁護士の種別
IMAGE		HEIGHT	縦		縦の長さ(単位MM)		必須	縦出力時の縦の長さ	
		WIDTH	横		横の長さ(単位MM)		必須	縦出力時の横の長さ	
		FILE-NAME	ファイル名		イメージファイルのファイル名		必須	SGML文書と外部実体のリンク情報	
		FILE-ID	ファイルID		イメージファイルのファイルID		任意	マルチTIFFファイル中の個々を特定するIDが格納される	
		ORIGINAL-FILE-NAME	旧ファイル名		元のシンギュラTIFFファイル名		任意	マルチTIFF化される前のシンギュラTIFFファイル名が格納される	

タグ一覧(C1 特許実用書誌)

項番	公報掲載項目	日本語タグ名称	日本語属性名	タグ名	属性名	属性	桁数	必須項目	繰返し	備考
1	出願番号	出願番号		APPLICATION-NUMBER		K	V		-	
2	出願日	出願日		FILING-DATE		K	V		-	
		パリ条約による優先権等の主張		PARIS-PRIORITY-CLAIM-ARTICLE		-	-		-	
		パリ優先権主張		PARIS-PRIORITY-GROUP		-	-		O	
3	優先権主張番号	優先権主張番号		APPLICATION-NUMBER		K	V		-	
4	優先日	優先日		FILING-DATE		K	V		-	
5	優先権主張国又は機関	優先権主張国又は機関		NATION		K	V		-	
		国内における優先権等の主張		DOMESTIC-PRIORITY-CLAIM-ARTICLE		-	-		-	
		国内優先権主張		DOMESTIC-PRIORITY-GROUP		-	-		O	
6	国内優先権主張番号	国内優先権主張番号		APPLICATION-NUMBER		K	V		-	
7	国内優先日	優先日		FILING-DATE		K	V		-	
8	国内優先権主張国又は機関	優先権主張国又は機関		NATION		K	V		-	
9	発明の名称・考案の名称	発明の名称・考案の名称	種別*11	TITLE-OF-THE-INVENTION	KIND-OF-TITLE	K	V		-	
		国際特許分類グループ		IPC-GROUP		K	V		-	H17.12発行分まで使用
10	国際特許分類	国際特許分類		IPC		K	V		O	
		国際特許分類グループ		IPC-CLASSIFICATION-GROUP		K	V		-	
11	国際特許分類	国際特許分類		IPC-CLASSIFICATION		K	V		O	
		公開番号	種別*12	PUBLICATION-NUMBER	KIND-OF-PUBLICATION-NUMBER	K	V		-	
12	公開番号	公開日	種別*13	PUBLICATION-DATE		K	V		-	
13	公表番号	早期審理		ACCELERATED-APPEAL-EXAMINATION		K	V		-	
14	公開日	優先審理		PREFERENTIAL-APPEAL-EXAMINATION		K	V		-	
15	公表日	公告番号		EXAMINED-PUBLICATION-NUMBER		K	V		-	
16	早期審理	公告日		EXAMINED-PUBLICATION-DATE		K	V		-	
17	優先審理	登録番号	種別*9	REGISTRATION-NUMBER	KIND-OF-REGISTRATION-NUMBER	K	V		-	
18	公告番号	登録日		REGISTRATION-DATE		K	V		-	
19	公告日	最終処分		FINAL-DISPOSITION		K	V		-	
20	登録番号	審決時の請求項数(発明の数)	種別*14	NUMBER-OF-CLAIM	KIND-OF-CLAIM	K	V		-	
		前置審査		FORMER-EXAMINED-EXAMINER		K	V		-	
21	登録日	前置審査		RECONSIDERATION-BEFORE-APPEAL		K	V		-	
22	最終処分	補正却下された補正書の日付		DECLINED-AMENDMENT-DISPATCH-DATE		K	V		-	
23	審決時の請求項数(発明の数)									
24	前置審査									
25	前置審査									
26	補正却下された補正書の日付									

\*11: 発明の名称、考案の名称

\*12: 公開番号、公表番号

\*13: 公開日、公表日

\*14: 審決時の請求項数(発明の数)、決定時の請求項数(発明の数)

タグの属性について

- 1 タグの属性に定義するものは以下の何れかの情報とする。  
タグの属性に定義するものは以下の何れかの情報とする。

1) タグの意味を特定するもの  
そのタグ自体が持つ意味についての情報を定義する  
例. タグ<代理人>の代理人種別  
タグ<手続補正>の一連番号 など

上位のタグの属性により下位のタグの意味をコントロールするような定義は行わない

2) イメージデータなどの外部データを指定するもの  
例. タグ<イメージ>のファイル名 など

2 タグの属性一覧

**C1 特許実用書誌**

英語名	タグ名	属性名		設定される値		必須/任意	属性の意味	設定もと(様式)の情報
		日本語標準名称	日本語標準名	英語名	日本語標準名			
TITLE-OF-THE-INVENTION		発明の名称・考案の名称	発明の名称・考案の名称の種別	INVENTION DEVICE	発明の名称 考案の名称	任意		
PUBLICATION-NUMBER		公開番号	公開番号種別	OPEN OFFICIAL	公開番号 公表番号	任意		
PUBLICATION-DATE		公開日	公開日種別	OPEN OFFICIAL	公開日 公表日	任意		
REGISTRATION-NUMBER		登録番号	登録番号種別	REGISTRATION PATENT	登録番号 特許番号	任意		
NUMBER-OF-CLAIM		請求項数(発明の数)	請求項種別	APPEAL-DECISION DECISION	審決時の請求項数(発明の数) 決定時の請求項数(発明の数)	任意		

タグ一覧(C2 意匠書誌)

項番	公報掲載項目	日本語タグ名称	日本語属性名	タグ名	属性名	属性	桁数	必須項目	繰返し	備考
1	出願番号	出願番号		APPLICATION-NUMBER		K	V		—	
2	本意匠番号	本意匠番号		PRINCIPAL-DESIGN-NUMBER		K	V		—	
3	出願日	出願日		FILING-DATE		K	V		—	
4	優先権主張番号	パリ条約による優先権等の主張 パリ優先権主張 優先権主張番号		PARIS-PRIORITY-CLAIM-ARTICLE PARIS-PRIORITY-GROUP APPLICATION-NUMBER		—	—		—	
5	優先日	優先日		FILING-DATE		K	V		—	
6	優先権主張国又は機関	優先権主張国又は機関		NATION		K	V		—	
7	早期審理	早期審理		ACCELERATED-APPEAL-EXAMINATION		K	V		—	
8	意匠に係る物品	意匠に係る物品		NAME-OF-ARTICLE		K	V		—	
9	意匠分類	意匠分類		DESIGN-CLASSIFICATION		K	V		—	
10	登録番号	登録番号		REGISTRATION-NUMBER		K	V		—	
11	登録日	登録日		REGISTRATION-DATE		K	V		—	
12	最終処分	最終処分		FINAL-DISPOSITION		K	V		—	
13	前審関与審査官	前審関与審査官		FORMER-EXAMINED-EXAMINER		K	V		—	
14	補正却下された補正書の日付	補正却下された補正書の日付		DECLINED-AMENDMENT-DISPATCH-DATE		K	V		—	

タグ一覧(C3 商標/国際商標書誌)

項番	公報掲載項目	日本語タグ名称	日本語属性名	タグ名	属性名	属性	桁数	必須項目	繰返し	備考
1	出願番号 書換登録申請番号 国際登録番号	出願番号	種別*15	APPLICATION-NUMBER	KIND-OF-APPLICATION-NUMBER	K	V	-	-	
2	出願日 書換登録申請日	出願日	種別*16	FILING-DATE	KIND-OF-FILING-DATE	K	V	-	-	
3	国際登録日又は事後指定日	国際登録日又は事後指定日		INTERNATIONAL-REGISTRATION-DATE		K	V	-	-	
4	国際登録日	国際登録日		DATE-OF-INTERNATIONAL-REGISTRATION		K	V	-	-	
5	事後指定日	事後指定日		DATE-OF-SUBSEQUENT-DESIGNATION		K	V	-	-	
		パリ条約による優先権等の主張		PARIS-PRIORITY-CLAIM-ARTICLE		-	-	-	-	
		パリ優先権主張		PARIS-PRIORITY-GROUP		-	-	-	O	
6	優先権主張番号	優先権主張番号		APPLICATION-NUMBER		K	V	-	-	
7	優先日	優先日		FILING-DATE		K	V	-	-	
8	優先権主張国又は機関	優先権主張国又は機関		NATION		K	V	-	-	
9	団体商標	団体商標の表示	団体商標フラグ	COLLECTIVE-TRADEMARK-INDICATION	COLLECTIVE-TRADEMARK-FLAG	-	-	-	-	
10	地域団体商標	地域団体商標の表示	地域団体商標フラグ	REGIONAL-TRADEMARK-INDICATION	REGIONAL-TRADEMARK-FLAG	-	-	-	-	
11	標準文字	標準文字		STANDARD-CHARACTER		K	V	-	-	
12	立体商標	立体商標の表示	立体商標フラグ	TD-TRADEMARK-INDICATION	TD-TRADEMARK-FLAG	-	-	-	-	
13	早期審理	早期審理		ACCELERATED-APPEAL-EXAMINATION		K	V	-	-	
14	公告番号	公告番号		EXAMINED-PUBLICATION-NUMBER		K	V	-	-	
15	公告日	公告日		EXAMINED-PUBLICATION-DATE		K	V	-	-	
16	登録番号	登録番号		REGISTRATION-NUMBER		K	V	-	-	
17	国際登録番号	国際登録番号		INTERNATIONAL-REGISTRATION-NO		K	V	-	-	
18	登録日	登録日		REGISTRATION-DATE		K	V	-	-	
19	商標の称呼	商標の称呼		PRONUNCIATION		K	V	-	-	
20	最終処分	最終処分		FINAL-DISPOSITION		K	V	-	-	
21	前審問与審査官	前審問与審査官		FORMER-EXAMINED-EXAMINER		K	V	-	-	
22	補正却下された補正書の日付	補正却下された補正書の日付		DECLINED-AMENDMENT-DISPATCH-DATE		K	V	-	-	

\*15 出願番号、書換登録申請番号、国際登録番号

\*16 出願日、書換登録申請日

タグの属性について

- 1 タグの属性に定義するものは以下の何れかの情報とする。  
 タグの属性に定義するものは以下の何れかの情報とする。

1) タグの意味を特定するもの  
 そのタグ自体が持つ意味についての情報を定義する  
 例. タグ<代理人>の代理人種別  
 タグ<手続補正>の一連番号 など

上位のタグの属性により下位のタグの意味をコントロールするような定義は行わない

- 2) イメージデータなどの外部データを指定するもの  
 例. タグ<イメージ>のファイル名 など

2 タグの属性一覧

C3 商標/国際商標書誌

タグ名		属性名		日本語標準名		設定される値		必須/任意	属性の意味	設定モード(様式)の情報
英語名	日本語標準名称	属性名	日本語標準名	英語名	日本語標準名	日本語標準名	日本語標準名			
APPLICATION-NUMBER	出願番号	KIND-OF-APPLICATION-NUMBER	出願番号種別	COMMON	出願番号	出願番号	出願番号	任意		
				REWRITE	書換登録申請番号	書換登録申請番号	書換登録申請番号	任意		
FILING-DATE	出願日	KIND-OF-FILING-DATE	出願日種別	COMMON	出願日	出願日	出願日	任意		
COLLECTIVE-TRADEMARK-INDICATION	団体商標の表示	COLLECTIVE-TRADEMARK-FLAG	団体商標フラグ	TRUE	(団体商標である)	(団体商標である)	(団体商標である)	任意	団体商標であるかどうかを表す	
REGIONAL-TRADEMARK-INDICATION	地域団体商標の表示	REGIONAL-TRADEMARK-FLAG	地域団体商標フラグ	TRUE	(地域団体商標である)	(地域団体商標である)	(地域団体商標である)	任意	地域団体商標であるかどうかを表す	
TD-TRADEMARK-INDICATION	立体商標の表示	TD-TRADEMARK-FLAG	立体商標フラグ	TRUE	(立体商標である)	(立体商標である)	(立体商標である)	任意	立体商標であるかどうかを表す	
				FALSE	(団体商標でない)*	(団体商標でない)*	(団体商標でない)*			

\*団体商標フラグ、地域団体商標フラグ及び立体商標フラグの属性値“FALSE”は、実際には発生しない。

(2) 審決/判決訂正公報

審決/判決訂正公報のタグ一覧表を次ページ以降に添付する。

審決/判決訂正公報 タグ一覧 (見出しのみ)

項番	公報掲載項目	日本語タグ名称	日本語属性名	タグ名	属性名	属性	桁数	必須項目	繰返し	備考
1	管理番号	管理番号		MANAGEMENT-NUMBER		K	V	●	—	
2	総通号数	総通号数		TOTAL-VOLUME-NUMBER		K	V	●	—	
3	公報種別	公報種別		OFFICIAL-GAZETTE-ASSORTMENT		K	V	●	—	
4	発行日	発行日		PUBLICATION-DATE		K	V	●	—	
5	訂正対象公報の管理番号	訂正対象公報の管理番号		ORIGINAL-MANAGEMENT-NUMBER		K	V	—	—	
6	事件番号/出訴番号	事件番号		CASE-NUMBER		K	V	●	—	
7	訂正対象公報の発行日	訂正対象公報の発行日		ORIGINAL-MANAGEMENT-DATE		K	V	●	—	
8	訂正対象公報の総通号数	訂正対象公報の総通号数		ORIGINAL-TOTAL-VOLUME-NUMBER		K	V	●	—	
9	審決分類	審決分類グループ		CLASS-OF-TRIAL-DECISION-GROUP		—	—	—	—	
10	出願番号	出願番号		CLASSIFICATION-OF-TRIAL-DECISION		K	V	—	O	
11	訂正の要旨	訂正の要旨		APPLICATION-NUMBER		K	V	—	—	
		段落		PURPOSE-OF-CORRECTION		—	—	●	—	
		字上げ		PARAGRAPH		K	V	—	O	} 順不同
		字下げ		SUP-SCRIPT		K	V	—	—	
		アンダライン		SUB-SCRIPT		K	V	—	—	
		横倍角		UNDER-LINE		K	V	—	—	
				BAIKAKU		K	V	—	—	

審決/判決訂正公報 タグ一覧 (見出し+記事)

項番	公報掲載項目	日本語タグ名称	日本語属性名	タグ名	属性名	属性	桁数	必須項目	繰返し	備考
1	管理番号	管理番号		MANAGEMENT-NUMBER		K	V	●	—	
2	総通号数	総通号数		TOTAL-VOLUME-NUMBER		K	V	●	—	
3	公報種別	公報種別		OFFICIAL-GAZETTE-ASSORTMENT		K	V	●	—	
4	発行日	発行日		PUBLICATION-DATE		K	V	●	—	
5	訂正対象公報の管理番号	訂正対象公報の管理番号		ORIGINAL-MANAGEMENT-NUMBER		K	V	—	—	
6	事件番号/出訴番号	事件番号		CASE-NUMBER		K	V	●	—	
7	訂正対象公報の発行日	訂正対象公報の発行日		ORIGINAL-MANAGEMENT-DATE		K	V	●	—	
8	訂正対象公報の総通号数	訂正対象公報の総通号数		ORIGINAL-TOTAL-VOLUME-NUMBER		K	V	●	—	
9	審決分類	審決分類グループ		CLASS-OF-TRIAL-DECISION-GROUP		—	—	—	—	
10	出願番号	出願番号		CLASSIFICATION-OF-TRIAL-DECISION		K	V	—	○	
11	訂正の要旨	訂正の要旨		APPLICATION-NUMBER		K	V	—	—	
		段落		PURPOSE-OF-CORRECTION		—	—	●	—	
		字上げ		PARAGRAPH		K	V	●	○	} 順不同
		字下げ		SUP-SCRIPT		K	V	●	—	
		アンダライン		SUB-SCRIPT		K	V	●	—	
		横倍角		UNDER-LINE		K	V	●	—	
12	訂正箇所	訂正箇所		BAIKAKU		K	V	●	—	
13	誤	誤		POINT-OF-CORRECTION		K	V	—	—	
14	正	正		ERROR		K	V	—	—	
				RIGHT		K	V	—	—	

審決訂正公報 タグ一覧 (見出し+全文)

項番	公報掲載項目	日本語タグ名称	日本語属性名	タグ名	属性名	属性	桁数	必須項目	繰返し	備考
1	管理番号	管理番号		MANAGEMENT-NUMBER		K	V	●	-	
2	総通号数	総通号数		TOTAL-VOLUME-NUMBER		K	V	●	-	
3	公報種別	公報種別		OFFICIAL-GAZETTE-ASSORTMENT		K	V	●	-	
4	発行日	発行日		PUBLICATION-DATE		K	V	●	-	
5	訂正対象公報の管理番号	訂正対象公報の管理番号		ORIGINAL-MANAGEMENT-NUMBER		K	V	-	-	
6	事件番号	事件番号		CASE-NUMBER		K	V	●	-	
7	訂正対象公報の発行日	訂正対象公報の発行日		ORIGINAL-MANAGEMENT-DATE		K	V	●	-	
8	訂正対象公報の総通号数	訂正対象公報の総通号数		ORIGINAL-TOTAL-VOLUME-NUMBER		K	V	●	-	
9	審決分類	審決分類グループ		CLASS-OF-TRIAL-DECISION-GROUP		-	-	-	-	
		審決分類		CLASSIFICATION-OF-TRIAL-DECISION		K	V	○	-	
10	出願番号	出願番号		APPLICATION-NUMBER		K	V	-	-	
11	訂正の要旨	訂正の要旨		PURPOSE-OF-CORRECTION		-	-	●	-	
		段落		PARAGRAPH		K	V	○	-	
		字上げ		SUP-SCRIPT		K	V	-	-	
		字下げ		SUB-SCRIPT		K	V	-	-	
		アンダライン		UNDER-LINE		K	V	-	-	順不同
		横倍角		BAIKAKU		K	V	-	-	
12	公報全文	審決公報の全文が入る				-	-	-	-	

判決訂正公報 タグ一覧 (見出し+全文)

項番	公報掲載項目	日本語タグ名称	日本語属性名	タグ名	属性名	属性	桁数	必須項目	繰返し	備考
1	管理番号	管理番号		MANAGEMENT-NUMBER		K	V	●	-	
2	総通号数	総通号数		TOTAL-VOLUME-NUMBER		K	V	●	-	
3	公報種別	公報種別		OFFICIAL-GAZETTE-ASSORTMENT		K	V	●	-	
4	発行日	発行日		PUBLICATION-DATE		K	V	●	-	
5	訂正対象公報の管理番号	訂正対象公報の管理番号		ORIGINAL-MANAGEMENT-NUMBER		K	V	-	-	
6	事件番号	事件番号		CASE-NUMBER		K	V	●	-	
7	訂正対象公報の発行日	訂正対象公報の発行日		ORIGINAL-MANAGEMENT-DATE		K	V	●	-	
8	訂正対象公報の総通号数	訂正対象公報の総通号数		ORIGINAL-TOTAL-VOLUME-NUMBER		K	V	●	-	
9	審決分類	審決分類グループ		CLASS-OF-TRIAL-DECISION-GROUP		-	-	-	-	
		審決分類		CLASSIFICATION-OF-TRIAL-DECISION		K	V	○	-	
10	出願番号	出願番号		APPLICATION-NUMBER		K	V	-	-	
11	訂正の要旨	訂正の要旨		PURPOSE-OF-CORRECTION		-	-	●	-	
		段落		PARAGRAPH		K	V	○	-	
		字上げ		SUP-SCRIPT		K	V	-	-	
		字下げ		SUB-SCRIPT		K	V	-	-	順不同
		アンダライン		UNDER-LINE		K	V	-	-	
		横倍角		BAIKAKU		K	V	-	-	
12	公報全文			判決公報の全文が入る		-	-	-	-	

審決/判決訂正公報 タグ一覧 (見出し+イメージ)

項番	公報掲載項目	日本語タグ名称	日本語属性名	タグ名	属性名	属性	桁数	必須項目	繰返し	備考
1	管理番号	管理番号		MANAGEMENT-NUMBER		K	V	●	—	
2	総通号数	総通号数		TOTAL-VOLUME-NUMBER		K	V	●	—	
3	公報種別	公報種別		OFFICIAL-GAZETTE-ASSORTMENT		K	V	●	—	
4	発行日	発行日		PUBLICATION-DATE		K	V	●	—	
5	訂正対象公報の管理番号	訂正対象公報の管理番号		ORIGINAL-MANAGEMENT-NUMBER		K	V	—	—	
6	事件番号/出訴番号	事件番号		CASE-NUMBER		K	V	●	—	
7	訂正対象公報の発行日	訂正対象公報の発行日		ORIGINAL-MANAGEMENT-DATE		K	V	●	—	
8	訂正対象公報の総通号数	訂正対象公報の総通号数		ORIGINAL-TOTAL-VOLUME-NUMBER		K	V	●	—	
9	審決分類	審決分類グループ		CLASS-OF-TRIAL-DECISION-GROUP		—	—	—	—	
10	出願番号	出願番号		CLASSIFICATION-OF-TRIAL-DECISION		K	V	—	○	
11	訂正の要旨	訂正の要旨		APPLICATION-NUMBER		K	V	—	—	
		段落		PURPOSE-OF-CORRECTION		—	—	●	—	
		字上げ		PARAGRAPH		K	V	—	○	
		字下げ		SUP-SCRIPT		K	V	—	—	
		アンダライン		SUB-SCRIPT		K	V	—	—	順不同
		横倍角		UNDER-LINE		K	V	—	—	
		紙公報全文[イメージ]	縦 横 ファイル名 ファイルID 旧ファイル名	BAIKAKU IMAGE		K	V	—	—	
12	紙公報全文[イメージ]	紙公報全文[イメージ]			HEIGHT WIDTH FILE-NAME FILE-ID ORIGINAL-FILE-NAME	—	—	—	○	

## 4.3. SGML 宣言・DTD

(1) SGML 宣言を次ページ以降に記載する。

```

<!SGML "ISO 8879:1986"
CHARSET BASESET "ISO 646-1983//CHARSET
International Reference Version (IRV)//ESC 02/5 04/0"
DESCSET 0 9 UNUSED
9 2 9
11 2 UNUSED
13 1 13
14 18 UNUSED
32 95 32
127 1 UNUSED
BASESET "ISO Registration Number 87//CHARSET
JIS X 0208//ESC 02/6 04/0 ESC 02/4 02/9 04/2"
DESCSET 128 41249 UNUSED
41377 94 8481 -- 2121 --
41471 162 UNUSED
41633 14 8737 -- 2221 --
41647 11 UNUSED
41658 8 8762 -- 223a --
41666 8 UNUSED
41674 7 8778 -- 224a --
41681 11 UNUSED
41692 15 8796 -- 225c --
41707 7 UNUSED
41714 8 8818 -- 2272 --
41722 4 UNUSED
41726 1 8830 -- 227e --
41727 177 UNUSED
41904 10 9008 -- 2330 --
41914 7 UNUSED
41921 26 9025 -- 2341 --
41947 6 UNUSED
41953 26 9057 -- 2361 --
41979 166 UNUSED
42145 83 9249 -- 2421 --
42228 173 UNUSED
42401 86 9505 -- 2521 --
42487 170 UNUSED
42657 24 9761 -- 2621 --
42681 8 UNUSED
42689 24 9793 -- 2641 --
42713 200 UNUSED
42913 33 10017 -- 2721 --
42946 15 UNUSED
42961 33 10065 -- 2751 --
42994 175 UNUSED
43169 32 10273 -- 2821 --
43201 2016 UNUSED
45217 94 12321 -- 3021 --
45311 162 UNUSED
45473 94 12577 -- 3121 --
45567 162 UNUSED
45729 94 12833 -- 3221 --
45823 162 UNUSED
45985 94 13089 -- 3321 --
46079 162 UNUSED
46241 94 13345 -- 3421 --
46335 162 UNUSED
46497 94 13601 -- 3521 --
46591 162 UNUSED
46753 94 13857 -- 3621 --
46847 162 UNUSED
47009 94 14113 -- 3721 --
47103 162 UNUSED
47265 94 14369 -- 3821 --
47359 162 UNUSED
47521 94 14625 -- 3921 --
47615 162 UNUSED
47777 94 14881 -- 3a21 --
47871 162 UNUSED
48033 94 15137 -- 3b21 --
48127 162 UNUSED
48289 94 15393 -- 3c21 --

```

48383	162	UNUSED	
48545	94	15649	-- 3d21 --
48639	162	UNUSED	
48801	94	15905	-- 3e21 --
48895	162	UNUSED	
49057	94	16161	-- 3f21 --
49151	162	UNUSED	
49313	94	16417	-- 4021 --
49407	162	UNUSED	
49569	94	16673	-- 4121 --
49663	162	UNUSED	
49825	94	16929	-- 4221 --
49919	162	UNUSED	
50081	94	17185	-- 4321 --
50175	162	UNUSED	
50337	94	17441	-- 4421 --
50431	162	UNUSED	
50593	94	17697	-- 4521 --
50687	162	UNUSED	
50849	94	17953	-- 4621 --
50943	162	UNUSED	
51105	94	18209	-- 4721 --
51199	162	UNUSED	
51361	94	18465	-- 4821 --
51455	162	UNUSED	
51617	94	18721	-- 4921 --
51711	162	UNUSED	
51873	94	18977	-- 4a21 --
51967	162	UNUSED	
52129	94	19233	-- 4b21 --
52223	162	UNUSED	
52385	94	19489	-- 4c21 --
52479	162	UNUSED	
52641	94	19745	-- 4d21 --
52735	162	UNUSED	
52897	94	20001	-- 4e21 --
52991	162	UNUSED	
53153	51	20257	-- 4f21 --
53204	205	UNUSED	
53409	94	20513	-- 5021 --
53503	162	UNUSED	
53665	94	20769	-- 5121 --
53759	162	UNUSED	
53921	94	21025	-- 5221 --
54015	162	UNUSED	
54177	94	21281	-- 5321 --
54271	162	UNUSED	
54433	94	21537	-- 5421 --
54527	162	UNUSED	
54689	94	21793	-- 5521 --
54783	162	UNUSED	
54945	94	22049	-- 5621 --
55039	162	UNUSED	
55201	94	22305	-- 5721 --
55295	162	UNUSED	
55457	94	22561	-- 5821 --
55551	162	UNUSED	
55713	94	22817	-- 5921 --
55807	162	UNUSED	
55969	94	23073	-- 6a21 --
56063	162	UNUSED	
56225	94	23329	-- 5b21 --
56319	162	UNUSED	
56481	94	23585	-- 5c21 --
56575	162	UNUSED	
56737	94	23841	-- 5d21 --
56831	162	UNUSED	
56993	94	24097	-- 5e21 --
57087	162	UNUSED	
57249	94	24353	-- 5f21 --
57343	162	UNUSED	
57505	94	24609	-- 6021 --

57599	162	UNUSED	
57761	94	24865	-- 6121 --
57855	162	UNUSED	
58017	94	25121	-- 6221 --
58111	162	UNUSED	
58273	94	25377	-- 6321 --
58367	162	UNUSED	
58529	94	25633	-- 6421 --
58623	162	UNUSED	
58785	94	25889	-- 6521 --
58879	162	UNUSED	
59041	94	26145	-- 6621 --
59135	162	UNUSED	
59297	94	26401	-- 6721 --
59391	162	UNUSED	
59553	94	26657	-- 6821 --
59647	162	UNUSED	
59809	94	26913	-- 6921 --
59903	162	UNUSED	
60065	94	27169	-- 6a21 --
60159	162	UNUSED	
60321	94	27425	-- 6b21 --
60415	162	UNUSED	
60577	94	27681	-- 6c21 --
60671	162	UNUSED	
60833	94	27937	-- 6d21 --
60927	162	UNUSED	
61089	94	28193	-- 6e21 --
61183	162	UNUSED	
61345	94	28449	-- 6f21 --
61439	162	UNUSED	
61601	94	28705	-- 7021 --
61695	162	UNUSED	
61857	94	28961	-- 7121 --
61951	162	UNUSED	
62113	94	29217	-- 7221 --
62207	162	UNUSED	
62369	94	29473	-- 7321 --
62463	162	UNUSED	
62625	6	29731	-- 7421 --
62631	2905	UNUSED	

CAPACITY PUBLIC "ISO 8879-1986//CAPACITY Reference//EN"

SCOPE DOCUMENT

SYNTAX -- PUBLIC "ISO 8879:1986//SYNTAX Reference//EN" --

SHUNCHAR 0 1 2 3 4 5 6 7 8 9 10 11 12 13 14 15

16 17 18 19 20 21 22 23 24 25 26 27 28 29 30 31 127 255

BASESET

"ISO 646-1983//CHARSET International Reference Version (IRV)//ESC 2/5 4/0"

DESCSET 0 128 0

FUNCTION

RE 13

RS 10

SPACE 32

TAB SEPCHAR 9

NAMING

LCNMSTRT ""

UCNMSTRT ""

LCNMCHAR "-."

UCNMCHAR "-."

NAMECASE

GENERAL YES

ENTITY NO

DELIM

GENERAL SGMLREF

SHORTREF SGMLREF

NAMES SGMLREF

QUANTITY SGMLREF

ATTCNT 80

GRPCNT 200

GRPGTCNT 200

NAMELEN 64

LITLEN 4000

FEATURES	MINIMIZE	DATATAG	NO	OMITTAG	YES	RANK	NO	SHORTTAG	YES
	LINK	SIMPLE	NO	IMPLICIT	NO	EXPLICIT	NO		
	OTHER	CONCUR	NO	SUBDOC	NO	FORMAL	NO		
APPINFO	NONE								

>

(2) 審決特許実用公報の DTD を次ページ以降に記載する。

```
<!ENTITY % PARACON "(#PCDATA | UNDER-LINE | SUB-SCRIPT | SUP-SCRIPT | BAIKAKU)+" >
```

```
<!ENTITY % SPECIAL PUBLIC
"-//JAPANESE PATENT OFFICE//ENTITIES JPO Special Characters//EN" >
```

```
%SPECIAL:
```

```
<!--<Title>JPO Published Appeal And Trial Decisions In Patent Applications
```

```
=====
DTD Reference : JPO Published Appeal And Trial Decisions In Patent Applications
```

```
DTD Level : 1
```

```
Rev Date : 29 MAY 2005
```

```
Highlights : None
=====
```

```
The following set of declarations may be referred to
using the public entity as follows:
```

```
<!DOCTYPE PATD-PNT PUBLIC
```

```
"-//JAPANESE PATENT OFFICE//DTD JPO Published Appeal And Trial Decisions In Patent
Applications//EN" []>-->
```

```
<!ELEMENT PATD-PNT -- (PATD-COM, COR-DTL?, PNT-BBL) >
```

```
<!--<Title>JPO Common Elements Of PATD-COM
```

```
=====
DTD Reference : JPO Common Elements Of PATD-COM
```

```
DTD Level : 1
```

```
Rev Date : 23 DEC 2000
```

```
Highlights : None
=====
```

```
The following set of declarations may be referred to
using the public entity as follows:
```

```
<!ENTITY % PATD-COM SYSTEM "../com/patd-com.dtd">
```

```
%PATD-COM:-->
```

```
<!ELEMENT PATD-COM -- (MANAGEMENT-NUMBER, TOTAL-VOLUME-NUMBER, PUBLICATION-COUNTRY,
OFFICIAL-GAZETTE-ASSORTMENT, PUBLICATION-DATE, KIND, APPEAL-NUMBER,
APPEAL-DATE?, ESTABLISH-DATE, CLASS-OF-TRIAL-DECISION-GROUP?,
CONSOLIDATED-APPEAL-NO-GROUP?, SEPARATED-APPEAL-NUMBER?,
NUMBER-OF-OPPOSITION?, NON-ELECTRONIC-OBJECT?, CORRECTED-SPECIFICATION?,
DEMANDANT-GROUP?, RIGHTFUL-CLAIMANT-GROUP?, INTERVENOR-GROUP?,
INTERVENOR-APPLICANT-GROUP?, OPPONENT-GROUP?, APPEAL-GROUP?,
DEMANDEE-GROUP?, THE-OTHER-PARTY-GROUP?, PREDECESSOR-GROUP?,
SUCCESSOR-GROUP?, WITNESS-GROUP?, INDICATION-OF-THE-CASE,
CONCLUSION-PART, REASON-PART, APPEAL-EXAM-CONCLUSION-DATE?,
CLOSING-APPEAL-NOTIFICATION-DATE?, APPEAL-DECISION-DATE?,
PATENT-JUDGE-GROUP?, ANOTHER-SECTION?, DECISION-ON-OPPOSITION?) >
```

```
<!--<Title>JPO Common Elements Of COR-DTL
```

```
=====
DTD Reference : JPO Common Elements Of COR-DTL
```

```
DTD Level : 1
```

```
Rev Date : 29 MAY 2005
```

```
Highlights : None
=====
```

```
The following set of declarations may be referred to
using the public entity as follows:
```

```
<!ENTITY % COR-DTL SYSTEM "../com/cor-dtl.dtd">
```

```
%COR-DTL:-->
```

```
<!ELEMENT COR-DTL -- (PUBLICATION-COUNTRY, KIND, IPC-GROUP?,
IPC-CLASSIFICATION-GROUP?, FI-GROUP, REGISTRATION-NUMBER, APPEAL-NUMBER,
APPEAL-DATE, COURT-DECISION-ESTABLISH-DATE,
DEMANDANT-FOR-CORRECTION-GROUP?, PURPOSE-OF-CORRECTION?,
TITLE-OF-THE-SPECIFICATION) >
```

```
<!--<Title>JPO Common Elements Of PNT BBL
```

```
=====
DTD Reference : JPO Common Elements Of PNT BBL
```

```
DTD Level : 1
```

```
Rev Date : 29 MAY 2005
```

```
Highlights : None
=====
```

```
The following set of declarations may be referred to
using the public entity as follows:
```

```
<!ENTITY % PNT-BBL SYSTEM "../com/pnt-bbl.dtd">
```

```
%PNT-BBL:-->
```

<!ELEMENT PNT-BBL -- (APPLICATION-NUMBER?, FILING-DATE?,  
 PARIS-PRIORITY-CLAIM-ARTICLE?, DOMESTIC-PRIORITY-CLAIM-ARTICLE?,  
 TITLE-OF-THE-INVENTION?, IPC-GROUP?, IPC-CLASSIFICATION-GROUP?,  
 PUBLICATION-NUMBER?, PUBLICATION-DATE?, ACCELERATED-APPEAL-EXAMINATION?,  
 PREFERENTIAL-APPEAL-EXAMINATION?, EXAMINED-PUBLICATION-NUMBER?,  
 EXAMINED-PUBLICATION-DATE?, REGISTRATION-NUMBER?, REGISTRATION-DATE?,  
 FINAL-DISPOSITION?, NUMBER-OF-CLAIM?, FORMER-EXAMINED-EXAMINER?,  
 RECONSIDERATION-BEFORE-APPEAL?, DECLINED-AMENDMENT-DISPATCH-DATE?) >

<!ELEMENT MANAGEMENT-NUMBER -- (#PCDATA) >

<!ELEMENT TOTAL-VOLUME-NUMBER -- (#PCDATA) >

<!ELEMENT PUBLICATION-COUNTRY -- (#PCDATA) >

<!ELEMENT OFFICIAL-GAZETTE-ASSORTMENT -- (#PCDATA) >

<!ELEMENT PUBLICATION-DATE -- (#PCDATA) >

<!ATTLIST PUBLICATION-DATE  
 KIND-OF-PUBLICATION-DATE (OPEN | OFFICIAL) #IMPLIED >

<!ELEMENT KIND -- (#PCDATA) >

<!ELEMENT APPEAL-NUMBER -- (#PCDATA) >

<!ATTLIST APPEAL-NUMBER  
 KIND-OF-APPEAL-NUMBER (APPEAL | OPPOSITION | CLAIM-HANTEI)  
 #IMPLIED >

<!ELEMENT APPEAL-DATE -- (#PCDATA) >

<!ATTLIST APPEAL-DATE  
 KIND-OF-APPEAL-DATE (APPEAL | OPPOSITION | MOTION | CLAIM-HANTEI)  
 #IMPLIED >

<!ELEMENT ESTABLISH-DATE -- (#PCDATA) >

<!ELEMENT CLASS-OF-TRIAL-DECISION-GROUP -- (CLASSIFICATION-OF-TRIAL-DECISION+) >

<!ELEMENT CONSOLIDATED-APPEAL-NO-GROUP -- (CONSOLIDATED-APPEAL-NO+) >

<!ELEMENT SEPARATED-APPEAL-NUMBER -- (#PCDATA) >

<!ELEMENT NUMBER-OF-OPPOSITION -- (#PCDATA) >

<!ELEMENT NON-ELECTRONIC-OBJECT -- (#PCDATA) >

<!ELEMENT CORRECTED-SPECIFICATION -- (#PCDATA) >

<!ELEMENT DEMANDANT-GROUP -- (DEMANDANT | PROXY)+ >

<!ELEMENT RIGHTFUL-CLAIMANT-GROUP -- (RIGHTFUL-CLAIMANT | PROXY)+ >

<!ELEMENT INTERVENOR-GROUP -- (INTERVENOR | PROXY)+ >

<!ELEMENT INTERVENOR-APPLICANT-GROUP -- (INTERVENOR-APPLICANT | PROXY)+ >

<!ELEMENT OPPONENT-GROUP -- (OPPONENT | PROXY)+ >

<!ELEMENT APPEAL-GROUP -- (OPPONENT | PROXY)+ >

<!ELEMENT DEMANDEE-GROUP -- (DEMANDEE | PROXY)+ >

<!ELEMENT THE-OTHER-PARTY-GROUP -- (THE-OTHER-PARTY | PROXY)+ >

<!ELEMENT PREDECESSOR-GROUP -- (PREDECESSOR | PROXY)+ >

<!ELEMENT SUCCESSOR-GROUP -- (SUCCESSOR | PROXY)+ >

<!ELEMENT WITNESS-GROUP -- (WITNESS)+ >

```

<!ELEMENT INDICATION-OF-THE-CASE -- (PARAGRAPH+) >
<!ELEMENT CONCLUSION-PART -- (TITLE | PARAGRAPH)+ >
<!ELEMENT REASON-PART -- (TITLE | PARAGRAPH | FIGURE-GROUP)+ >
<!ELEMENT APPEAL-EXAM-CONCLUSION-DATE -- (#PCDATA) >
<!ELEMENT CLOSING-APPEAL-NOTIFICATION-DATE -- (#PCDATA) >
<!ELEMENT APPEAL-DECISION-DATE -- (#PCDATA) >
<!ATTLIST APPEAL-DECISION-DATE
    KIND-OF-APPEAL-DECISION-DATE (APPEAL-DECISION | DECISION |
    DECISION-ON-OPPOSITION | HANTEI) #IMPLIED >
<!ELEMENT PATENT-JUDGE-GROUP -- (HEAD-PATENT-JUDGE?, PATENT-JUDGE*) >
<!ELEMENT ANOTHER-SECTION -- (PARAGRAPH | FIGURE-GROUP)* >
<!ELEMENT DECISION-ON-OPPOSITION -- (PARAGRAPH | FIGURE-GROUP)* >
<!ELEMENT IPC-GROUP -- (IPC+) >
<!ELEMENT IPC-CLASSIFICATION-GROUP -- (IPC-CLASSIFICATION+) >
<!ELEMENT FI-GROUP -- (FI+) >
<!ELEMENT REGISTRATION-NUMBER -- (#PCDATA) >
<!ATTLIST REGISTRATION-NUMBER
    KIND-OF-REGISTRATION-NUMBER (REGISTRATION | PATENT) #IMPLIED >
<!ELEMENT COURT-DECISION-ESTABLISH-DATE -- (#PCDATA) >
<!ATTLIST COURT-DECISION-ESTABLISH-DATE
    KIND-OF-ESTABLISH-DATE (APPEAL | OPPOSITION) #IMPLIED >
<!ELEMENT DEMANDANT-FOR-CORRECTION-GROUP -- (DEMANDANT-FOR-CORRECTION | PROXY)+ >
<!ELEMENT PURPOSE-OF-CORRECTION -- (PARAGRAPH | FIGURE-GROUP)+ >
<!ELEMENT TITLE-OF-THE-SPECIFICATION -- (PARAGRAPH | IMAGE)* >
<!ELEMENT APPLICATION-NUMBER -- (#PCDATA) >
<!ATTLIST APPLICATION-NUMBER
    KIND-OF-APPLICATION-NUMBER (COMMON | REWRITE | REGISTRATION)
    #IMPLIED >
<!ELEMENT FILING-DATE -- (#PCDATA) >
<!ATTLIST FILING-DATE
    KIND-OF-FILING-DATE (COMMON | REWRITE) #IMPLIED >
<!ELEMENT PARIS-PRIORITY-CLAIM-ARTICLE -- (PARIS-PRIORITY-GROUP+) >
<!ELEMENT DOMESTIC-PRIORITY-CLAIM-ARTICLE -- (DOMESTIC-PRIORITY-GROUP+) >
<!ELEMENT TITLE-OF-THE-INVENTION -- (#PCDATA) >
<!ATTLIST TITLE-OF-THE-INVENTION
    KIND-OF-TITLE (INVENTION | DEVICE) #IMPLIED >
<!ELEMENT PUBLICATION-NUMBER -- (#PCDATA) >
<!ATTLIST PUBLICATION-NUMBER
    KIND-OF-PUBLICATION-NUMBER (OPEN | OFFICIAL) #IMPLIED >
<!ELEMENT ACCELERATED-APPEAL-EXAMINATION -- (#PCDATA) >
<!ELEMENT PREFERENTIAL-APPEAL-EXAMINATION -- (#PCDATA) >

```

```

<!ELEMENT EXAMINED-PUBLICATION-NUMBER -- (#PCDATA) >
<!ELEMENT EXAMINED-PUBLICATION-DATE -- (#PCDATA) >
<!ELEMENT REGISTRATION-DATE -- (#PCDATA) >
<!ELEMENT FINAL-DISPOSITION -- (#PCDATA) >
<!ELEMENT NUMBER-OF-CLAIM -- (#PCDATA) >
<!ATTLIST NUMBER-OF-CLAIM
      KIND-OF-CLAIM (APPEAL-DECISION | DECISION) #IMPLIED >
<!ELEMENT FORMER-EXAMINED-EXAMINER -- (#PCDATA) >
<!ELEMENT RECONSIDERATION-BEFORE-APPEAL -- (#PCDATA) >
<!ELEMENT DECLINED-AMENDMENT-DISPATCH-DATE -- (#PCDATA) >
<!ELEMENT CLASSIFICATION-OF-TRIAL-DECISION -- (#PCDATA) >
<!ELEMENT CONSOLIDATED-APPEAL-NO -- (#PCDATA) >
<!ATTLIST CONSOLIDATED-APPEAL-NO
      KIND-OF-CONSOLIDATED-APPEAL-NO (APPEAL | CLAIM-HANTEI) #IMPLIED >
<!ELEMENT DEMANDANT -- (NAME?, ADDRESS?, TRUSTEE?) >
<!ELEMENT PROXY -- (ATTORNEY-RIGHT?, NAME?) >
<!ATTLIST PROXY
      KIND-OF-ATTORNEY (REPRESENTATIVE | SUB-REPRESENTATIVE |
      LEGAL-REPRESENTATIVE | DESIGNATED-REPRESENTATIVE) #REQUIRED >
<!ELEMENT RIGHTFUL-CLAIMANT -- (NAME?, ADDRESS?, TRUSTEE?) >
<!ELEMENT INTERVENOR -- (NAME?, ADDRESS?, TRUSTEE?) >
<!ELEMENT INTERVENOR-APPLICANT -- (NAME?, ADDRESS?, TRUSTEE?) >
<!ELEMENT OPPONENT -- (NAME?, ADDRESS?, TRUSTEE?) >
<!ELEMENT DEMANDEE -- (NAME?, ADDRESS?, TRUSTEE?) >
<!ELEMENT THE-OTHER-PARTY -- (NAME?, ADDRESS?, TRUSTEE?) >
<!ELEMENT PREDECESSOR -- (NAME?, ADDRESS?, TRUSTEE?) >
<!ELEMENT SUCCESSOR -- (NAME?, ADDRESS?, TRUSTEE?) >
<!ELEMENT WITNESS -- (NAME?, ADDRESS?) >
<!ELEMENT PARAGRAPH -- %PARACON; >
<!ELEMENT TITLE -- (#PCDATA) >
<!ELEMENT FIGURE-GROUP -- (TITLE?, IMAGE*) >
<!ELEMENT HEAD-PATENT-JUDGE -- (OFFICIAL-TITLE?, NAME?) >
<!ATTLIST HEAD-PATENT-JUDGE
      KIND-OF-HEAD-PATENT-JUDGE (HEAD | CHIEF) #IMPLIED >
<!ELEMENT PATENT-JUDGE -- (OFFICIAL-TITLE?, NAME?) >
<!ELEMENT IPC -- (#PCDATA) >
<!ATTLIST IPC
      VERSION CDATA #IMPLIED >
<!ELEMENT IPC-CLASSIFICATION -- (#PCDATA) >

```

```

<!ELEMENT FI -- (#PCDATA) >
<!ELEMENT DEMANDANT-FOR-CORRECTION -- (NAME, ADDRESS) >
<!ELEMENT IMAGE - 0 EMPTY >
<!ATTLIST IMAGE
    HEIGHT CDATA #REQUIRED
    WIDTH CDATA #REQUIRED
    FILE-NAME ENTITY #REQUIRED
    FILE-ID CDATA #IMPLIED
    ORIGINAL-FILE-NAME CDATA #IMPLIED >
<!ELEMENT PARIS-PRIORITY-GROUP -- (APPLICATION-NUMBER?, FILING-DATE?, NATION?) >
<!ELEMENT DOMESTIC-PRIORITY-GROUP -- (APPLICATION-NUMBER?, FILING-DATE?, NATION?) >
<!ELEMENT NAME -- (#PCDATA) >
<!ELEMENT ADDRESS -- (#PCDATA) >
<!ELEMENT TRUSTEE -- (#PCDATA) >
<!ELEMENT ATTORNEY-RIGHT - 0 EMPTY >
<!ATTLIST ATTORNEY-RIGHT
    KIND-OF-ATTORNEY-RIGHT (PATENT-ATTORNEY | ATTORNEY-AT-LAW)
    #IMPLIED >
<!ELEMENT OFFICIAL-TITLE -- (#PCDATA) >
<!ELEMENT NATION -- (#PCDATA) >
<!ELEMENT UNDER-LINE -- %PARACON; -(UNDER-LINE) >
<!ELEMENT SUB-SCRIPT -- %PARACON; -(SUB-SCRIPT) >
<!ELEMENT SUP-SCRIPT -- %PARACON; -(SUP-SCRIPT) >
<!ELEMENT BAIKAKU -- %PARACON; -(BAIKAKU) >

```

(3) 審決意匠公報のDTDを次ページ以降に記載する。

```
<!ENTITY % PARACON "(#PCDATA | UNDER-LINE | SUB-SCRIPT | SUP-SCRIPT | BAIKAKU)+" >
```

```
<!ENTITY % SPECIAL PUBLIC
"-//JAPANESE PATENT OFFICE//ENTITIES JPO Special Characters//EN" >
```

```
%SPECIAL:
```

```
<!--<Title>JPO Published Appeal And Trial Decisions In Design Applications
```

```
=====  
DTD Reference : JPO Published Appeal And Trial Decisions In Design Applications
```

```
DTD Level : 1
```

```
Rev Date : 13 APL 1999
```

```
Highlights : None  
=====
```

```
The following set of declarations may be referred to  
using the public entity as follows:
```

```
<!DOCTYPE PATD-DES PUBLIC
```

```
"-//JAPANESE PATENT OFFICE//DTD JPO Published Appeal And Trial Decisions In Design  
Applications//EN" []>-->
```

```
<!ELEMENT PATD-DES -- (PATD-COM, DES-BBL) >
```

```
<!--<Title>JPO Common Elements Of PATD-COM
```

```
=====  
DTD Reference : JPO Common Elements Of PATD-COM
```

```
DTD Level : 1
```

```
Rev Date : 23 DEC 2000
```

```
Highlights : None  
=====
```

```
The following set of declarations may be referred to  
using the public entity as follows:
```

```
<!ENTITY % PATD-COM SYSTEM "../com/patd-com.dtd">
```

```
%PATD-COM:-->
```

```
<!ELEMENT PATD-COM -- (MANAGEMENT-NUMBER, TOTAL-VOLUME-NUMBER, PUBLICATION-COUNTRY,  
OFFICIAL-GAZETTE-ASSORTMENT, PUBLICATION-DATE, KIND, APPEAL-NUMBER,  
APPEAL-DATE?, ESTABLISH-DATE, CLASS-OF-TRIAL-DECISION-GROUP?,  
CONSOLIDATED-APPEAL-NO-GROUP?, SEPARATED-APPEAL-NUMBER?,  
NUMBER-OF-OPPOSITION?, NON-ELECTRONIC-OBJECT?, CORRECTED-SPECIFICATION?,  
DEMANDANT-GROUP?, RIGHTFUL-CLAIMANT-GROUP?, INTERVENOR-GROUP?,  
INTERVENOR-APPLICANT-GROUP?, OPPONENT-GROUP?, APPEAL-GROUP?,  
DEMANDEE-GROUP?, THE-OTHER-PARTY-GROUP?, PREDECESSOR-GROUP?,  
SUCCESSOR-GROUP?, WITNESS-GROUP?, INDICATION-OF-THE-CASE,  
CONCLUSION-PART, REASON-PART, APPEAL-EXAM-CONCLUSION-DATE?,  
CLOSING-APPEAL-NOTIFICATION-DATE?, APPEAL-DECISION-DATE?,  
PATENT-JUDGE-GROUP?, ANOTHER-SECTION?, DECISION-ON-OPPOSITION?) >
```

```
<!--<Title>JPO Common Elements Of DES BBL
```

```
=====  
DTD Reference : JPO Common Elements Of DES BBL
```

```
DTD Level : 1
```

```
Rev Date : 13 APL 1999
```

```
Highlights : None  
=====
```

```
The following set of declarations may be referred to  
using the public entity as follows:
```

```
<!ENTITY % DES-BBL SYSTEM "../com/des-bbl.dtd">
```

```
%DES-BBL:-->
```

```
<!ELEMENT DES-BBL -- (APPLICATION-NUMBER?, PRINCIPAL-DESIGN-NUMBER?, FILING-DATE?,  
PARIS-PRIORITY-CLAIM-ARTICLE?, ACCELERATED-APPEAL-EXAMINATION?,  
NAME-OF-ARTICLE?, DESIGN-CLASSIFICATION?, REGISTRATION-NUMBER?,  
REGISTRATION-DATE?, FINAL-DISPOSITION?, FORMER-EXAMINED-EXAMINER?,  
DECLINED-AMENDMENT-DISPATCH-DATE?) >
```

```
<!ELEMENT MANAGEMENT-NUMBER -- (#PCDATA) >
```

```
<!ELEMENT TOTAL-VOLUME-NUMBER -- (#PCDATA) >
```

```
<!ELEMENT PUBLICATION-COUNTRY -- (#PCDATA) >
```

```
<!ELEMENT OFFICIAL-GAZETTE-ASSORTMENT -- (#PCDATA) >
```

```
<!ELEMENT PUBLICATION-DATE -- (#PCDATA) >
```

```
<!ATTLIST PUBLICATION-DATE
```

```

        KIND-OF-PUBLICATION-DATE (OPEN | OFFICIAL) #IMPLIED >
<!ELEMENT KIND -- (#PCDATA) >
<!ELEMENT APPEAL-NUMBER -- (#PCDATA) >
<!ATTLIST APPEAL-NUMBER
        KIND-OF-APPEAL-NUMBER (APPEAL | OPPOSITION | CLAIM-HANTEI)
        #IMPLIED >
<!ELEMENT APPEAL-DATE -- (#PCDATA) >
<!ATTLIST APPEAL-DATE
        KIND-OF-APPEAL-DATE (APPEAL | OPPOSITION | MOTION | CLAIM-HANTEI)
        #IMPLIED >
<!ELEMENT ESTABLISH-DATE -- (#PCDATA) >
<!ELEMENT CLASS-OF-TRIAL-DECISION-GROUP -- (CLASSIFICATION-OF-TRIAL-DECISION+) >
<!ELEMENT CONSOLIDATED-APPEAL-NO-GROUP -- (CONSOLIDATED-APPEAL-NO+) >
<!ELEMENT SEPARATED-APPEAL-NUMBER -- (#PCDATA) >
<!ELEMENT NUMBER-OF-OPPOSITION -- (#PCDATA) >
<!ELEMENT NON-ELECTRONIC-OBJECT -- (#PCDATA) >
<!ELEMENT CORRECTED-SPECIFICATION -- (#PCDATA) >
<!ELEMENT DEMANDANT-GROUP -- (DEMANDANT | PROXY)+ >
<!ELEMENT RIGHTFUL-CLAIMANT-GROUP -- (RIGHTFUL-CLAIMANT | PROXY)+ >
<!ELEMENT INTERVENOR-GROUP -- (INTERVENOR | PROXY)+ >
<!ELEMENT INTERVENOR-APPLICANT-GROUP -- (INTERVENOR-APPLICANT | PROXY)+ >
<!ELEMENT OPPONENT-GROUP -- (OPPONENT | PROXY)+ >
<!ELEMENT APPEAL-GROUP -- (OPPONENT | PROXY)+ >
<!ELEMENT DEMANDEE-GROUP -- (DEMANDEE | PROXY)+ >
<!ELEMENT THE-OTHER-PARTY-GROUP -- (THE-OTHER-PARTY | PROXY)+ >
<!ELEMENT PREDECESSOR-GROUP -- (PREDECESSOR | PROXY)+ >
<!ELEMENT SUCCESSOR-GROUP -- (SUCCESSOR | PROXY)+ >
<!ELEMENT WITNESS-GROUP -- (WITNESS+) >
<!ELEMENT INDICATION-OF-THE-CASE -- (PARAGRAPH+) >
<!ELEMENT CONCLUSION-PART -- (TITLE | PARAGRAPH)+ >
<!ELEMENT REASON-PART -- (TITLE | PARAGRAPH | FIGURE-GROUP)+ >
<!ELEMENT APPEAL-EXAM-CONCLUSION-DATE -- (#PCDATA) >
<!ELEMENT CLOSING-APPEAL-NOTIFICATION-DATE -- (#PCDATA) >
<!ELEMENT APPEAL-DECISION-DATE -- (#PCDATA) >
<!ATTLIST APPEAL-DECISION-DATE
        KIND-OF-APPEAL-DECISION-DATE (APPEAL-DECISION | DECISION |
        DECISION-ON-OPPOSITION | HANTEI) #IMPLIED >
<!ELEMENT PATENT-JUDGE-GROUP -- (HEAD-PATENT-JUDGE?, PATENT-JUDGE*) >
<!ELEMENT ANOTHER-SECTION -- (PARAGRAPH | FIGURE-GROUP)* >

```

```

<!ELEMENT DECISION-ON-OPPOSITION -- (PARAGRAPH | FIGURE-GROUP)* >
<!ELEMENT APPLICATION-NUMBER -- (#PCDATA) >
<!ATTLIST APPLICATION-NUMBER
    KIND-OF-APPLICATION-NUMBER (COMMON | REWRITE | REGISTRATION)
    #IMPLIED >
<!ELEMENT PRINCIPAL-DESIGN-NUMBER -- (#PCDATA) >
<!ELEMENT FILING-DATE -- (#PCDATA) >
<!ATTLIST FILING-DATE
    KIND-OF-FILING-DATE (COMMON | REWRITE) #IMPLIED >
<!ELEMENT PARIS-PRIORITY-CLAIM-ARTICLE -- (PARIS-PRIORITY-GROUP+) >
<!ELEMENT ACCELERATED-APPEAL-EXAMINATION -- (#PCDATA) >
<!ELEMENT NAME-OF-ARTICLE -- (#PCDATA) >
<!ELEMENT DESIGN-CLASSIFICATION -- (#PCDATA) >
<!ELEMENT REGISTRATION-NUMBER -- (#PCDATA) >
<!ATTLIST REGISTRATION-NUMBER
    KIND-OF-REGISTRATION-NUMBER (REGISTRATION | PATENT) #IMPLIED >
<!ELEMENT REGISTRATION-DATE -- (#PCDATA) >
<!ELEMENT FINAL-DISPOSITION -- (#PCDATA) >
<!ELEMENT FORMER-EXAMINED-EXAMINER -- (#PCDATA) >
<!ELEMENT DECLINED-AMENDMENT-DISPATCH-DATE -- (#PCDATA) >
<!ELEMENT CLASSIFICATION-OF-TRIAL-DECISION -- (#PCDATA) >
<!ELEMENT CONSOLIDATED-APPEAL-NO -- (#PCDATA) >
<!ATTLIST CONSOLIDATED-APPEAL-NO
    KIND-OF-CONSOLIDATED-APPEAL-NO (APPEAL | CLAIM-HANTEI) #IMPLIED >
<!ELEMENT DEMANDANT -- (NAME?, ADDRESS?, TRUSTEE?) >
<!ELEMENT PROXY -- (ATTORNEY-RIGHT?, NAME?) >
<!ATTLIST PROXY
    KIND-OF-ATTORNEY (REPRESENTATIVE | SUB-REPRESENTATIVE |
        LEGAL-REPRESENTATIVE | DESIGNATED-REPRESENTATIVE) #REQUIRED >
<!ELEMENT RIGHTFUL-CLAIMANT -- (NAME?, ADDRESS?, TRUSTEE?) >
<!ELEMENT INTERVENOR -- (NAME?, ADDRESS?, TRUSTEE?) >
<!ELEMENT INTERVENOR-APPLICANT -- (NAME?, ADDRESS?, TRUSTEE?) >
<!ELEMENT OPPONENT -- (NAME?, ADDRESS?, TRUSTEE?) >
<!ELEMENT DEMANDEE -- (NAME?, ADDRESS?, TRUSTEE?) >
<!ELEMENT THE-OTHER-PARTY -- (NAME?, ADDRESS?, TRUSTEE?) >
<!ELEMENT PREDECESSOR -- (NAME?, ADDRESS?, TRUSTEE?) >
<!ELEMENT SUCCESSOR -- (NAME?, ADDRESS?, TRUSTEE?) >
<!ELEMENT WITNESS -- (NAME?, ADDRESS?) >
<!ELEMENT PARAGRAPH -- %PARACON: >
<!ELEMENT TITLE -- (#PCDATA) >

```

```

<!ELEMENT FIGURE-GROUP -- (TITLE?, IMAGE*) >
<!ELEMENT HEAD-PATENT-JUDGE -- (OFFICIAL-TITLE?, NAME?) >
<!ATTLIST HEAD-PATENT-JUDGE
    KIND-OF-HEAD-PATENT-JUDGE (HEAD | CHIEF) #IMPLIED >
<!ELEMENT PATENT-JUDGE -- (OFFICIAL-TITLE?, NAME?) >
<!ELEMENT PARIS-PRIORITY-GROUP -- (APPLICATION-NUMBER?, FILING-DATE?, NATION?) >
<!ELEMENT NAME -- (#PCDATA) >
<!ELEMENT ADDRESS -- (#PCDATA) >
<!ELEMENT TRUSTEE -- (#PCDATA) >
<!ELEMENT ATTORNEY-RIGHT - 0 EMPTY >
<!ATTLIST ATTORNEY-RIGHT
    KIND-OF-ATTORNEY-RIGHT (PATENT-ATTORNEY | ATTORNEY-AT-LAW)
    #IMPLIED >
<!ELEMENT IMAGE - 0 EMPTY >
<!ATTLIST IMAGE
    HEIGHT CDATA #REQUIRED
    WIDTH CDATA #REQUIRED
    FILE-NAME ENTITY #REQUIRED
    FILE-ID CDATA #IMPLIED
    ORIGINAL-FILE-NAME CDATA #IMPLIED >
<!ELEMENT OFFICIAL-TITLE -- (#PCDATA) >
<!ELEMENT NATION -- (#PCDATA) >
<!ELEMENT UNDER-LINE -- %PARACON; -(UNDER-LINE) >
<!ELEMENT SUB-SCRIPT -- %PARACON; -(SUB-SCRIPT) >
<!ELEMENT SUP-SCRIPT -- %PARACON; -(SUP-SCRIPT) >
<!ELEMENT BAIKAKU -- %PARACON; -(BAIKAKU) >

```

(4) 審決商標公報のDTDを次ページ以降に記載する。

<!ENTITY % PARACON "(#PCDATA | UNDER-LINE | SUB-SCRIPT | SUP-SCRIPT | BAIKAKU)+" >

<!ENTITY % ISOlat1 PUBLIC "ISO 8879:1986//ENTITIES Added Latin 1//EN" >

%ISOlat1;

<!ENTITY % ISOnum PUBLIC  
"ISO 8879:1986//ENTITIES Numeric and Special Graphic//EN" >

%ISOnum;

<!ENTITY % ISodia PUBLIC "ISO 8879:1986//ENTITIES Diacritical Marks//EN" >

%ISodia;

<!ENTITY % SPECIAL PUBLIC  
"-//JAPANESE PATENT OFFICE//ENTITIES JPO Special Characters//EN" >

%SPECIAL;

<!--<Title>JPO Published Appeal And Trial Decisions In Trademark Applications

=====  
DTD Reference : JPO Published Appeal And Trial Decisions In Trademark Applications

DTD Level : 1

Rev Date : 29 MAY 2005

Highlights : None

=====  
The following set of declarations may be referred to  
using the public entity as follows:

<!DOCTYPE PATD-TM PUBLIC

"-//JAPANESE PATENT OFFICE//DTD JPO Published Appeal And Trial Decisions In Trademark  
Applications//EN" []>-->

<!ELEMENT PATD-TM -- (PATD-COM, TM-BBL) >

<!--<Title>JPO Common Elements Of PATD-COM

=====  
DTD Reference : JPO Common Elements Of PATD-COM

DTD Level : 1

Rev Date : 23 DEC 2000

Highlights : None

=====  
The following set of declarations may be referred to  
using the public entity as follows:

<!ENTITY % PATD-COM SYSTEM "../com/patd-com.dtd">

%PATD-COM;-->

<!ELEMENT PATD-COM -- (MANAGEMENT-NUMBER, TOTAL-VOLUME-NUMBER, PUBLICATION-COUNTRY,  
OFFICIAL-GAZETTE-ASSORTMENT, PUBLICATION-DATE, KIND, APPEAL-NUMBER,  
APPEAL-DATE?, ESTABLISH-DATE, CLASS-OF-TRIAL-DECISION-GROUP?,  
CONSOLIDATED-APPEAL-NO-GROUP?, SEPARATED-APPEAL-NUMBER?,  
NUMBER-OF-OPPOSITION?, NON-ELECTRONIC-OBJECT?, CORRECTED-SPECIFICATION?,  
DEMANDANT-GROUP?, RIGHTFUL-CLAIMANT-GROUP?, INTERVENOR-GROUP?,  
INTERVENOR-APPLICANT-GROUP?, OPPONENT-GROUP?, APPEAL-GROUP?,  
DEMANDEE-GROUP?, THE-OTHER-PARTY-GROUP?, PREDECESSOR-GROUP?,  
SUCCESSOR-GROUP?, WITNESS-GROUP?, INDICATION-OF-THE-CASE,  
CONCLUSION-PART, REASON-PART, APPEAL-EXAM-CONCLUSION-DATE?,  
CLOSING-APPEAL-NOTIFICATION-DATE?, APPEAL-DECISION-DATE?,  
PATENT-JUDGE-GROUP?, ANOTHER-SECTION?, DECISION-ON-OPPOSITION?) >

<!--<Title>JPO Common Elements Of TM BBL

=====  
DTD Reference : JPO Common Elements Of TM BBL

DTD Level : 1

Rev Date : 29 MAY 2005

Highlights : None

=====  
The following set of declarations may be referred to  
using the public entity as follows:

<!ENTITY % TM-BBL SYSTEM "../com/tm-bbl.dtd">

%TM-BBL;-->

<!ELEMENT TM-BBL -- (APPLICATION-NUMBER?, FILING-DATE?,  
INTERNATIONAL-REGISTRATION-DATE?, DATE-OF-INTERNATIONAL-REGISTRATION?,  
DATE-OF-SUBSEQUENT-DESIGNATION?, PARIS-PRIORITY-CLAIM-ARTICLE?,  
COLLECTIVE-TRADEMARK-INDICATION?, REGIONAL-TRADEMARK-INDICATION?,  
STANDARD-CHARACTER?, TD-TRADEMARK-INDICATION?,  
ACCELERATED-APPEAL-EXAMINATION?, EXAMINED-PUBLICATION-NUMBER?,  
EXAMINED-PUBLICATION-DATE?, REGISTRATION-NUMBER?,

INTERNATIONAL-REGISTRATION-NO?, REGISTRATION-DATE?, PRONUNCIATION?,  
FINAL-DISPOSITION?, FORMER-EXAMINED-EXAMINER?,  
DECLINED-AMENDMENT-DISPATCH-DATE?) >

<!ELEMENT MANAGEMENT-NUMBER -- (#PCDATA) >

<!ELEMENT TOTAL-VOLUME-NUMBER -- (#PCDATA) >

<!ELEMENT PUBLICATION-COUNTRY -- (#PCDATA) >

<!ELEMENT OFFICIAL-GAZETTE-ASSORTMENT -- (#PCDATA) >

<!ELEMENT PUBLICATION-DATE -- (#PCDATA) >

<!ATTLIST PUBLICATION-DATE  
KIND-OF-PUBLICATION-DATE (OPEN | OFFICIAL) #IMPLIED >

<!ELEMENT KIND -- (#PCDATA) >

<!ELEMENT APPEAL-NUMBER -- (#PCDATA) >

<!ATTLIST APPEAL-NUMBER  
KIND-OF-APPEAL-NUMBER (APPEAL | OPPOSITION | CLAIM-HANTEI)  
#IMPLIED >

<!ELEMENT APPEAL-DATE -- (#PCDATA) >

<!ATTLIST APPEAL-DATE  
KIND-OF-APPEAL-DATE (APPEAL | OPPOSITION | MOTION | CLAIM-HANTEI)  
#IMPLIED >

<!ELEMENT ESTABLISH-DATE -- (#PCDATA) >

<!ELEMENT CLASS-OF-TRIAL-DECISION-GROUP -- (CLASSIFICATION-OF-TRIAL-DECISION+)>

<!ELEMENT CONSOLIDATED-APPEAL-NO-GROUP -- (CONSOLIDATED-APPEAL-NO+)>

<!ELEMENT SEPARATED-APPEAL-NUMBER -- (#PCDATA) >

<!ELEMENT NUMBER-OF-OPPOSITION -- (#PCDATA) >

<!ELEMENT NON-ELECTRONIC-OBJECT -- (#PCDATA) >

<!ELEMENT CORRECTED-SPECIFICATION -- (#PCDATA) >

<!ELEMENT DEMANDANT-GROUP -- (DEMANDANT | PROXY)+ >

<!ELEMENT RIGHTFUL-CLAIMANT-GROUP -- (RIGHTFUL-CLAIMANT | PROXY)+ >

<!ELEMENT INTERVENOR-GROUP -- (INTERVENOR | PROXY)+ >

<!ELEMENT INTERVENOR-APPLICANT-GROUP -- (INTERVENOR-APPLICANT | PROXY)+ >

<!ELEMENT OPPONENT-GROUP -- (OPPONENT | PROXY)+ >

<!ELEMENT APPEAL-GROUP -- (OPPONENT | PROXY)+ >

<!ELEMENT DEMANDEE-GROUP -- (DEMANDEE | PROXY)+ >

<!ELEMENT THE-OTHER-PARTY-GROUP -- (THE-OTHER-PARTY | PROXY)+ >

<!ELEMENT PREDECESSOR-GROUP -- (PREDECESSOR | PROXY)+ >

<!ELEMENT SUCCESSOR-GROUP -- (SUCCESSOR | PROXY)+ >

<!ELEMENT WITNESS-GROUP -- (WITNESS+)>

<!ELEMENT INDICATION-OF-THE-CASE -- (PARAGRAPH+)>

<!ELEMENT CONCLUSION-PART -- (TITLE | PARAGRAPH)+ >

<!ELEMENT REASON-PART -- (TITLE | PARAGRAPH | FIGURE-GROUP)+ >

```

<!ELEMENT APPEAL-EXAM-CONCLUSION-DATE -- (#PCDATA) >
<!ELEMENT CLOSING-APPEAL-NOTIFICATION-DATE -- (#PCDATA) >
<!ELEMENT APPEAL-DECISION-DATE -- (#PCDATA) >
<!ATTLIST APPEAL-DECISION-DATE
    KIND-OF-APPEAL-DECISION-DATE (APPEAL-DECISION | DECISION |
    DECISION-ON-OPPOSITION | HANTEI) #IMPLIED >
<!ELEMENT PATENT-JUDGE-GROUP -- (HEAD-PATENT-JUDGE?, PATENT-JUDGE*) >
<!ELEMENT ANOTHER-SECTION -- (PARAGRAPH | FIGURE-GROUP)* >
<!ELEMENT DECISION-ON-OPPOSITION -- (PARAGRAPH | FIGURE-GROUP)* >
<!ELEMENT APPLICATION-NUMBER -- (#PCDATA) >
<!ATTLIST APPLICATION-NUMBER
    KIND-OF-APPLICATION-NUMBER (COMMON | REWRITE | REGISTRATION)
    #IMPLIED >
<!ELEMENT FILING-DATE -- (#PCDATA) >
<!ATTLIST FILING-DATE
    KIND-OF-FILING-DATE (COMMON | REWRITE) #IMPLIED >
<!ELEMENT INTERNATIONAL-REGISTRATION-DATE -- (#PCDATA) >
<!ELEMENT DATE-OF-INTERNATIONAL-REGISTRATION -- (#PCDATA) >
<!ELEMENT DATE-OF-SUBSEQUENT-DESIGNATION -- (#PCDATA) >
<!ELEMENT PARIS-PRIORITY-CLAIM-ARTICLE -- (PARIS-PRIORITY-GROUP+) >
<!ELEMENT COLLECTIVE-TRADEMARK-INDICATION - 0 EMPTY >
<!ATTLIST COLLECTIVE-TRADEMARK-INDICATION
    COLLECTIVE-TRADEMARK-FLAG (TRUE | FALSE) #IMPLIED >
<!ELEMENT REGIONAL-TRADEMARK-INDICATION - 0 EMPTY >
<!ATTLIST REGIONAL-TRADEMARK-INDICATION
    REGIONAL-TRADEMARK-FLAG (TRUE | FALSE) #IMPLIED >
<!ELEMENT STANDARD-CHARACTER -- (#PCDATA) >
<!ELEMENT TD-TRADEMARK-INDICATION - 0 EMPTY >
<!ATTLIST TD-TRADEMARK-INDICATION
    TD-TRADEMARK-FLAG (TRUE | FALSE) #IMPLIED >
<!ELEMENT ACCELERATED-APPEAL-EXAMINATION -- (#PCDATA) >
<!ELEMENT EXAMINED-PUBLICATION-NUMBER -- (#PCDATA) >
<!ELEMENT EXAMINED-PUBLICATION-DATE -- (#PCDATA) >
<!ELEMENT REGISTRATION-NUMBER -- (#PCDATA) >
<!ATTLIST REGISTRATION-NUMBER
    KIND-OF-REGISTRATION-NUMBER (REGISTRATION | PATENT) #IMPLIED >
<!ELEMENT INTERNATIONAL-REGISTRATION-NO -- (#PCDATA) >
<!ELEMENT REGISTRATION-DATE -- (#PCDATA) >
<!ELEMENT PRONUNCIATION -- (#PCDATA) >
<!ELEMENT FINAL-DISPOSITION -- (#PCDATA) >

```

```

<!ELEMENT FORMER-EXAMINED-EXAMINER -- (#PCDATA) >
<!ELEMENT DECLINED-AMENDMENT-DISPATCH-DATE -- (#PCDATA) >
<!ELEMENT CLASSIFICATION-OF-TRIAL-DECISION -- (#PCDATA) >
<!ELEMENT CONSOLIDATED-APPEAL-NO -- (#PCDATA) >
<!ATTLIST CONSOLIDATED-APPEAL-NO
            KIND-OF-CONSOLIDATED-APPEAL-NO (APPEAL | CLAIM-HANTEI) #IMPLIED >
<!ELEMENT DEMANDANT -- (NAME?, ADDRESS?, TRUSTEE?) >
<!ELEMENT PROXY -- (ATTORNEY-RIGHT?, NAME?) >
<!ATTLIST PROXY
            KIND-OF-ATTORNEY (REPRESENTATIVE | SUB-REPRESENTATIVE |
            LEGAL-REPRESENTATIVE | DESIGNATED-REPRESENTATIVE) #REQUIRED >
<!ELEMENT RIGHTFUL-CLAIMANT -- (NAME?, ADDRESS?, TRUSTEE?) >
<!ELEMENT INTERVENOR -- (NAME?, ADDRESS?, TRUSTEE?) >
<!ELEMENT INTERVENOR-APPLICANT -- (NAME?, ADDRESS?, TRUSTEE?) >
<!ELEMENT OPPONENT -- (NAME?, ADDRESS?, TRUSTEE?) >
<!ELEMENT DEMANDEE -- (NAME?, ADDRESS?, TRUSTEE?) >
<!ELEMENT THE-OTHER-PARTY -- (NAME?, ADDRESS?, TRUSTEE?) >
<!ELEMENT PREDECESSOR -- (NAME?, ADDRESS?, TRUSTEE?) >
<!ELEMENT SUCCESSOR -- (NAME?, ADDRESS?, TRUSTEE?) >
<!ELEMENT WITNESS -- (NAME?, ADDRESS?) >
<!ELEMENT PARAGRAPH -- %PARACON; >
<!ELEMENT TITLE -- (#PCDATA) >
<!ELEMENT FIGURE-GROUP -- (TITLE?, IMAGE*) >
<!ELEMENT HEAD-PATENT-JUDGE -- (OFFICIAL-TITLE?, NAME?) >
<!ATTLIST HEAD-PATENT-JUDGE
            KIND-OF-HEAD-PATENT-JUDGE (HEAD | CHIEF) #IMPLIED >
<!ELEMENT PATENT-JUDGE -- (OFFICIAL-TITLE?, NAME?) >
<!ELEMENT PARIS-PRIORITY-GROUP -- (APPLICATION-NUMBER?, FILING-DATE?, NATION?) >
<!ELEMENT NAME -- (#PCDATA) >
<!ELEMENT ADDRESS -- (#PCDATA) >
<!ELEMENT TRUSTEE -- (#PCDATA) >
<!ELEMENT ATTORNEY-RIGHT - 0 EMPTY >
<!ATTLIST ATTORNEY-RIGHT
            KIND-OF-ATTORNEY-RIGHT (PATENT-ATTORNEY | ATTORNEY-AT-LAW)
            #IMPLIED >
<!ELEMENT IMAGE - 0 EMPTY >
<!ATTLIST IMAGE
            HEIGHT CDATA #REQUIRED
            WIDTH CDATA #REQUIRED
            FILE-NAME ENTITY #REQUIRED
            FILE-ID CDATA #IMPLIED
            ORIGINAL-FILE-NAME CDATA #IMPLIED >

```

<!ELEMENT OFFICIAL-TITLE -- (#PCDATA) >  
<!ELEMENT NATION -- (#PCDATA) >  
<!ELEMENT UNDER-LINE -- %PARACON; -(UNDER-LINE) >  
<!ELEMENT SUB-SCRIPT -- %PARACON; -(SUB-SCRIPT) >  
<!ELEMENT SUP-SCRIPT -- %PARACON; -(SUP-SCRIPT) >  
<!ELEMENT BAIKAKU -- %PARACON; -(BAIKAKU) >

(5) 判決特許実用公報のDTDを次ページ以降に記載する。

```
<!ENTITY % PARACON "(#PCDATA | UNDER-LINE | SUB-SCRIPT | SUP-SCRIPT | BAIKAKU)+" >
```

```
<!ENTITY % SPECIAL PUBLIC
"-//JAPANESE PATENT OFFICE//ENTITIES JPO Special Characters//EN" >
```

```
%SPECIAL:
```

```
<!--<Title>JPO Published Court Decisions In Patent Applications
```

```
=====  
DTD Reference : JPO Published Court Decisions In Patent Applications
```

```
DTD Level : 1
```

```
Rev Date : 29 MAY 2005
```

```
Highlights : None  
=====
```

```
The following set of declarations may be referred to  
using the public entity as follows:
```

```
<!DOCTYPE PCD-PNT PUBLIC
```

```
"-//JAPANESE PATENT OFFICE//DTD JPO Published Court Decisions In Patent Applications//EN" []>-->
```

```
<!ELEMENT PCD-PNT -- (PCD-COM, PNT-BBL+) >
```

```
<!--<Title>JPO Common Elements Of PCD-COM
```

```
=====  
DTD Reference : JPO Common Elements Of PCD-COM
```

```
DTD Level : 1
```

```
Rev Date : 29 MAY 2005
```

```
Highlights : None  
=====
```

```
The following set of declarations may be referred to  
using the public entity as follows:
```

```
<!ENTITY % PCD-COM SYSTEM "../com/pcd-com. dtd">
```

```
%PCD-COM;-->
```

```
<!ELEMENT PCD-COM -- (MANAGEMENT-NUMBER, TOTAL-VOLUME-NUMBER, PUBLICATION-COUNTRY,  
OFFICIAL-GAZETTE-ASSORTMENT, PUBLICATION-DATE, KIND, LITIGATION-NUMBER,  
ORIGINAL-APPEAL-NUMBER-GROUP?, COURT-DECISION-GIVING-DATE,  
FINAL-DATE-OF-ORAL-PROCEEDING?, CONSOLIDATED-LITIGATION-GROUP?,  
PARTY-GROUP?, INDICATION-OF-THE-CASE?, MAIN-PART, FACT-AND-REASON-PART?,  
FACT-PART?, REASON-PART?, BELONGING, JUDGE?, ANOTHER-SHEET?,  
APPEAL-NUMBER?, APPEAL-DATE?, CLASS-OF-TRIAL-DECISION-GROUP?,  
CONSOLIDATED-APPEAL-NO-GROUP?, DEMANDANT-GROUP?,  
RIGHTFUL-CLAIMANT-GROUP?, INTERVENOR-GROUP?, OPPONENT-GROUP?,  
DEMANDEE-GROUP?, WITNESS-GROUP?, APPEAL-DECISION-DATE?,  
PATENT-JUDGE-GROUP?) >
```

```
<!--<Title>JPO Common Elements Of PNT BBL
```

```
=====  
DTD Reference : JPO Common Elements Of PNT BBL
```

```
DTD Level : 1
```

```
Rev Date : 29 MAY 2005
```

```
Highlights : None  
=====
```

```
The following set of declarations may be referred to  
using the public entity as follows:
```

```
<!ENTITY % PNT-BBL SYSTEM "../com/pnt-bbl. dtd">
```

```
%PNT-BBL;-->
```

```
<!ELEMENT PNT-BBL -- (APPLICATION-NUMBER?, FILING-DATE?,  
PARIS-PRIORITY-CLAIM-ARTICLE?, DOMESTIC-PRIORITY-CLAIM-ARTICLE?,  
TITLE-OF-THE-INVENTION?, IPC-GROUP?, IPC-CLASSIFICATION-GROUP?,  
PUBLICATION-NUMBER?, PUBLICATION-DATE?, ACCELERATED-APPEAL-EXAMINATION?,  
PREFERENTIAL-APPEAL-EXAMINATION?, EXAMINED-PUBLICATION-NUMBER?,  
EXAMINED-PUBLICATION-DATE?, REGISTRATION-NUMBER?, REGISTRATION-DATE?,  
FINAL-DISPOSITION?, NUMBER-OF-CLAIM?, FORMER-EXAMINED-EXAMINER?,  
RECONSIDERATION-BEFORE-APPEAL?, DECLINED-AMENDMENT-DISPATCH-DATE?) >
```

```
<!ELEMENT MANAGEMENT-NUMBER -- (#PCDATA) >
```

```
<!ELEMENT TOTAL-VOLUME-NUMBER -- (#PCDATA) >
```

```
<!ELEMENT PUBLICATION-COUNTRY -- (#PCDATA) >
```

```
<!ELEMENT OFFICIAL-GAZETTE-ASSORTMENT -- (#PCDATA) >
```

```
<!ELEMENT PUBLICATION-DATE -- (#PCDATA) >
```

```

<!ATTLIST PUBLICATION-DATE
      KIND-OF-PUBLICATION-DATE (OPEN | OFFICIAL) #IMPLIED >
<!ELEMENT KIND -- (#PCDATA) >
<!ELEMENT LITIGATION-NUMBER -- (#PCDATA) >
<!ELEMENT ORIGINAL-APPEAL-NUMBER-GROUP -- (ORIGINAL-APPEAL-NUMBER+) >
<!ELEMENT COURT-DECISION-GIVING-DATE -- (#PCDATA) >
<!ELEMENT FINAL-DATE-OF-ORAL-PROCEEDING -- (#PCDATA) >
<!ELEMENT CONSOLIDATED-LITIGATION-GROUP -- (CONSOLIDATED-LITIGATION-NUMBER+) >
<!ELEMENT PARTY-GROUP -- (PARTY | REPRESENTATIVE)+ >
<!ELEMENT INDICATION-OF-THE-CASE -- (PARAGRAPH+) >
<!ELEMENT MAIN-PART -- (TITLE | PARAGRAPH | FIGURE-GROUP)+ >
<!ELEMENT FACT-AND-REASON-PART -- (TITLE | PARAGRAPH | FIGURE-GROUP)+ >
<!ELEMENT FACT-PART -- (TITLE | PARAGRAPH | FIGURE-GROUP)+ >
<!ELEMENT REASON-PART -- (TITLE | PARAGRAPH | FIGURE-GROUP)+ >
<!ELEMENT BELONGING -- (#PCDATA) >
<!ELEMENT JUDGE -- (PRESIDING-JUDGE-NAME?, JUDGE-NAME*) >
<!ELEMENT ANOTHER-SHEET -- (IMAGE+) >
<!ELEMENT APPEAL-NUMBER -- (#PCDATA) >
<!ATTLIST APPEAL-NUMBER
      KIND-OF-APPEAL-NUMBER (APPEAL | OPPOSITION | CLAIM-HANTEI)
      #IMPLIED >
<!ELEMENT APPEAL-DATE -- (#PCDATA) >
<!ATTLIST APPEAL-DATE
      KIND-OF-APPEAL-DATE (APPEAL | OPPOSITION | MOTION | CLAIM-HANTEI)
      #IMPLIED >
<!ELEMENT CLASS-OF-TRIAL-DECISION-GROUP -- (CLASSIFICATION-OF-TRIAL-DECISION+) >
<!ELEMENT CONSOLIDATED-APPEAL-NO-GROUP -- (CONSOLIDATED-APPEAL-NO+) >
<!ELEMENT DEMANDANT-GROUP -- (DEMANDANT | PROXY)+ >
<!ELEMENT RIGHTFUL-CLAIMANT-GROUP -- (RIGHTFUL-CLAIMANT | PROXY)+ >
<!ELEMENT INTERVENOR-GROUP -- (INTERVENOR | PROXY)+ >
<!ELEMENT OPPONENT-GROUP -- (OPPONENT | PROXY)+ >
<!ELEMENT DEMANDEE-GROUP -- (DEMANDEE | PROXY)+ >
<!ELEMENT WITNESS-GROUP -- (WITNESS+) >
<!ELEMENT APPEAL-DECISION-DATE -- (#PCDATA) >
<!ATTLIST APPEAL-DECISION-DATE
      KIND-OF-APPEAL-DECISION-DATE (APPEAL-DECISION | DECISION |
      DECISION-ON-OPPOSITION | HANTEI) #IMPLIED >
<!ELEMENT PATENT-JUDGE-GROUP -- (HEAD-PATENT-JUDGE?, PATENT-JUDGE*) >
<!ELEMENT APPLICATION-NUMBER -- (#PCDATA) >
<!ATTLIST APPLICATION-NUMBER

```

```

        KIND-OF-APPLICATION-NUMBER (COMMON | REWRITE | REGISTRATION)
        #IMPLIED >
<!ELEMENT FILING-DATE -- (#PCDATA) >
<!ATTLIST FILING-DATE
        KIND-OF-FILING-DATE (COMMON | REWRITE) #IMPLIED >
<!ELEMENT PARIS-PRIORITY-CLAIM-ARTICLE -- (PARIS-PRIORITY-GROUP+) >
<!ELEMENT DOMESTIC-PRIORITY-CLAIM-ARTICLE -- (DOMESTIC-PRIORITY-GROUP+) >
<!ELEMENT TITLE-OF-THE-INVENTION -- (#PCDATA) >
<!ATTLIST TITLE-OF-THE-INVENTION
        KIND-OF-TITLE (INVENTION | DEVICE) #IMPLIED >
<!ELEMENT IPC-GROUP -- (IPC+) >
<!ELEMENT IPC-CLASSIFICATION-GROUP -- (IPC-CLASSIFICATION+) >
<!ELEMENT PUBLICATION-NUMBER -- (#PCDATA) >
<!ATTLIST PUBLICATION-NUMBER
        KIND-OF-PUBLICATION-NUMBER (OPEN | OFFICIAL) #IMPLIED >
<!ELEMENT ACCELERATED-APPEAL-EXAMINATION -- (#PCDATA) >
<!ELEMENT PREFERENTIAL-APPEAL-EXAMINATION -- (#PCDATA) >
<!ELEMENT EXAMINED-PUBLICATION-NUMBER -- (#PCDATA) >
<!ELEMENT EXAMINED-PUBLICATION-DATE -- (#PCDATA) >
<!ELEMENT REGISTRATION-NUMBER -- (#PCDATA) >
<!ATTLIST REGISTRATION-NUMBER
        KIND-OF-REGISTRATION-NUMBER (REGISTRATION | PATENT) #IMPLIED >
<!ELEMENT REGISTRATION-DATE -- (#PCDATA) >
<!ELEMENT FINAL-DISPOSITION -- (#PCDATA) >
<!ELEMENT NUMBER-OF-CLAIM -- (#PCDATA) >
<!ATTLIST NUMBER-OF-CLAIM
        KIND-OF-CLAIM (APPEAL-DECISION | DECISION) #IMPLIED >
<!ELEMENT FORMER-EXAMINED-EXAMINER -- (#PCDATA) >
<!ELEMENT RECONSIDERATION-BEFORE-APPEAL -- (#PCDATA) >
<!ELEMENT DECLINED-AMENDMENT-DISPATCH-DATE -- (#PCDATA) >
<!ELEMENT ORIGINAL-APPEAL-NUMBER -- (#PCDATA) >
<!ELEMENT CONSOLIDATED-LITIGATION-NUMBER -- (#PCDATA) >
<!ELEMENT PARTY -- (CALLED-NAME?, NAME?, ADDRESS?) >
<!ATTLIST PARTY
        SERIAL-NUMBER CDATA #IMPLIED >
<!ELEMENT REPRESENTATIVE -- (NAME) >
<!ATTLIST REPRESENTATIVE
        KIND-OF-REPRESENTATIVE (REPRESENTATIVE-LAWYER |
        SUB-REPRESENTATIVE-LAWYER | LEGAL-REPRESENTATIVE-LAWYER |
        REPRESENTATIVE-ATTORNEY | SUB-REPRESENTATIVE-ATTORNEY |
        LEGAL-REPRESENTATIVE-ATTORNEY | ASSISTANT-ATTORNEY |
        DESIGNATED-REPRESENTATIVE | REPRESENTATIVE) #IMPLIED >

```

```

<!ELEMENT PARAGRAPH -- %PARACON; >
<!ELEMENT TITLE -- (#PCDATA) >
<!ELEMENT FIGURE-GROUP -- (TITLE?, IMAGE*) >
<!ELEMENT PRESIDING-JUDGE-NAME -- (OFFICIAL-TITLE?, NAME?) >
<!ELEMENT JUDGE-NAME -- (OFFICIAL-TITLE?, NAME?) >
<!ELEMENT IMAGE - O EMPTY >
<!ATTLIST IMAGE
    HEIGHT CDATA #REQUIRED
    WIDTH CDATA #REQUIRED
    FILE-NAME ENTITY #REQUIRED
    FILE-ID CDATA #IMPLIED
    ORIGINAL-FILE-NAME CDATA #IMPLIED >
<!ELEMENT CLASSIFICATION-OF-TRIAL-DECISION -- (#PCDATA) >
<!ELEMENT CONSOLIDATED-APPEAL-NO -- (#PCDATA) >
<!ATTLIST CONSOLIDATED-APPEAL-NO
    KIND-OF-CONSOLIDATED-APPEAL-NO (APPEAL | CLAIM-HANTEI) #IMPLIED >
<!ELEMENT DEMANDANT -- (NAME?, ADDRESS?, TRUSTEE?) >
<!ELEMENT PROXY -- (ATTORNEY-RIGHT?, NAME?) >
<!ATTLIST PROXY
    KIND-OF-ATTORNEY (REPRESENTATIVE | SUB-REPRESENTATIVE |
    LEGAL-REPRESENTATIVE | DESIGNATED-REPRESENTATIVE) #REQUIRED >
<!ELEMENT RIGHTFUL-CLAIMANT -- (NAME?, ADDRESS?, TRUSTEE?) >
<!ELEMENT INTERVENOR -- (NAME?, ADDRESS?, TRUSTEE?) >
<!ELEMENT OPPONENT -- (NAME?, ADDRESS?, TRUSTEE?) >
<!ELEMENT DEMANDEE -- (NAME?, ADDRESS?, TRUSTEE?) >
<!ELEMENT WITNESS -- (NAME?, ADDRESS?) >
<!ELEMENT HEAD-PATENT-JUDGE -- (OFFICIAL-TITLE?, NAME?) >
<!ATTLIST HEAD-PATENT-JUDGE
    KIND-OF-HEAD-PATENT-JUDGE (HEAD | CHIEF) #IMPLIED >
<!ELEMENT PATENT-JUDGE -- (OFFICIAL-TITLE?, NAME?) >
<!ELEMENT PARIS-PRIORITY-GROUP -- (APPLICATION-NUMBER?, FILING-DATE?, NATION?) >
<!ELEMENT DOMESTIC-PRIORITY-GROUP -- (APPLICATION-NUMBER?, FILING-DATE?, NATION?) >
<!ELEMENT IPC -- (#PCDATA) >
<!ATTLIST IPC
    VERSION CDATA #IMPLIED >
<!ELEMENT IPC-CLASSIFICATION -- (#PCDATA) >
<!ELEMENT CALLED-NAME -- (#PCDATA) >
<!ELEMENT NAME -- (#PCDATA) >
<!ELEMENT ADDRESS -- (#PCDATA) >
<!ELEMENT OFFICIAL-TITLE -- (#PCDATA) >
<!ELEMENT TRUSTEE -- (#PCDATA) >

```

<!ELEMENT ATTORNEY-RIGHT - O EMPTY >

<!ATTLIST ATTORNEY-RIGHT  
    KIND-OF-ATTORNEY-RIGHT (PATENT-ATTORNEY | ATTORNEY-AT-LAW)  
    #IMPLIED >

<!ELEMENT NATION - - (#PCDATA) >

<!ELEMENT UNDER-LINE - - %PARACON; -(UNDER-LINE) >

<!ELEMENT SUB-SCRIPT - - %PARACON; -(SUB-SCRIPT) >

<!ELEMENT SUP-SCRIPT - - %PARACON; -(SUP-SCRIPT) >

<!ELEMENT BAIKAKU - - %PARACON; -(BAIKAKU) >

(6) 判決意匠公報のDTDを次ページ以降に記載する。

```
<!ENTITY % PARACON "(#PCDATA | UNDER-LINE | SUB-SCRIPT | SUP-SCRIPT | BAIKAKU)+" >
```

```
<!ENTITY % SPECIAL PUBLIC
"-//JAPANESE PATENT OFFICE//ENTITIES JPO Special Characters//EN" >
```

```
%SPECIAL:
```

```
<!--<Title>JPO Published Court Decisions In Design Applications
```

```
=====  
DTD Reference : JPO Published Court Decisions In Design Applications
```

```
DTD Level : 1
```

```
Rev Date : 29 MAY 2005
```

```
Highlights : None  
=====
```

```
The following set of declarations may be referred to  
using the public entity as follows:
```

```
<!DOCTYPE PCD-DES PUBLIC
```

```
"-//JAPANESE PATENT OFFICE//DTD JPO Published Court Decisions In Design Applications//EN" []>-->
```

```
<!ELEMENT PCD-DES -- (PCD-COM, DES-BBL+) >
```

```
<!--<Title>JPO Common Elements Of PCD-COM
```

```
=====  
DTD Reference : JPO Common Elements Of PCD-COM
```

```
DTD Level : 1
```

```
Rev Date : 29 MAY 2005
```

```
Highlights : None  
=====
```

```
The following set of declarations may be referred to  
using the public entity as follows:
```

```
<!ENTITY % PCD-COM SYSTEM "../com/pcd-com. dtd">
```

```
%PCD-COM;-->
```

```
<!ELEMENT PCD-COM -- (MANAGEMENT-NUMBER, TOTAL-VOLUME-NUMBER, PUBLICATION-COUNTRY,  
OFFICIAL-GAZETTE-ASSORTMENT, PUBLICATION-DATE, KIND, LITIGATION-NUMBER,  
ORIGINAL-APPEAL-NUMBER-GROUP?, COURT-DECISION-GIVING-DATE,  
FINAL-DATE-OF-ORAL-PROCEEDING?, CONSOLIDATED-LITIGATION-GROUP?,  
PARTY-GROUP?, INDICATION-OF-THE-CASE?, MAIN-PART, FACT-AND-REASON-PART?,  
FACT-PART?, REASON-PART?, BELONGING, JUDGE?, ANOTHER-SHEET?,  
APPEAL-NUMBER?, APPEAL-DATE?, CLASS-OF-TRIAL-DECISION-GROUP?,  
CONSOLIDATED-APPEAL-NO-GROUP?, DEMANDANT-GROUP?,  
RIGHTFUL-CLAIMANT-GROUP?, INTERVENOR-GROUP?, OPPONENT-GROUP?,  
DEMANDEE-GROUP?, WITNESS-GROUP?, APPEAL-DECISION-DATE?,  
PATENT-JUDGE-GROUP?) >
```

```
<!--<Title>JPO Common Elements Of DES BBL
```

```
=====  
DTD Reference : JPO Common Elements Of DES BBL
```

```
DTD Level : 1
```

```
Rev Date : 13 APL 1999
```

```
Highlights : None  
=====
```

```
The following set of declarations may be referred to  
using the public entity as follows:
```

```
<!ENTITY % DES-BBL SYSTEM "../com/des-bbl. dtd">
```

```
%DES-BBL;-->
```

```
<!ELEMENT DES-BBL -- (APPLICATION-NUMBER?, PRINCIPAL-DESIGN-NUMBER?, FILING-DATE?,  
PARIS-PRIORITY-CLAIM-ARTICLE?, ACCELERATED-APPEAL-EXAMINATION?,  
NAME-OF-ARTICLE?, DESIGN-CLASSIFICATION?, REGISTRATION-NUMBER?,  
REGISTRATION-DATE?, FINAL-DISPOSITION?, FORMER-EXAMINED-EXAMINER?,  
DECLINED-AMENDMENT-DISPATCH-DATE?) >
```

```
<!ELEMENT MANAGEMENT-NUMBER -- (#PCDATA) >
```

```
<!ELEMENT TOTAL-VOLUME-NUMBER -- (#PCDATA) >
```

```
<!ELEMENT PUBLICATION-COUNTRY -- (#PCDATA) >
```

```
<!ELEMENT OFFICIAL-GAZETTE-ASSORTMENT -- (#PCDATA) >
```

```
<!ELEMENT PUBLICATION-DATE -- (#PCDATA) >
```

```
<!ATTLIST PUBLICATION-DATE  
KIND-OF-PUBLICATION-DATE (OPEN | OFFICIAL) #IMPLIED >
```

```

<!ELEMENT KIND -- (#PCDATA) >
<!ELEMENT LITIGATION-NUMBER -- (#PCDATA) >
<!ELEMENT ORIGINAL-APPEAL-NUMBER-GROUP -- (ORIGINAL-APPEAL-NUMBER+) >
<!ELEMENT COURT-DECISION-GIVING-DATE -- (#PCDATA) >
<!ELEMENT FINAL-DATE-OF-ORAL-PROCEEDING -- (#PCDATA) >
<!ELEMENT CONSOLIDATED-LITIGATION-GROUP -- (CONSOLIDATED-LITIGATION-NUMBER+) >
<!ELEMENT PARTY-GROUP -- (PARTY | REPRESENTATIVE)+ >
<!ELEMENT INDICATION-OF-THE-CASE -- (PARAGRAPH+) >
<!ELEMENT MAIN-PART -- (TITLE | PARAGRAPH | FIGURE-GROUP)+ >
<!ELEMENT FACT-AND-REASON-PART -- (TITLE | PARAGRAPH | FIGURE-GROUP)+ >
<!ELEMENT FACT-PART -- (TITLE | PARAGRAPH | FIGURE-GROUP)+ >
<!ELEMENT REASON-PART -- (TITLE | PARAGRAPH | FIGURE-GROUP)+ >
<!ELEMENT BELONGING -- (#PCDATA) >
<!ELEMENT JUDGE -- (PRESIDING-JUDGE-NAME?, JUDGE-NAME*) >
<!ELEMENT ANOTHER-SHEET -- (IMAGE+) >
<!ELEMENT APPEAL-NUMBER -- (#PCDATA) >
<!ATTLIST APPEAL-NUMBER
    KIND-OF-APPEAL-NUMBER (APPEAL | OPPOSITION | CLAIM-HANTEI)
    #IMPLIED >
<!ELEMENT APPEAL-DATE -- (#PCDATA) >
<!ATTLIST APPEAL-DATE
    KIND-OF-APPEAL-DATE (APPEAL | OPPOSITION | MOTION | CLAIM-HANTEI)
    #IMPLIED >
<!ELEMENT CLASS-OF-TRIAL-DECISION-GROUP -- (CLASSIFICATION-OF-TRIAL-DECISION+) >
<!ELEMENT CONSOLIDATED-APPEAL-NO-GROUP -- (CONSOLIDATED-APPEAL-NO+) >
<!ELEMENT DEMANDANT-GROUP -- (DEMANDANT | PROXY)+ >
<!ELEMENT RIGHTFUL-CLAIMANT-GROUP -- (RIGHTFUL-CLAIMANT | PROXY)+ >
<!ELEMENT INTERVENOR-GROUP -- (INTERVENOR | PROXY)+ >
<!ELEMENT OPPONENT-GROUP -- (OPPONENT | PROXY)+ >
<!ELEMENT DEMANDEE-GROUP -- (DEMANDEE | PROXY)+ >
<!ELEMENT WITNESS-GROUP -- (WITNESS+) >
<!ELEMENT APPEAL-DECISION-DATE -- (#PCDATA) >
<!ATTLIST APPEAL-DECISION-DATE
    KIND-OF-APPEAL-DECISION-DATE (APPEAL-DECISION | DECISION |
    DECISION-ON-OPPOSITION | HANTEI) #IMPLIED >
<!ELEMENT PATENT-JUDGE-GROUP -- (HEAD-PATENT-JUDGE?, PATENT-JUDGE*) >
<!ELEMENT APPLICATION-NUMBER -- (#PCDATA) >
<!ATTLIST APPLICATION-NUMBER
    KIND-OF-APPLICATION-NUMBER (COMMON | REWRITE | REGISTRATION)
    #IMPLIED >

```

```

<!ELEMENT PRINCIPAL-DESIGN-NUMBER -- (#PCDATA) >
<!ELEMENT FILING-DATE -- (#PCDATA) >
<!ATTLIST FILING-DATE
    KIND-OF-FILING-DATE (COMMON | REWRITE) #IMPLIED >
<!ELEMENT PARIS-PRIORITY-CLAIM-ARTICLE -- (PARIS-PRIORITY-GROUP+) >
<!ELEMENT ACCELERATED-APPEAL-EXAMINATION -- (#PCDATA) >
<!ELEMENT NAME-OF-ARTICLE -- (#PCDATA) >
<!ELEMENT DESIGN-CLASSIFICATION -- (#PCDATA) >
<!ELEMENT REGISTRATION-NUMBER -- (#PCDATA) >
<!ATTLIST REGISTRATION-NUMBER
    KIND-OF-REGISTRATION-NUMBER (REGISTRATION | PATENT) #IMPLIED >
<!ELEMENT REGISTRATION-DATE -- (#PCDATA) >
<!ELEMENT FINAL-DISPOSITION -- (#PCDATA) >
<!ELEMENT FORMER-EXAMINED-EXAMINER -- (#PCDATA) >
<!ELEMENT DECLINED-AMENDMENT-DISPATCH-DATE -- (#PCDATA) >
<!ELEMENT ORIGINAL-APPEAL-NUMBER -- (#PCDATA) >
<!ELEMENT CONSOLIDATED-LITIGATION-NUMBER -- (#PCDATA) >
<!ELEMENT PARTY -- (CALLED-NAME?, NAME?, ADDRESS?) >
<!ATTLIST PARTY
    SERIAL-NUMBER CDATA #IMPLIED >
<!ELEMENT REPRESENTATIVE -- (NAME) >
<!ATTLIST REPRESENTATIVE
    KIND-OF-REPRESENTATIVE (REPRESENTATIVE-LAWYER |
        SUB-REPRESENTATIVE-LAWYER | LEGAL-REPRESENTATIVE-LAWYER |
        REPRESENTATIVE-ATTORNEY | SUB-REPRESENTATIVE-ATTORNEY |
        LEGAL-REPRESENTATIVE-ATTORNEY | ASSISTANT-ATTORNEY |
        DESIGNATED-REPRESENTATIVE | REPRESENTATIVE) #IMPLIED >
<!ELEMENT PARAGRAPH -- %PARACON; >
<!ELEMENT TITLE -- (#PCDATA) >
<!ELEMENT FIGURE-GROUP -- (TITLE?, IMAGE*) >
<!ELEMENT PRESIDING-JUDGE-NAME -- (OFFICIAL-TITLE?, NAME?) >
<!ELEMENT JUDGE-NAME -- (OFFICIAL-TITLE?, NAME?) >
<!ELEMENT IMAGE - 0 EMPTY >
<!ATTLIST IMAGE
    HEIGHT CDATA #REQUIRED
    WIDTH CDATA #REQUIRED
    FILE-NAME ENTITY #REQUIRED
    FILE-ID CDATA #IMPLIED
    ORIGINAL-FILE-NAME CDATA #IMPLIED >
<!ELEMENT CLASSIFICATION-OF-TRIAL-DECISION -- (#PCDATA) >
<!ELEMENT CONSOLIDATED-APPEAL-NO -- (#PCDATA) >
<!ATTLIST CONSOLIDATED-APPEAL-NO
    KIND-OF-CONSOLIDATED-APPEAL-NO (APPEAL | CLAIM-HANTEI) #IMPLIED >

```

```

<!ELEMENT DEMANDANT -- (NAME?, ADDRESS?, TRUSTEE?) >
<!ELEMENT PROXY -- (ATTORNEY-RIGHT?, NAME?) >
<!ATTLIST PROXY
    KIND-OF-ATTORNEY (REPRESENTATIVE | SUB-REPRESENTATIVE |
        LEGAL-REPRESENTATIVE | DESIGNATED-REPRESENTATIVE) #REQUIRED >
<!ELEMENT RIGHTFUL-CLAIMANT -- (NAME?, ADDRESS?, TRUSTEE?) >
<!ELEMENT INTERVENOR -- (NAME?, ADDRESS?, TRUSTEE?) >
<!ELEMENT OPPONENT -- (NAME?, ADDRESS?, TRUSTEE?) >
<!ELEMENT DEMANDEE -- (NAME?, ADDRESS?, TRUSTEE?) >
<!ELEMENT WITNESS -- (NAME?, ADDRESS?) >
<!ELEMENT HEAD-PATENT-JUDGE -- (OFFICIAL-TITLE?, NAME?) >
<!ATTLIST HEAD-PATENT-JUDGE
    KIND-OF-HEAD-PATENT-JUDGE (HEAD | CHIEF) #IMPLIED >
<!ELEMENT PATENT-JUDGE -- (OFFICIAL-TITLE?, NAME?) >
<!ELEMENT PARIS-PRIORITY-GROUP -- (APPLICATION-NUMBER?, FILING-DATE?, NATION?) >
<!ELEMENT CALLED-NAME -- (#PCDATA) >
<!ELEMENT NAME -- (#PCDATA) >
<!ELEMENT ADDRESS -- (#PCDATA) >
<!ELEMENT OFFICIAL-TITLE -- (#PCDATA) >
<!ELEMENT TRUSTEE -- (#PCDATA) >
<!ELEMENT ATTORNEY-RIGHT - 0 EMPTY >
<!ATTLIST ATTORNEY-RIGHT
    KIND-OF-ATTORNEY-RIGHT (PATENT-ATTORNEY | ATTORNEY-AT-LAW)
    #IMPLIED >
<!ELEMENT NATION -- (#PCDATA) >
<!ELEMENT UNDER-LINE -- %PARACON; -(UNDER-LINE) >
<!ELEMENT SUB-SCRIPT -- %PARACON; -(SUB-SCRIPT) >
<!ELEMENT SUP-SCRIPT -- %PARACON; -(SUP-SCRIPT) >
<!ELEMENT BAIKAKU -- %PARACON; -(BAIKAKU) >

```

(7) 判決商標公報のDTDを次ページ以降に記載する。

```
<!ENTITY % PARACON "(#PCDATA | UNDER-LINE | SUB-SCRIPT | SUP-SCRIPT | BAIKAKU)+" >
```

```
<!ENTITY % SPECIAL PUBLIC
"-//JAPANESE PATENT OFFICE//ENTITIES JPO Special Characters//EN" >
```

```
%SPECIAL:
```

```
<!--<Title>JPO Published Court Decisions In Trademark Applications
```

```
=====
DTD Reference : JPO Published Court Decisions In Trademark Applications
```

```
DTD Level : 1
```

```
Rev Date : 29 MAY 2005
```

```
Highlights : None
=====
```

```
The following set of declarations may be referred to
using the public entity as follows:
```

```
<!DOCTYPE PCD-TM PUBLIC
```

```
"-//JAPANESE PATENT OFFICE//DTD JPO Published Court Decisions In Trademark Applications//EN"
```

```
[]>-->
```

```
<!ELEMENT PCD-TM -- (PCD-COM, TM-BBL+) >
```

```
<!--<Title>JPO Common Elements Of PCD-COM
```

```
=====
DTD Reference : JPO Common Elements Of PCD-COM
```

```
DTD Level : 1
```

```
Rev Date : 29 MAY 2005
```

```
Highlights : None
=====
```

```
The following set of declarations may be referred to
using the public entity as follows:
```

```
<!ENTITY % PCD-COM SYSTEM "../com/pcd-com.dtd">
```

```
%PCD-COM;-->
```

```
<!ELEMENT PCD-COM -- (MANAGEMENT-NUMBER, TOTAL-VOLUME-NUMBER, PUBLICATION-COUNTRY,
OFFICIAL-GAZETTE-ASSORTMENT, PUBLICATION-DATE, KIND, LITIGATION-NUMBER,
ORIGINAL-APPEAL-NUMBER-GROUP?, COURT-DECISION-GIVING-DATE,
FINAL-DATE-OF-ORAL-PROCEEDING?, CONSOLIDATED-LITIGATION-GROUP?,
PARTY-GROUP?, INDICATION-OF-THE-CASE?, MAIN-PART, FACT-AND-REASON-PART?,
FACT-PART?, REASON-PART?, BELONGING, JUDGE?, ANOTHER-SHEET?,
APPEAL-NUMBER?, APPEAL-DATE?, CLASS-OF-TRIAL-DECISION-GROUP?,
CONSOLIDATED-APPEAL-NO-GROUP?, DEMANDANT-GROUP?,
RIGHTFUL-CLAIMANT-GROUP?, INTERVENOR-GROUP?, OPPONENT-GROUP?,
DEMANDEE-GROUP?, WITNESS-GROUP?, APPEAL-DECISION-DATE?,
PATENT-JUDGE-GROUP?) >
```

```
<!--<Title>JPO Common Elements Of TM BBL
```

```
=====
DTD Reference : JPO Common Elements Of TM BBL
```

```
DTD Level : 1
```

```
Rev Date : 29 MAY 2005
```

```
Highlights : None
=====
```

```
The following set of declarations may be referred to
using the public entity as follows:
```

```
<!ENTITY % TM-BBL SYSTEM "../com/tm-bbl.dtd">
```

```
%TM-BBL;-->
```

```
<!ELEMENT TM-BBL -- (APPLICATION-NUMBER?, FILING-DATE?,
INTERNATIONAL-REGISTRATION-DATE?, DATE-OF-INTERNATIONAL-REGISTRATION?,
DATE-OF-SUBSEQUENT-DESIGNATION?, PARIS-PRIORITY-CLAIM-ARTICLE?,
COLLECTIVE-TRADEMARK-INDICATION?, REGIONAL-TRADEMARK-INDICATION?,
STANDARD-CHARACTER?, TD-TRADEMARK-INDICATION?,
ACCELERATED-APPEAL-EXAMINATION?, EXAMINED-PUBLICATION-NUMBER?,
EXAMINED-PUBLICATION-DATE?, REGISTRATION-NUMBER?,
INTERNATIONAL-REGISTRATION-NO?, REGISTRATION-DATE?, PRONUNCIATION?,
FINAL-DISPOSITION?, FORMER-EXAMINED-EXAMINER?,
DECLINED-AMENDMENT-DISPATCH-DATE?) >
```

```
<!ELEMENT MANAGEMENT-NUMBER -- (#PCDATA) >
```

```
<!ELEMENT TOTAL-VOLUME-NUMBER -- (#PCDATA) >
```

```
<!ELEMENT PUBLICATION-COUNTRY -- (#PCDATA) >
```

```
<!ELEMENT OFFICIAL-GAZETTE-ASSORTMENT -- (#PCDATA) >
```

```

<!ELEMENT PUBLICATION-DATE -- (#PCDATA) >
<!ATTLIST PUBLICATION-DATE
    KIND-OF-PUBLICATION-DATE (OPEN | OFFICIAL) #IMPLIED >
<!ELEMENT KIND -- (#PCDATA) >
<!ELEMENT LITIGATION-NUMBER -- (#PCDATA) >
<!ELEMENT ORIGINAL-APPEAL-NUMBER-GROUP -- (ORIGINAL-APPEAL-NUMBER+) >
<!ELEMENT COURT-DECISION-GIVING-DATE -- (#PCDATA) >
<!ELEMENT FINAL-DATE-OF-ORAL-PROCEEDING -- (#PCDATA) >
<!ELEMENT CONSOLIDATED-LITIGATION-GROUP -- (CONSOLIDATED-LITIGATION-NUMBER+) >
<!ELEMENT PARTY-GROUP -- (PARTY | REPRESENTATIVE)+ >
<!ELEMENT INDICATION-OF-THE-CASE -- (PARAGRAPH+) >
<!ELEMENT MAIN-PART -- (TITLE | PARAGRAPH | FIGURE-GROUP)+ >
<!ELEMENT FACT-AND-REASON-PART -- (TITLE | PARAGRAPH | FIGURE-GROUP)+ >
<!ELEMENT FACT-PART -- (TITLE | PARAGRAPH | FIGURE-GROUP)+ >
<!ELEMENT REASON-PART -- (TITLE | PARAGRAPH | FIGURE-GROUP)+ >
<!ELEMENT BELONGING -- (#PCDATA) >
<!ELEMENT JUDGE -- (PRESIDING-JUDGE-NAME?, JUDGE-NAME*) >
<!ELEMENT ANOTHER-SHEET -- (IMAGE+) >
<!ELEMENT APPEAL-NUMBER -- (#PCDATA) >
<!ATTLIST APPEAL-NUMBER
    KIND-OF-APPEAL-NUMBER (APPEAL | OPPOSITION | CLAIM-HANTEI)
    #IMPLIED >
<!ELEMENT APPEAL-DATE -- (#PCDATA) >
<!ATTLIST APPEAL-DATE
    KIND-OF-APPEAL-DATE (APPEAL | OPPOSITION | MOTION | CLAIM-HANTEI)
    #IMPLIED >
<!ELEMENT CLASS-OF-TRIAL-DECISION-GROUP -- (CLASSIFICATION-OF-TRIAL-DECISION+) >
<!ELEMENT CONSOLIDATED-APPEAL-NO-GROUP -- (CONSOLIDATED-APPEAL-NO+) >
<!ELEMENT DEMANDANT-GROUP -- (DEMANDANT | PROXY)+ >
<!ELEMENT RIGHTFUL-CLAIMANT-GROUP -- (RIGHTFUL-CLAIMANT | PROXY)+ >
<!ELEMENT INTERVENOR-GROUP -- (INTERVENOR | PROXY)+ >
<!ELEMENT OPPONENT-GROUP -- (OPPONENT | PROXY)+ >
<!ELEMENT DEMANDEE-GROUP -- (DEMANDEE | PROXY)+ >
<!ELEMENT WITNESS-GROUP -- (WITNESS+) >
<!ELEMENT APPEAL-DECISION-DATE -- (#PCDATA) >
<!ATTLIST APPEAL-DECISION-DATE
    KIND-OF-APPEAL-DECISION-DATE (APPEAL-DECISION | DECISION |
    DECISION-ON-OPPOSITION | HANTEI) #IMPLIED >
<!ELEMENT PATENT-JUDGE-GROUP -- (HEAD-PATENT-JUDGE?, PATENT-JUDGE*) >

```

```

<!ELEMENT APPLICATION-NUMBER -- (#PCDATA) >
<!ATTLIST APPLICATION-NUMBER
    KIND-OF-APPLICATION-NUMBER (COMMON | REWRITE | REGISTRATION)
    #IMPLIED >
<!ELEMENT FILING-DATE -- (#PCDATA) >
<!ATTLIST FILING-DATE
    KIND-OF-FILING-DATE (COMMON | REWRITE) #IMPLIED >
<!ELEMENT INTERNATIONAL-REGISTRATION-DATE -- (#PCDATA) >
<!ELEMENT DATE-OF-INTERNATIONAL-REGISTRATION -- (#PCDATA) >
<!ELEMENT DATE-OF-SUBSEQUENT-DESIGNATION -- (#PCDATA) >
<!ELEMENT PARIS-PRIORITY-CLAIM-ARTICLE -- (PARIS-PRIORITY-GROUP+) >
<!ELEMENT COLLECTIVE-TRADEMARK-INDICATION - 0 EMPTY >
<!ATTLIST COLLECTIVE-TRADEMARK-INDICATION
    COLLECTIVE-TRADEMARK-FLAG (TRUE | FALSE) #IMPLIED >
<!ELEMENT REGIONAL-TRADEMARK-INDICATION - 0 EMPTY >
<!ATTLIST REGIONAL-TRADEMARK-INDICATION
    REGIONAL-TRADEMARK-FLAG (TRUE | FALSE) #IMPLIED >
<!ELEMENT STANDARD-CHARACTER -- (#PCDATA) >
<!ELEMENT TD-TRADEMARK-INDICATION - 0 EMPTY >
<!ATTLIST TD-TRADEMARK-INDICATION
    TD-TRADEMARK-FLAG (TRUE | FALSE) #IMPLIED >
<!ELEMENT ACCELERATED-APPEAL-EXAMINATION -- (#PCDATA) >
<!ELEMENT EXAMINED-PUBLICATION-NUMBER -- (#PCDATA) >
<!ELEMENT EXAMINED-PUBLICATION-DATE -- (#PCDATA) >
<!ELEMENT REGISTRATION-NUMBER -- (#PCDATA) >
<!ATTLIST REGISTRATION-NUMBER
    KIND-OF-REGISTRATION-NUMBER (REGISTRATION | PATENT) #IMPLIED >
<!ELEMENT INTERNATIONAL-REGISTRATION-NO -- (#PCDATA) >
<!ELEMENT REGISTRATION-DATE -- (#PCDATA) >
<!ELEMENT PRONUNCIATION -- (#PCDATA) >
<!ELEMENT FINAL-DISPOSITION -- (#PCDATA) >
<!ELEMENT FORMER-EXAMINED-EXAMINER -- (#PCDATA) >
<!ELEMENT DECLINED-AMENDMENT-DISPATCH-DATE -- (#PCDATA) >
<!ELEMENT ORIGINAL-APPEAL-NUMBER -- (#PCDATA) >
<!ELEMENT CONSOLIDATED-LITIGATION-NUMBER -- (#PCDATA) >
<!ELEMENT PARTY -- (CALLED-NAME?, NAME?, ADDRESS?) >
<!ATTLIST PARTY
    SERIAL-NUMBER CDATA #IMPLIED >
<!ELEMENT REPRESENTATIVE -- (NAME) >
<!ATTLIST REPRESENTATIVE
    KIND-OF-REPRESENTATIVE (REPRESENTATIVE-LAWYER |

```

SUB-REPRESENTATIVE-LAWYER | LEGAL-REPRESENTATIVE-LAWYER |  
 REPRESENTATIVE-ATTORNEY | SUB-REPRESENTATIVE-ATTORNEY |  
 LEGAL-REPRESENTATIVE-ATTORNEY | ASSISTANT-ATTORNEY |  
 DESIGNATED-REPRESENTATIVE | REPRESENTATIVE) #IMPLIED >

<!ELEMENT PARAGRAPH -- %PARACON; >  
 <!ELEMENT TITLE -- (#PCDATA) >  
 <!ELEMENT FIGURE-GROUP -- (TITLE?, IMAGE\*) >  
 <!ELEMENT PRESIDING-JUDGE-NAME -- (OFFICIAL-TITLE?, NAME?) >  
 <!ELEMENT JUDGE-NAME -- (OFFICIAL-TITLE?, NAME?) >  
 <!ELEMENT IMAGE - O EMPTY >  
 <!ATTLIST IMAGE  
     HEIGHT CDATA #REQUIRED  
     WIDTH CDATA #REQUIRED  
     FILE-NAME ENTITY #REQUIRED  
     FILE-ID CDATA #IMPLIED  
     ORIGINAL-FILE-NAME CDATA #IMPLIED >  
 <!ELEMENT CLASSIFICATION-OF-TRIAL-DECISION -- (#PCDATA) >  
 <!ELEMENT CONSOLIDATED-APPEAL-NO -- (#PCDATA) >  
 <!ATTLIST CONSOLIDATED-APPEAL-NO  
     KIND-OF-CONSOLIDATED-APPEAL-NO (APPEAL | CLAIM-HANTEI) #IMPLIED >  
 <!ELEMENT DEMANDANT -- (NAME?, ADDRESS?, TRUSTEE?) >  
 <!ELEMENT PROXY -- (ATTORNEY-RIGHT?, NAME?) >  
 <!ATTLIST PROXY  
     KIND-OF-ATTORNEY (REPRESENTATIVE | SUB-REPRESENTATIVE |  
     LEGAL-REPRESENTATIVE | DESIGNATED-REPRESENTATIVE) #REQUIRED >  
 <!ELEMENT RIGHTFUL-CLAIMANT -- (NAME?, ADDRESS?, TRUSTEE?) >  
 <!ELEMENT INTERVENOR -- (NAME?, ADDRESS?, TRUSTEE?) >  
 <!ELEMENT OPPONENT -- (NAME?, ADDRESS?, TRUSTEE?) >  
 <!ELEMENT DEMANDEE -- (NAME?, ADDRESS?, TRUSTEE?) >  
 <!ELEMENT WITNESS -- (NAME?, ADDRESS?) >  
 <!ELEMENT HEAD-PATENT-JUDGE -- (OFFICIAL-TITLE?, NAME?) >  
 <!ATTLIST HEAD-PATENT-JUDGE  
     KIND-OF-HEAD-PATENT-JUDGE (HEAD | CHIEF) #IMPLIED >  
 <!ELEMENT PATENT-JUDGE -- (OFFICIAL-TITLE?, NAME?) >  
 <!ELEMENT PARIS-PRIORITY-GROUP -- (APPLICATION-NUMBER?, FILING-DATE?, NATION?) >  
 <!ELEMENT CALLED-NAME -- (#PCDATA) >  
 <!ELEMENT NAME -- (#PCDATA) >  
 <!ELEMENT ADDRESS -- (#PCDATA) >  
 <!ELEMENT OFFICIAL-TITLE -- (#PCDATA) >  
 <!ELEMENT TRUSTEE -- (#PCDATA) >  
 <!ELEMENT ATTORNEY-RIGHT - O EMPTY >  
 <!ATTLIST ATTORNEY-RIGHT  
     KIND-OF-ATTORNEY-RIGHT (PATENT-ATTORNEY | ATTORNEY-AT-LAW)

#IMPLIED >

<!ELEMENT NATION -- (#PCDATA) >

<!ELEMENT UNDER-LINE -- %PARACON; -(UNDER-LINE) >

<!ELEMENT SUB-SCRIPT -- %PARACON; -(SUB-SCRIPT) >

<!ELEMENT SUP-SCRIPT -- %PARACON; -(SUP-SCRIPT) >

<!ELEMENT BAIKAKU -- %PARACON; -(BAIKAKU) >

(8) 判決公報(汎用)のDTDを次ページ以降に記載する。

```
<!ENTITY % PARACON "(#PCDATA | UNDER-LINE | SUB-SCRIPT | SUP-SCRIPT | BAIKAKU)+" >
```

```
<!ENTITY % SPECIAL PUBLIC
"-//JAPANESE PATENT OFFICE//ENTITIES JPO Special Characters//EN" >
```

```
%SPECIAL:
```

```
<!--<Title>JPO Published Court Decisions
```

```
=====
DTD Reference : JPO Published Court Decisions
```

```
DTD Level : 1
```

```
Rev Date : 29 MAY 2005
```

```
Highlights : None
=====
```

```
The following set of declarations may be referred to
using the public entity as follows:
```

```
<!DOCTYPE PCD-ALL PUBLIC
```

```
"-//JAPANESE PATENT OFFICE//DTD JPO Published Court Decisions//EN" []>-->
```

```
<!ELEMENT PCD-ALL -- (PCD-COM, (PNT-BBL | DES-BBL | TM-BBL)*) >
```

```
<!--<Title>JPO Common Elements Of PCD-COM
```

```
=====
DTD Reference : JPO Common Elements Of PCD-COM
```

```
DTD Level : 1
```

```
Rev Date : 29 MAY 2005
```

```
Highlights : None
=====
```

```
The following set of declarations may be referred to
using the public entity as follows:
```

```
<!ENTITY % PCD-COM SYSTEM "../com/pcd-com.dtd">
```

```
%PCD-COM;-->
```

```
<!ELEMENT PCD-COM -- (MANAGEMENT-NUMBER, TOTAL-VOLUME-NUMBER, PUBLICATION-COUNTRY,
OFFICIAL-GAZETTE-ASSORTMENT, PUBLICATION-DATE, KIND, LITIGATION-NUMBER,
ORIGINAL-APPEAL-NUMBER-GROUP?, COURT-DECISION-GIVING-DATE,
FINAL-DATE-OF-ORAL-PROCEEDING?, CONSOLIDATED-LITIGATION-GROUP?,
PARTY-GROUP?, INDICATION-OF-THE-CASE?, MAIN-PART, FACT-AND-REASON-PART?,
FACT-PART?, REASON-PART?, BELONGING, JUDGE?, ANOTHER-SHEET?,
APPEAL-NUMBER?, APPEAL-DATE?, CLASS-OF-TRIAL-DECISION-GROUP?,
CONSOLIDATED-APPEAL-NO-GROUP?, DEMANDANT-GROUP?,
RIGHTFUL-CLAIMANT-GROUP?, INTERVENOR-GROUP?, OPPONENT-GROUP?,
DEMANDEE-GROUP?, WITNESS-GROUP?, APPEAL-DECISION-DATE?,
PATENT-JUDGE-GROUP?) >
```

```
<!--<Title>JPO Common Elements Of PNT BBL
```

```
=====
DTD Reference : JPO Common Elements Of PNT BBL
```

```
DTD Level : 1
```

```
Rev Date : 29 MAY 2005
```

```
Highlights : None
=====
```

```
The following set of declarations may be referred to
using the public entity as follows:
```

```
<!ENTITY % PNT-BBL SYSTEM "../com/pnt-bbl.dtd">
```

```
%PNT-BBL;-->
```

```
<!ELEMENT PNT-BBL -- (APPLICATION-NUMBER?, FILING-DATE?,
PARIS-PRIORITY-CLAIM-ARTICLE?, DOMESTIC-PRIORITY-CLAIM-ARTICLE?,
TITLE-OF-THE-INVENTION?, IPC-GROUP?, IPC-CLASSIFICATION-GROUP?,
PUBLICATION-NUMBER?, PUBLICATION-DATE?, ACCELERATED-APPEAL-EXAMINATION?,
PREFERENTIAL-APPEAL-EXAMINATION?, EXAMINED-PUBLICATION-NUMBER?,
EXAMINED-PUBLICATION-DATE?, REGISTRATION-NUMBER?, REGISTRATION-DATE?,
FINAL-DISPOSITION?, NUMBER-OF-CLAIM?, FORMER-EXAMINED-EXAMINER?,
RECONSIDERATION-BEFORE-APPEAL?, DECLINED-AMENDMENT-DISPATCH-DATE?) >
```

```
<!--<Title>JPO Common Elements Of DES BBL
```

```
=====
DTD Reference : JPO Common Elements Of DES BBL
```

```
DTD Level : 1
```

```
Rev Date : 13 APL 1999
```

```
Highlights : None
=====
```

```
The following set of declarations may be referred to
using the public entity as follows:
```

```
<!ENTITY % DES-BBL SYSTEM "../com/des-bbl.dtd">
```

```
%DES-BBL;-->
<!ELEMENT DES-BBL -- (APPLICATION-NUMBER?, PRINCIPAL-DESIGN-NUMBER?, FILING-DATE?,
PARIS-PRIORITY-CLAIM-ARTICLE?, ACCELERATED-APPEAL-EXAMINATION?,
NAME-OF-ARTICLE?, DESIGN-CLASSIFICATION?, REGISTRATION-NUMBER?,
REGISTRATION-DATE?, FINAL-DISPOSITION?, FORMER-EXAMINED-EXAMINER?,
DECLINED-AMENDMENT-DISPATCH-DATE?) >
```

```
<!--<Title>JPO Common Elements Of TM BBL
```

```
=====
DTD Reference : JPO Common Elements Of TM BBL
DTD Level : 1
Rev Date : 29 MAY 2005
Highlights : None
=====
```

The following set of declarations may be referred to using the public entity as follows:

```
<!ENTITY % TM-BBL SYSTEM "../com/tm-bbl.dtd">
```

```
%TM-BBL;-->
<!ELEMENT TM-BBL -- (APPLICATION-NUMBER?, FILING-DATE?,
INTERNATIONAL-REGISTRATION-DATE?, DATE-OF-INTERNATIONAL-REGISTRATION?,
DATE-OF-SUBSEQUENT-DESIGNATION?, PARIS-PRIORITY-CLAIM-ARTICLE?,
COLLECTIVE-TRADEMARK-INDICATION?, REGIONAL-TRADEMARK-INDICATION?,
STANDARD-CHARACTER?, TD-TRADEMARK-INDICATION?,
ACCELERATED-APPEAL-EXAMINATION?, EXAMINED-PUBLICATION-NUMBER?,
EXAMINED-PUBLICATION-DATE?, REGISTRATION-NUMBER?,
INTERNATIONAL-REGISTRATION-NO?, REGISTRATION-DATE?, PRONUNCIATION?,
FINAL-DISPOSITION?, FORMER-EXAMINED-EXAMINER?,
DECLINED-AMENDMENT-DISPATCH-DATE?) >
```

```
<!ELEMENT MANAGEMENT-NUMBER -- (#PCDATA) >
```

```
<!ELEMENT TOTAL-VOLUME-NUMBER -- (#PCDATA) >
```

```
<!ELEMENT PUBLICATION-COUNTRY -- (#PCDATA) >
```

```
<!ELEMENT OFFICIAL-GAZETTE-ASSORTMENT -- (#PCDATA) >
```

```
<!ELEMENT PUBLICATION-DATE -- (#PCDATA) >
```

```
<!ATTLIST PUBLICATION-DATE
KIND-OF-PUBLICATION-DATE (OPEN | OFFICIAL) #IMPLIED >
```

```
<!ELEMENT KIND -- (#PCDATA) >
```

```
<!ELEMENT LITIGATION-NUMBER -- (#PCDATA) >
```

```
<!ELEMENT ORIGINAL-APPEAL-NUMBER-GROUP -- (ORIGINAL-APPEAL-NUMBER+) >
```

```
<!ELEMENT COURT-DECISION-GIVING-DATE -- (#PCDATA) >
```

```
<!ELEMENT FINAL-DATE-OF-ORAL-PROCEEDING -- (#PCDATA) >
```

```
<!ELEMENT CONSOLIDATED-LITIGATION-GROUP -- (CONSOLIDATED-LITIGATION-NUMBER+) >
```

```
<!ELEMENT PARTY-GROUP -- (PARTY | REPRESENTATIVE)+ >
```

```
<!ELEMENT INDICATION-OF-THE-CASE -- (PARAGRAPH+) >
```

```
<!ELEMENT MAIN-PART -- (TITLE | PARAGRAPH | FIGURE-GROUP)+ >
```

```
<!ELEMENT FACT-AND-REASON-PART -- (TITLE | PARAGRAPH | FIGURE-GROUP)+ >
```

```
<!ELEMENT FACT-PART -- (TITLE | PARAGRAPH | FIGURE-GROUP)+ >
```

```
<!ELEMENT REASON-PART -- (TITLE | PARAGRAPH | FIGURE-GROUP)+ >
```

```
<!ELEMENT BELONGING -- (#PCDATA) >
```

```
<!ELEMENT JUDGE -- (PRESIDING-JUDGE-NAME?, JUDGE-NAME*) >
```

```
<!ELEMENT ANOTHER-SHEET -- (IMAGE+) >
```

```

<!ELEMENT APPEAL-NUMBER -- (#PCDATA) >
<!ATTLIST APPEAL-NUMBER
    KIND-OF-APPEAL-NUMBER (APPEAL | OPPOSITION | CLAIM-HANTEI)
    #IMPLIED >
<!ELEMENT APPEAL-DATE -- (#PCDATA) >
<!ATTLIST APPEAL-DATE
    KIND-OF-APPEAL-DATE (APPEAL | OPPOSITION | MOTION | CLAIM-HANTEI)
    #IMPLIED >
<!ELEMENT CLASS-OF-TRIAL-DECISION-GROUP -- (CLASSIFICATION-OF-TRIAL-DECISION+) >
<!ELEMENT CONSOLIDATED-APPEAL-NO-GROUP -- (CONSOLIDATED-APPEAL-NO+) >
<!ELEMENT DEMANDANT-GROUP -- (DEMANDANT | PROXY)+ >
<!ELEMENT RIGHTFUL-CLAIMANT-GROUP -- (RIGHTFUL-CLAIMANT | PROXY)+ >
<!ELEMENT INTERVENOR-GROUP -- (INTERVENOR | PROXY)+ >
<!ELEMENT OPPONENT-GROUP -- (OPPONENT | PROXY)+ >
<!ELEMENT DEMANDEE-GROUP -- (DEMANDEE | PROXY)+ >
<!ELEMENT WITNESS-GROUP -- (WITNESS+) >
<!ELEMENT APPEAL-DECISION-DATE -- (#PCDATA) >
<!ATTLIST APPEAL-DECISION-DATE
    KIND-OF-APPEAL-DECISION-DATE (APPEAL-DECISION | DECISION |
    DECISION-ON-OPPOSITION | HANTEI) #IMPLIED >
<!ELEMENT PATENT-JUDGE-GROUP -- (HEAD-PATENT-JUDGE?, PATENT-JUDGE*) >
<!ELEMENT APPLICATION-NUMBER -- (#PCDATA) >
<!ATTLIST APPLICATION-NUMBER
    KIND-OF-APPLICATION-NUMBER (COMMON | REWRITE | REGISTRATION)
    #IMPLIED >
<!ELEMENT FILING-DATE -- (#PCDATA) >
<!ATTLIST FILING-DATE
    KIND-OF-FILING-DATE (COMMON | REWRITE) #IMPLIED >
<!ELEMENT PARIS-PRIORITY-CLAIM-ARTICLE -- (PARIS-PRIORITY-GROUP+) >
<!ELEMENT DOMESTIC-PRIORITY-CLAIM-ARTICLE -- (DOMESTIC-PRIORITY-GROUP+) >
<!ELEMENT TITLE-OF-THE-INVENTION -- (#PCDATA) >
<!ATTLIST TITLE-OF-THE-INVENTION
    KIND-OF-TITLE (INVENTION | DEVICE) #IMPLIED >
<!ELEMENT IPC-GROUP -- (IPC+) >
<!ELEMENT IPC-CLASSIFICATION-GROUP -- (IPC-CLASSIFICATION+) >
<!ELEMENT PUBLICATION-NUMBER -- (#PCDATA) >
<!ATTLIST PUBLICATION-NUMBER
    KIND-OF-PUBLICATION-NUMBER (OPEN | OFFICIAL) #IMPLIED >
<!ELEMENT ACCELERATED-APPEAL-EXAMINATION -- (#PCDATA) >
<!ELEMENT PREFERENTIAL-APPEAL-EXAMINATION -- (#PCDATA) >
<!ELEMENT EXAMINED-PUBLICATION-NUMBER -- (#PCDATA) >
<!ELEMENT EXAMINED-PUBLICATION-DATE -- (#PCDATA) >

```

```

<!ELEMENT REGISTRATION-NUMBER -- (#PCDATA) >
<!ATTLIST REGISTRATION-NUMBER
    KIND-OF-REGISTRATION-NUMBER (REGISTRATION | PATENT) #IMPLIED >
<!ELEMENT REGISTRATION-DATE -- (#PCDATA) >
<!ELEMENT FINAL-DISPOSITION -- (#PCDATA) >
<!ELEMENT NUMBER-OF-CLAIM -- (#PCDATA) >
<!ATTLIST NUMBER-OF-CLAIM
    KIND-OF-CLAIM (APPEAL-DECISION | DECISION) #IMPLIED >
<!ELEMENT FORMER-EXAMINED-EXAMINER -- (#PCDATA) >
<!ELEMENT RECONSIDERATION-BEFORE-APPEAL -- (#PCDATA) >
<!ELEMENT DECLINED-AMENDMENT-DISPATCH-DATE -- (#PCDATA) >
<!ELEMENT PRINCIPAL-DESIGN-NUMBER -- (#PCDATA) >
<!ELEMENT NAME-OF-ARTICLE -- (#PCDATA) >
<!ELEMENT DESIGN-CLASSIFICATION -- (#PCDATA) >
<!ELEMENT INTERNATIONAL-REGISTRATION-DATE -- (#PCDATA) >
<!ELEMENT DATE-OF-INTERNATIONAL-REGISTRATION -- (#PCDATA) >
<!ELEMENT DATE-OF-SUBSEQUENT-DESIGNATION -- (#PCDATA) >
<!ELEMENT COLLECTIVE-TRADEMARK-INDICATION - 0 EMPTY >
<!ATTLIST COLLECTIVE-TRADEMARK-INDICATION
    COLLECTIVE-TRADEMARK-FLAG (TRUE | FALSE) #IMPLIED >
<!ELEMENT REGIONAL-TRADEMARK-INDICATION - 0 EMPTY >
<!ATTLIST REGIONAL-TRADEMARK-INDICATION
    REGIONAL-TRADEMARK-FLAG (TRUE | FALSE) #IMPLIED >
<!ELEMENT STANDARD-CHARACTER -- (#PCDATA) >
<!ELEMENT TD-TRADEMARK-INDICATION - 0 EMPTY >
<!ATTLIST TD-TRADEMARK-INDICATION
    TD-TRADEMARK-FLAG (TRUE | FALSE) #IMPLIED >
<!ELEMENT INTERNATIONAL-REGISTRATION-NO -- (#PCDATA) >
<!ELEMENT PRONUNCIATION -- (#PCDATA) >
<!ELEMENT ORIGINAL-APPEAL-NUMBER -- (#PCDATA) >
<!ELEMENT CONSOLIDATED-LITIGATION-NUMBER -- (#PCDATA) >
<!ELEMENT PARTY -- (CALLED-NAME?, NAME?, ADDRESS?) >
<!ATTLIST PARTY
    SERIAL-NUMBER CDATA #IMPLIED >
<!ELEMENT REPRESENTATIVE -- (NAME) >
<!ATTLIST REPRESENTATIVE
    KIND-OF-REPRESENTATIVE (REPRESENTATIVE-LAWYER |
        SUB-REPRESENTATIVE-LAWYER | LEGAL-REPRESENTATIVE-LAWYER |
        REPRESENTATIVE-ATTORNEY | SUB-REPRESENTATIVE-ATTORNEY |
        LEGAL-REPRESENTATIVE-ATTORNEY | ASSISTANT-ATTORNEY |
        DESIGNATED-REPRESENTATIVE | REPRESENTATIVE) #IMPLIED >

```

```

<!ELEMENT PARAGRAPH -- %PARACON; >
<!ELEMENT TITLE -- (#PCDATA) >
<!ELEMENT FIGURE-GROUP -- (TITLE?, IMAGE*) >
<!ELEMENT PRESIDING-JUDGE-NAME -- (OFFICIAL-TITLE?, NAME?) >
<!ELEMENT JUDGE-NAME -- (OFFICIAL-TITLE?, NAME?) >
<!ELEMENT IMAGE - O EMPTY >
<!ATTLIST IMAGE
    HEIGHT CDATA #REQUIRED
    WIDTH CDATA #REQUIRED
    FILE-NAME ENTITY #REQUIRED
    FILE-ID CDATA #IMPLIED
    ORIGINAL-FILE-NAME CDATA #IMPLIED >
<!ELEMENT CLASSIFICATION-OF-TRIAL-DECISION -- (#PCDATA) >
<!ELEMENT CONSOLIDATED-APPEAL-NO -- (#PCDATA) >
<!ATTLIST CONSOLIDATED-APPEAL-NO
    KIND-OF-CONSOLIDATED-APPEAL-NO (APPEAL | CLAIM-HANTEI) #IMPLIED >
<!ELEMENT DEMANDANT -- (NAME?, ADDRESS?, TRUSTEE?) >
<!ELEMENT PROXY -- (ATTORNEY-RIGHT?, NAME?) >
<!ATTLIST PROXY
    KIND-OF-ATTORNEY (REPRESENTATIVE | SUB-REPRESENTATIVE |
    LEGAL-REPRESENTATIVE | DESIGNATED-REPRESENTATIVE) #REQUIRED >
<!ELEMENT RIGHTFUL-CLAIMANT -- (NAME?, ADDRESS?, TRUSTEE?) >
<!ELEMENT INTERVENOR -- (NAME?, ADDRESS?, TRUSTEE?) >
<!ELEMENT OPPONENT -- (NAME?, ADDRESS?, TRUSTEE?) >
<!ELEMENT DEMANDEE -- (NAME?, ADDRESS?, TRUSTEE?) >
<!ELEMENT WITNESS -- (NAME?, ADDRESS?) >
<!ELEMENT HEAD-PATENT-JUDGE -- (OFFICIAL-TITLE?, NAME?) >
<!ATTLIST HEAD-PATENT-JUDGE
    KIND-OF-HEAD-PATENT-JUDGE (HEAD | CHIEF) #IMPLIED >
<!ELEMENT PATENT-JUDGE -- (OFFICIAL-TITLE?, NAME?) >
<!ELEMENT PARIS-PRIORITY-GROUP -- (APPLICATION-NUMBER?, FILING-DATE?, NATION?) >
<!ELEMENT DOMESTIC-PRIORITY-GROUP -- (APPLICATION-NUMBER?, FILING-DATE?, NATION?) >
<!ELEMENT IPC -- (#PCDATA) >
<!ATTLIST IPC
    VERSION CDATA #IMPLIED >
<!ELEMENT IPC-CLASSIFICATION -- (#PCDATA) >
<!ELEMENT CALLED-NAME -- (#PCDATA) >
<!ELEMENT NAME -- (#PCDATA) >
<!ELEMENT ADDRESS -- (#PCDATA) >
<!ELEMENT OFFICIAL-TITLE -- (#PCDATA) >
<!ELEMENT TRUSTEE -- (#PCDATA) >

```

<!ELEMENT ATTORNEY-RIGHT - 0 EMPTY >

<!ATTLIST ATTORNEY-RIGHT  
    KIND-OF-ATTORNEY-RIGHT (PATENT-ATTORNEY | ATTORNEY-AT-LAW)  
    #IMPLIED >

<!ELEMENT NATION - - (#PCDATA) >

<!ELEMENT UNDER-LINE - - %PARACON; -(UNDER-LINE) >

<!ELEMENT SUB-SCRIPT - - %PARACON; -(SUB-SCRIPT) >

<!ELEMENT SUP-SCRIPT - - %PARACON; -(SUP-SCRIPT) >

<!ELEMENT BAIKAKU - - %PARACON; -(BAIKAKU) >

(9) 審決訂正公報のDTDを次ページ以降に記載する。

```

<!ENTITY % PARACON "(#PCDATA | UNDER-LINE | SUB-SCRIPT | SUP-SCRIPT | BAIKAKU)+" >
<!ENTITY % ISOlat1 PUBLIC "ISO 8879:1986//ENTITIES Added Latin 1//EN" >
%ISOlat1;
<!ENTITY % ISOnum PUBLIC
    "ISO 8879:1986//ENTITIES Numeric and Special Graphic//EN" >
%ISOnum;
<!ENTITY % ISODia PUBLIC "ISO 8879:1986//ENTITIES Diacritical Marks//EN" >
%ISODia;
<!ENTITY % SPECIAL PUBLIC
    "-//JAPANESE PATENT OFFICE//ENTITIES JPO Special Characters//EN" >
%SPECIAL;
<!--<Title>JPO Corrected Specification In Published Appeal And Trial Decisions
=====
DTD Reference : JPO Corrected Specification In Published Appeal And Trial Decisions
DTD Level : 1
Rev Date : 29 MAY 2005
Highlights : None
=====
The following set of declarations may be referred to
using the public entity as follows:
<!DOCTYPE COR-PATD PUBLIC
    "-//JAPANESE PATENT OFFICE//DTD JPO Corrected Specification In Published Appeal And Trial
    Decisions//EN" []>-->
<!ELEMENT COR-PATD -- (MANAGEMENT-NUMBER, TOTAL-VOLUME-NUMBER,
    OFFICIAL-GAZETTE-ASSORTMENT, PUBLICATION-DATE,
    ORIGINAL-MANAGEMENT-NUMBER?, CASE-NUMBER, ORIGINAL-MANAGEMENT-DATE,
    ORIGINAL-TOTAL-VOLUME-NUMBER, CLASS-OF-TRIAL-DECISION-GROUP?,
    APPLICATION-NUMBER?, PURPOSE-OF-CORRECTION, ((POINT-OF-CORRECTION?,
    ERROR?, RIGHT?) | IMAGE+ | PATD-PNT | PATD-DES | PATD-TM | PCD-ALL |
    PCD-PNT | PCD-DES | PCD-TM)?) >
<!ELEMENT MANAGEMENT-NUMBER -- (#PCDATA) >
<!ELEMENT TOTAL-VOLUME-NUMBER -- (#PCDATA) >
<!ELEMENT OFFICIAL-GAZETTE-ASSORTMENT -- (#PCDATA) >
<!ELEMENT PUBLICATION-DATE -- (#PCDATA) >
<!ATTLIST PUBLICATION-DATE
    KIND-OF-PUBLICATION-DATE (OPEN | OFFICIAL) #IMPLIED >
<!ELEMENT ORIGINAL-MANAGEMENT-NUMBER -- (#PCDATA) >
<!ELEMENT CASE-NUMBER -- (#PCDATA) >
<!ELEMENT ORIGINAL-MANAGEMENT-DATE -- (#PCDATA) >
<!ELEMENT ORIGINAL-TOTAL-VOLUME-NUMBER -- (#PCDATA) >
<!ELEMENT CLASS-OF-TRIAL-DECISION-GROUP -- (CLASSIFICATION-OF-TRIAL-DECISION+) >
<!ELEMENT APPLICATION-NUMBER -- (#PCDATA) >
<!ATTLIST APPLICATION-NUMBER
    KIND-OF-APPLICATION-NUMBER (COMMON | REWRITE | REGISTRATION)
    #IMPLIED >
<!ELEMENT PURPOSE-OF-CORRECTION -- (PARAGRAPH | FIGURE-GROUP)+ >
<!ELEMENT POINT-OF-CORRECTION -- (#PCDATA) >
<!ELEMENT ERROR -- (#PCDATA) >
<!ELEMENT RIGHT -- (#PCDATA) >
<!ELEMENT IMAGE - 0 EMPTY >

```

```

<!ATTLIST IMAGE
    HEIGHT CDATA #REQUIRED
    WIDTH CDATA #REQUIRED
    FILE-NAME ENTITY #REQUIRED
    FILE-ID CDATA #IMPLIED
    ORIGINAL-FILE-NAME CDATA #IMPLIED >

<!ELEMENT PATD-PNT -- (PATD-COM, COR-DTL?, PNT-BBL) >

<!ELEMENT PATD-DES -- (PATD-COM, DES-BBL) >

<!ELEMENT PATD-TM -- (PATD-COM, TM-BBL) >

<!--<Title>JPO Published Court Decisions
=====
DTD Reference : JPO Published Court Decisions
DTD Level : 1
Rev Date : 29 MAY 2005
Highlights : None
=====
The following set of declarations may be referred to
using the public entity as follows:
<!DOCTYPE PCD-ALL PUBLIC
"--//JAPANESE PATENT OFFICE//DTD JPO Published Court Decisions//EN" []>-->
<!ELEMENT PCD-ALL -- (PCD-COM, (PNT-BBL | DES-BBL | TM-BBL)*) >

<!--<Title>JPO Published Court Decisions In Patent Applications
=====
DTD Reference : JPO Published Court Decisions In Patent Applications
DTD Level : 1
Rev Date : 29 MAY 2005
Highlights : None
=====
The following set of declarations may be referred to
using the public entity as follows:
<!DOCTYPE PCD-PNT PUBLIC
"--//JAPANESE PATENT OFFICE//DTD JPO Published Court Decisions In Patent Applications//EN" []>-->
<!ELEMENT PCD-PNT -- (PCD-COM, PNT-BBL+) >

<!--<Title>JPO Published Court Decisions In Design Applications
=====
DTD Reference : JPO Published Court Decisions In Design Applications
DTD Level : 1
Rev Date : 29 MAY 2005
Highlights : None
=====
The following set of declarations may be referred to
using the public entity as follows:
<!DOCTYPE PCD-DES PUBLIC
"--//JAPANESE PATENT OFFICE//DTD JPO Published Court Decisions In Design Applications//EN" []>-->
<!ELEMENT PCD-DES -- (PCD-COM, DES-BBL+) >

<!--<Title>JPO Published Court Decisions In Trademark Applications
=====
DTD Reference : JPO Published Court Decisions In Trademark Applications
DTD Level : 1
Rev Date : 29 MAY 2005
Highlights : None
=====
The following set of declarations may be referred to
using the public entity as follows:
<!DOCTYPE PCD-TM PUBLIC
"--//JAPANESE PATENT OFFICE//DTD JPO Published Court Decisions In Trademark Applications//EN" []>-->
<!ELEMENT PCD-TM -- (PCD-COM, TM-BBL+) >

<!ELEMENT CLASSIFICATION-OF-TRIAL-DECISION -- (#PCDATA) >

<!ELEMENT PARAGRAPH -- %PARACON; >

<!ELEMENT FIGURE-GROUP -- (TITLE?, IMAGE*) >

```

<!--<Title>JPO Common Elements Of PATD-COM

=====  
 DTD Reference : JPO Common Elements Of PATD-COM  
 DTD Level : 1  
 Rev Date : 23 DEC 2000  
 Highlights : None  
 =====

The following set of declarations may be referred to using the public entity as follows:

<!ENTITY % PATD-COM SYSTEM "../com/patd-com.dtd">  
 %PATD-COM;-->

<!ELEMENT PATD-COM -- (MANAGEMENT-NUMBER, TOTAL-VOLUME-NUMBER, PUBLICATION-COUNTRY, OFFICIAL-GAZETTE-ASSORTMENT, PUBLICATION-DATE, KIND, APPEAL-NUMBER, APPEAL-DATE?, ESTABLISH-DATE, CLASS-OF-TRIAL-DECISION-GROUP?, CONSOLIDATED-APPEAL-NO-GROUP?, SEPARATED-APPEAL-NUMBER?, NUMBER-OF-OPPOSITION?, NON-ELECTRONIC-OBJECT?, CORRECTED-SPECIFICATION?, DEMANDANT-GROUP?, RIGHTFUL-CLAIMANT-GROUP?, INTERVENOR-GROUP?, INTERVENOR-APPLICANT-GROUP?, OPPONENT-GROUP?, APPEAL-GROUP?, DEMANDEE-GROUP?, THE-OTHER-PARTY-GROUP?, PREDECESSOR-GROUP?, SUCCESSOR-GROUP?, WITNESS-GROUP?, INDICATION-OF-THE-CASE, CONCLUSION-PART, REASON-PART, APPEAL-EXAM-CONCLUSION-DATE?, CLOSING-APPEAL-NOTIFICATION-DATE?, APPEAL-DECISION-DATE?, PATENT-JUDGE-GROUP?, ANOTHER-SECTION?, DECISION-ON-OPPOSITION?) >

<!--<Title>JPO Common Elements Of COR-DTL

=====  
 DTD Reference : JPO Common Elements Of COR-DTL  
 DTD Level : 1  
 Rev Date : 29 MAY 2005  
 Highlights : None  
 =====

The following set of declarations may be referred to using the public entity as follows:

<!ENTITY % COR-DTL SYSTEM "../com/cor-dtl.dtd">  
 %COR-DTL;-->

<!ELEMENT COR-DTL -- (PUBLICATION-COUNTRY, KIND, IPC-GROUP?, IPC-CLASSIFICATION-GROUP?, FI-GROUP, REGISTRATION-NUMBER, APPEAL-NUMBER, APPEAL-DATE, COURT-DECISION-ESTABLISH-DATE, DEMANDANT-FOR-CORRECTION-GROUP?, PURPOSE-OF-CORRECTION?, TITLE-OF-THE-SPECIFICATION) >

<!--<Title>JPO Common Elements Of PNT BBL

=====  
 DTD Reference : JPO Common Elements Of PNT BBL  
 DTD Level : 1  
 Rev Date : 29 MAY 2005  
 Highlights : None  
 =====

The following set of declarations may be referred to using the public entity as follows:

<!ENTITY % PNT-BBL SYSTEM "../com/pnt-bbl.dtd">  
 %PNT-BBL;-->

<!ELEMENT PNT-BBL -- (APPLICATION-NUMBER?, FILING-DATE?, PARIS-PRIORITY-CLAIM-ARTICLE?, DOMESTIC-PRIORITY-CLAIM-ARTICLE?, TITLE-OF-THE-INVENTION?, IPC-GROUP?, IPC-CLASSIFICATION-GROUP?, PUBLICATION-NUMBER?, PUBLICATION-DATE?, ACCELERATED-APPEAL-EXAMINATION?, PREFERENTIAL-APPEAL-EXAMINATION?, EXAMINED-PUBLICATION-NUMBER?, EXAMINED-PUBLICATION-DATE?, REGISTRATION-NUMBER?, REGISTRATION-DATE?, FINAL-DISPOSITION?, NUMBER-OF-CLAIM?, FORMER-EXAMINED-EXAMINER?, RECONSIDERATION-BEFORE-APPEAL?, DECLINED-AMENDMENT-DISPATCH-DATE?) >

<!--<Title>JPO Common Elements Of DES BBL

=====  
 DTD Reference : JPO Common Elements Of DES BBL  
 DTD Level : 1  
 Rev Date : 13 APL 1999  
 Highlights : None  
 =====

The following set of declarations may be referred to using the public entity as follows:

<!ENTITY % DES-BBL SYSTEM "../com/des-bbl.dtd">  
 %DES-BBL;-->

```
<!ELEMENT DES-BBL -- (APPLICATION-NUMBER?, PRINCIPAL-DESIGN-NUMBER?, FILING-DATE?,
PARIS-PRIORITY-CLAIM-ARTICLE?, ACCELERATED-APPEAL-EXAMINATION?,
NAME-OF-ARTICLE?, DESIGN-CLASSIFICATION?, REGISTRATION-NUMBER?,
REGISTRATION-DATE?, FINAL-DISPOSITION?, FORMER-EXAMINED-EXAMINER?,
DECLINED-AMENDMENT-DISPATCH-DATE?) >
```

```
<!--<Title>JPO Common Elements Of TM BBL
```

```
=====
DTD Reference : JPO Common Elements Of TM BBL
DTD Level : 1
Rev Date : 29 MAY 2005
Highlights : None
=====
```

```
The following set of declarations may be referred to
using the public entity as follows:
```

```
<!ENTITY % TM-BBL SYSTEM "../com/tm-bbl.dtd">
```

```
%TM-BBL;-->
```

```
<!ELEMENT TM-BBL -- (APPLICATION-NUMBER?, FILING-DATE?,
INTERNATIONAL-REGISTRATION-DATE?, DATE-OF-INTERNATIONAL-REGISTRATION?,
DATE-OF-SUBSEQUENT-DESIGNATION?, PARIS-PRIORITY-CLAIM-ARTICLE?,
COLLECTIVE-TRADEMARK-INDICATION?, REGIONAL-TRADEMARK-INDICATION?,
STANDARD-CHARACTER?, TD-TRADEMARK-INDICATION?,
ACCELERATED-APPEAL-EXAMINATION?, EXAMINED-PUBLICATION-NUMBER?,
EXAMINED-PUBLICATION-DATE?, REGISTRATION-NUMBER?,
INTERNATIONAL-REGISTRATION-NO?, REGISTRATION-DATE?, PRONUNCIATION?,
FINAL-DISPOSITION?, FORMER-EXAMINED-EXAMINER?,
DECLINED-AMENDMENT-DISPATCH-DATE?) >
```

```
<!--<Title>JPO Common Elements Of PCD-COM
```

```
=====
DTD Reference : JPO Common Elements Of PCD-COM
DTD Level : 1
Rev Date : 29 MAY 2005
Highlights : None
=====
```

```
The following set of declarations may be referred to
using the public entity as follows:
```

```
<!ENTITY % PCD-COM SYSTEM "../com/pcd-com.dtd">
```

```
%PCD-COM;-->
```

```
<!ELEMENT PCD-COM -- (MANAGEMENT-NUMBER, TOTAL-VOLUME-NUMBER, PUBLICATION-COUNTRY,
OFFICIAL-GAZETTE-ASSORTMENT, PUBLICATION-DATE, KIND, LITIGATION-NUMBER,
ORIGINAL-APPEAL-NUMBER-GROUP?, COURT-DECISION-GIVING-DATE,
FINAL-DATE-OF-ORAL-PROCEEDING?, CONSOLIDATED-LITIGATION-GROUP?,
PARTY-GROUP?, INDICATION-OF-THE-CASE?, MAIN-PART, FACT-AND-REASON-PART?,
FACT-PART?, REASON-PART?, BELONGING, JUDGE?, ANOTHER-SHEET?,
APPEAL-NUMBER?, APPEAL-DATE?, CLASS-OF-TRIAL-DECISION-GROUP?,
CONSOLIDATED-APPEAL-NO-GROUP?, DEMANDANT-GROUP?,
RIGHTFUL-CLAIMANT-GROUP?, INTERVENOR-GROUP?, OPPONENT-GROUP?,
DEMANDEE-GROUP?, WITNESS-GROUP?, APPEAL-DECISION-DATE?,
PATENT-JUDGE-GROUP?) >
```

```
<!ELEMENT TITLE -- (#PCDATA) >
```

```
<!ELEMENT PUBLICATION-COUNTRY -- (#PCDATA) >
```

```
<!ELEMENT KIND -- (#PCDATA) >
```

```
<!ELEMENT APPEAL-NUMBER -- (#PCDATA) >
```

```
<!ATTLIST APPEAL-NUMBER
KIND-OF-APPEAL-NUMBER (APPEAL | OPPOSITION | CLAIM-HANTEI)
#IMPLIED >
```

```
<!ELEMENT APPEAL-DATE -- (#PCDATA) >
```

```
<!ATTLIST APPEAL-DATE
KIND-OF-APPEAL-DATE (APPEAL | OPPOSITION | MOTION | CLAIM-HANTEI)
#IMPLIED >
```

```
<!ELEMENT ESTABLISH-DATE -- (#PCDATA) >
```

```
<!ELEMENT CONSOLIDATED-APPEAL-NO-GROUP -- (CONSOLIDATED-APPEAL-NO+) >
```

```

<!ELEMENT SEPARATED-APPEAL-NUMBER -- (#PCDATA) >
<!ELEMENT NUMBER-OF-OPPOSITION -- (#PCDATA) >
<!ELEMENT NON-ELECTRONIC-OBJECT -- (#PCDATA) >
<!ELEMENT CORRECTED-SPECIFICATION -- (#PCDATA) >
<!ELEMENT DEMANDANT-GROUP -- (DEMANDANT | PROXY)+ >
<!ELEMENT RIGHTFUL-CLAIMANT-GROUP -- (RIGHTFUL-CLAIMANT | PROXY)+ >
<!ELEMENT INTERVENOR-GROUP -- (INTERVENOR | PROXY)+ >
<!ELEMENT INTERVENOR-APPLICANT-GROUP -- (INTERVENOR-APPLICANT | PROXY)+ >
<!ELEMENT OPPONENT-GROUP -- (OPPONENT | PROXY)+ >
<!ELEMENT APPEAL-GROUP -- (OPPONENT | PROXY)+ >
<!ELEMENT DEMANDEE-GROUP -- (DEMANDEE | PROXY)+ >
<!ELEMENT THE-OTHER-PARTY-GROUP -- (THE-OTHER-PARTY | PROXY)+ >
<!ELEMENT PREDECESSOR-GROUP -- (PREDECESSOR | PROXY)+ >
<!ELEMENT SUCCESSOR-GROUP -- (SUCCESSOR | PROXY)+ >
<!ELEMENT WITNESS-GROUP -- (WITNESS+) >
<!ELEMENT INDICATION-OF-THE-CASE -- (PARAGRAPH+) >
<!ELEMENT CONCLUSION-PART -- (TITLE | PARAGRAPH)+ >
<!ELEMENT REASON-PART -- (TITLE | PARAGRAPH | FIGURE-GROUP)+ >
<!ELEMENT APPEAL-EXAM-CONCLUSION-DATE -- (#PCDATA) >
<!ELEMENT CLOSING-APPEAL-NOTIFICATION-DATE -- (#PCDATA) >
<!ELEMENT APPEAL-DECISION-DATE -- (#PCDATA) >
<!ATTLIST APPEAL-DECISION-DATE
    KIND-OF-APPEAL-DECISION-DATE (APPEAL-DECISION | DECISION |
    DECISION-ON-OPPOSITION | HANTEI) #IMPLIED >
<!ELEMENT PATENT-JUDGE-GROUP -- (HEAD-PATENT-JUDGE?, PATENT-JUDGE*) >
<!ELEMENT ANOTHER-SECTION -- (PARAGRAPH | FIGURE-GROUP)* >
<!ELEMENT DECISION-ON-OPPOSITION -- (PARAGRAPH | FIGURE-GROUP)* >
<!ELEMENT IPC-GROUP -- (IPC+) >
<!ELEMENT IPC-CLASSIFICATION-GROUP -- (IPC-CLASSIFICATION+) >
<!ELEMENT FI-GROUP -- (FI+) >
<!ELEMENT REGISTRATION-NUMBER -- (#PCDATA) >
<!ATTLIST REGISTRATION-NUMBER
    KIND-OF-REGISTRATION-NUMBER (REGISTRATION | PATENT) #IMPLIED >
<!ELEMENT COURT-DECISION-ESTABLISH-DATE -- (#PCDATA) >
<!ATTLIST COURT-DECISION-ESTABLISH-DATE
    KIND-OF-ESTABLISH-DATE (APPEAL | OPPOSITION) #IMPLIED >
<!ELEMENT DEMANDANT-FOR-CORRECTION-GROUP -- (DEMANDANT-FOR-CORRECTION | PROXY)+ >
<!ELEMENT TITLE-OF-THE-SPECIFICATION -- (PARAGRAPH | IMAGE)* >

```

```

<!ELEMENT FILING-DATE -- (#PCDATA) >
<!ATTLIST FILING-DATE
    KIND-OF-FILING-DATE (COMMON | REWRITE) #IMPLIED >
<!ELEMENT PARIS-PRIORITY-CLAIM-ARTICLE -- (PARIS-PRIORITY-GROUP+) >
<!ELEMENT DOMESTIC-PRIORITY-CLAIM-ARTICLE -- (DOMESTIC-PRIORITY-GROUP+) >
<!ELEMENT TITLE-OF-THE-INVENTION -- (#PCDATA) >
<!ATTLIST TITLE-OF-THE-INVENTION
    KIND-OF-TITLE (INVENTION | DEVICE) #IMPLIED >
<!ELEMENT PUBLICATION-NUMBER -- (#PCDATA) >
<!ATTLIST PUBLICATION-NUMBER
    KIND-OF-PUBLICATION-NUMBER (OPEN | OFFICIAL) #IMPLIED >
<!ELEMENT ACCELERATED-APPEAL-EXAMINATION -- (#PCDATA) >
<!ELEMENT PREFERENTIAL-APPEAL-EXAMINATION -- (#PCDATA) >
<!ELEMENT EXAMINED-PUBLICATION-NUMBER -- (#PCDATA) >
<!ELEMENT EXAMINED-PUBLICATION-DATE -- (#PCDATA) >
<!ELEMENT REGISTRATION-DATE -- (#PCDATA) >
<!ELEMENT FINAL-DISPOSITION -- (#PCDATA) >
<!ELEMENT NUMBER-OF-CLAIM -- (#PCDATA) >
<!ATTLIST NUMBER-OF-CLAIM
    KIND-OF-CLAIM (APPEAL-DECISION | DECISION) #IMPLIED >
<!ELEMENT FORMER-EXAMINED-EXAMINER -- (#PCDATA) >
<!ELEMENT RECONSIDERATION-BEFORE-APPEAL -- (#PCDATA) >
<!ELEMENT DECLINED-AMENDMENT-DISPATCH-DATE -- (#PCDATA) >
<!ELEMENT PRINCIPAL-DESIGN-NUMBER -- (#PCDATA) >
<!ELEMENT NAME-OF-ARTICLE -- (#PCDATA) >
<!ELEMENT DESIGN-CLASSIFICATION -- (#PCDATA) >
<!ELEMENT INTERNATIONAL-REGISTRATION-DATE -- (#PCDATA) >
<!ELEMENT DATE-OF-INTERNATIONAL-REGISTRATION -- (#PCDATA) >
<!ELEMENT DATE-OF-SUBSEQUENT-DESIGNATION -- (#PCDATA) >
<!ELEMENT COLLECTIVE-TRADEMARK-INDICATION - 0 EMPTY >
<!ATTLIST COLLECTIVE-TRADEMARK-INDICATION
    COLLECTIVE-TRADEMARK-FLAG (TRUE | FALSE) #IMPLIED >
<!ELEMENT REGIONAL-TRADEMARK-INDICATION - 0 EMPTY >
<!ATTLIST REGIONAL-TRADEMARK-INDICATION
    REGIONAL-TRADEMARK-FLAG (TRUE | FALSE) #IMPLIED >
<!ELEMENT STANDARD-CHARACTER -- (#PCDATA) >
<!ELEMENT TD-TRADEMARK-INDICATION - 0 EMPTY >
<!ATTLIST TD-TRADEMARK-INDICATION
    TD-TRADEMARK-FLAG (TRUE | FALSE) #IMPLIED >

```

<!ELEMENT INTERNATIONAL-REGISTRATION-NO -- (#PCDATA) >  
 <!ELEMENT PRONUNCIATION -- (#PCDATA) >  
 <!ELEMENT LITIGATION-NUMBER -- (#PCDATA) >  
 <!ELEMENT ORIGINAL-APPEAL-NUMBER-GROUP -- (ORIGINAL-APPEAL-NUMBER+) >  
 <!ELEMENT COURT-DECISION-GIVING-DATE -- (#PCDATA) >  
 <!ELEMENT FINAL-DATE-OF-ORAL-PROCEEDING -- (#PCDATA) >  
 <!ELEMENT CONSOLIDATED-LITIGATION-GROUP -- (CONSOLIDATED-LITIGATION-NUMBER+) >  
 <!ELEMENT PARTY-GROUP -- (PARTY | REPRESENTATIVE)+ >  
 <!ELEMENT MAIN-PART -- (TITLE | PARAGRAPH | FIGURE-GROUP)+ >  
 <!ELEMENT FACT-AND-REASON-PART -- (TITLE | PARAGRAPH | FIGURE-GROUP)+ >  
 <!ELEMENT FACT-PART -- (TITLE | PARAGRAPH | FIGURE-GROUP)+ >  
 <!ELEMENT BELONGING -- (#PCDATA) >  
 <!ELEMENT JUDGE -- (PRESIDING-JUDGE-NAME?, JUDGE-NAME\*) >  
 <!ELEMENT ANOTHER-SHEET -- (IMAGE+) >  
 <!ELEMENT UNDER-LINE -- %PARACON; -(UNDER-LINE) >  
 <!ELEMENT SUB-SCRIPT -- %PARACON; -(SUB-SCRIPT) >  
 <!ELEMENT SUP-SCRIPT -- %PARACON; -(SUP-SCRIPT) >  
 <!ELEMENT BAIKAKU -- %PARACON; -(BAIKAKU) >  
 <!ELEMENT CONSOLIDATED-APPEAL-NO -- (#PCDATA) >  
 <!ATTLIST CONSOLIDATED-APPEAL-NO  
           KIND-OF-CONSOLIDATED-APPEAL-NO (APPEAL | CLAIM-HANTEI) #IMPLIED >  
 <!ELEMENT DEMANDANT -- (NAME?, ADDRESS?, TRUSTEE?) >  
 <!ELEMENT PROXY -- (ATTORNEY-RIGHT?, NAME?) >  
 <!ATTLIST PROXY  
           KIND-OF-ATTORNEY (REPRESENTATIVE | SUB-REPRESENTATIVE |  
           LEGAL-REPRESENTATIVE | DESIGNATED-REPRESENTATIVE) #REQUIRED >  
 <!ELEMENT RIGHTFUL-CLAIMANT -- (NAME?, ADDRESS?, TRUSTEE?) >  
 <!ELEMENT INTERVENOR -- (NAME?, ADDRESS?, TRUSTEE?) >  
 <!ELEMENT INTERVENOR-APPLICANT -- (NAME?, ADDRESS?, TRUSTEE?) >  
 <!ELEMENT OPPONENT -- (NAME?, ADDRESS?, TRUSTEE?) >  
 <!ELEMENT DEMANDEE -- (NAME?, ADDRESS?, TRUSTEE?) >  
 <!ELEMENT THE-OTHER-PARTY -- (NAME?, ADDRESS?, TRUSTEE?) >  
 <!ELEMENT PREDECESSOR -- (NAME?, ADDRESS?, TRUSTEE?) >  
 <!ELEMENT SUCCESSOR -- (NAME?, ADDRESS?, TRUSTEE?) >  
 <!ELEMENT WITNESS -- (NAME?, ADDRESS?) >  
 <!ELEMENT HEAD-PATENT-JUDGE -- (OFFICIAL-TITLE?, NAME?) >  
 <!ATTLIST HEAD-PATENT-JUDGE  
           KIND-OF-HEAD-PATENT-JUDGE (HEAD | CHIEF) #IMPLIED >

```

<!ELEMENT PATENT-JUDGE -- (OFFICIAL-TITLE?, NAME?) >
<!ELEMENT IPC -- (#PCDATA) >
<!ATTLIST IPC
    VERSION CDATA #IMPLIED >
<!ELEMENT IPC-CLASSIFICATION -- (#PCDATA) >
<!ELEMENT FI -- (#PCDATA) >
<!ELEMENT DEMANDANT-FOR-CORRECTION -- (NAME, ADDRESS) >
<!ELEMENT PARIS-PRIORITY-GROUP -- (APPLICATION-NUMBER?, FILING-DATE?, NATION?) >
<!ELEMENT DOMESTIC-PRIORITY-GROUP -- (APPLICATION-NUMBER?, FILING-DATE?, NATION?) >
<!ELEMENT ORIGINAL-APPEAL-NUMBER -- (#PCDATA) >
<!ELEMENT CONSOLIDATED-LITIGATION-NUMBER -- (#PCDATA) >
<!ELEMENT PARTY -- (CALLED-NAME?, NAME?, ADDRESS?) >
<!ATTLIST PARTY
    SERIAL-NUMBER CDATA #IMPLIED >
<!ELEMENT REPRESENTATIVE -- (NAME) >
<!ATTLIST REPRESENTATIVE
    KIND-OF-REPRESENTATIVE (REPRESENTATIVE-LAWYER |
        SUB-REPRESENTATIVE-LAWYER | LEGAL-REPRESENTATIVE-LAWYER |
        REPRESENTATIVE-ATTORNEY | SUB-REPRESENTATIVE-ATTORNEY |
        LEGAL-REPRESENTATIVE-ATTORNEY | ASSISTANT-ATTORNEY |
        DESIGNATED-REPRESENTATIVE | REPRESENTATIVE) #IMPLIED >
<!ELEMENT PRESIDING-JUDGE-NAME -- (OFFICIAL-TITLE?, NAME?) >
<!ELEMENT JUDGE-NAME -- (OFFICIAL-TITLE?, NAME?) >
<!ELEMENT NAME -- (#PCDATA) >
<!ELEMENT ADDRESS -- (#PCDATA) >
<!ELEMENT TRUSTEE -- (#PCDATA) >
<!ELEMENT ATTORNEY-RIGHT - 0 EMPTY >
<!ATTLIST ATTORNEY-RIGHT
    KIND-OF-ATTORNEY-RIGHT (PATENT-ATTORNEY | ATTORNEY-AT-LAW)
    #IMPLIED >
<!ELEMENT OFFICIAL-TITLE -- (#PCDATA) >
<!ELEMENT NATION -- (#PCDATA) >
<!ELEMENT CALLED-NAME -- (#PCDATA) >

```

## 4.4. 表示例・文書例

### 1 表示例

- 特許審決公報(訂正明細書有)
- 実用新案決定公報(訂正明細書無)
- 意匠判定公報
- 商標判定公報
- 商標審決公報(国際商標)
- 商標決定公報(国際商標)
- 判決公報(審決取消訴訟判決)
- 判決公報(侵害訴訟等判決)
- 審決訂正公報  
(見出しのみ、見出し+記事、見出し+全文公報、見出し+イメージ)
- 判決訂正公報(見出し+全文公報)

### 2 文書例

- 特許審決公報(訂正明細書有)
- 実用新案決定公報(訂正明細書無)
- 意匠判定公報
- 商標判定公報
- 商標審決公報(国際商標)
- 商標決定公報(国際商標)
- 判決公報(審決取消訴訟判決)
- 判決公報(侵害訴訟等判決)
- 審決訂正公報  
(見出しのみ、見出し+記事、見出し+全文公報、見出し+イメージ)
- 判決訂正公報(見出し+全文公報)

#### 4. 1 特許審決公報(訂正明細書有)

	10	20	30	40	50
10	<p>【管理番号】第1000001号            【総通号数】第1234号            (19) 【発行国】日本国特許庁(JP)            (12) 【公報種別】特許審決公報            【発行日】平成20年4月13日(2008. 4. 13)            【種別】無効の審決            【審判番号】無効2005-35123 (P2005-35123/J3)            【審判請求日】平成17年8月10日(2005. 8. 10)            【確定日】平成20年1月10日(2008. 1. 10)            【審決分類】</p>				
20	<p>P123 . 567-YB (H05K)            【併合された審判番号】            無効2005-35124 (P2005-35124/J3)            【非電子化物件】有            【訂正明細書】有            【請求人】            【氏名又は名称】特許 花子            【住所又は居所】東京都千代田区霞が関3-4-3            【代理人】            【弁理士】</p>				
30	<p>【氏名又は名称】代理 一男            【復代理人】            【弁理士】            【氏名又は名称】代理 三男            【参加人】            【氏名又は名称】特許 太郎            【住所又は居所】東京都千代田区霞が関3-4-3            【代理人】            【弁護士】            【氏名又は名称】代理 一夫</p>				
40	<p>【被請求人】            【氏名又は名称】特許 次郎            【住所又は居所】東京都千代田区霞が関3-4-3            【代理人】            【弁理士】            【氏名又は名称】代理 一雄            【証人】            【氏名又は名称】特許 四郎            【住所又は名称】東京都千代田区霞が関3-4-3            【事件の表示】</p>				
50	<p>上記当事者間の特許第1234567号「〇〇〇〇〇」の特許無効審判事件について次のとおり審決する。            【結論】            〇〇〇〇〇〇〇            【理由】            〇〇〇〇〇〇〇            【審理終結日】平成19年12月10日(2007. 12. 10)            【結審通知日】平成19年12月10日(2007. 12. 10)            【審決日】平成19年12月20日(2007. 12. 20)            【審判長】【特許庁審判官】審判 一郎            【特許庁審判官】審判 二郎</p>				

(特許審決公報つづき)

	10	20	30	40	50
	<p>【特許庁審判官】 審判 三郎 (19) 【発行国】 日本国特許庁 (JP) (12) 【種別】 特許訂正明細書 (H) (51) 【国際特許分類 (参考情報)】 H04N 9/73 H04N 26/73 【FI】 H04N 9/73 N (11) 【特許番号】 特許第1234567号 (P1234567)</p>				
10	<p>【審判番号】 無効2005-35001 (P2005-35001/J3) 【審判請求日】 平成17年8月10日 (2005. 8. 10) 【審決確定日】 平成20年1月10日 (2008. 1. 10) (70) 【訂正請求人】 【氏名又は名称】 特許 次郎 【住所又は居所】 東京都千代田区霞が関3-4-3 (74) 【代理人】 【弁理士】 【氏名又は名称】 代理 一雄 【訂正の要旨】</p>				
20	<p>審決 (決定) の【理由】欄参照。 (54) 【発明の名称】 アミノ酸トランスポーター分子 (57) 【特許請求の範囲】 【請求項1】 細胞内への輸送を媒介する能力を有するアミノ酸の配列を～ 【発明の詳細な説明】 (イ) 産業上の利用分野 本発明は、アミノ酸トランスポーター分子を～</p>				
30	<p>(21) 【出願番号】 特願2003-123456 (P2003-123456) (22) 【出願日】 平成15年11月9日 (2003. 11. 9) (31) 【優先権主張番号】 特願2002-654321 (P2002-654321) (32) 【優先日】 平成14年1月11日 (2002. 1. 11) (33) 【優先権主張国又は機関】 日本国 (JP) (54) 【発明の名称】 アミノ酸トランスポーター分子 (51) 【国際特許分類 (参考情報)】 H04N 9/73 H04N 26/73</p>				
40	<p>(65) 【公開番号】 特開2004-123456 (P2004-123456A) (43) 【公開日】 平成16年7月20日 (2004. 7. 20) (11) 【特許番号】 特許第1234567号 (P1234567) (24) 【登録日】 平成16年12月12日 (2004. 12. 12)</p>				
50	<p>【最終処分】 成立 【審決時の請求項数 (発明の数)】 3 【前審関与審査官】 審査 一郎</p>				

## 4. 2 実用新案決定公報(訂正明細書無)

	10	20	30	40	50
	<p>【管理番号】第1000002号            【総通号数】第1234号            (19) 【発行国】日本国特許庁(JP)            (12) 【公報種別】実用新案決定公報            【発行日】平成20年4月13日(2008. 4. 13)            【種別】異議の決定            【審判番号】異議2004-70001(U2004-70001/J7)            【申立日】平成16年1月10日(2004. 1. 10)            【確定日】平成20年2月10日(2008. 2. 10)</p>				
10	<p>【審決分類】            U123 . 567-Y (GO1N)            U123 . 568-Y (GO1N)            (73) 【権利者】            【氏名又は名称】実用 花子            【住所又は居所】東京都千代田区霞が関3-4-3            【代理人】            【弁理士】            【氏名又は名称】代理 一男            【復代理人】</p>				
20	<p>【弁理士】            【氏名又は名称】代理 三男            【異議申立人】            【氏名又は名称】実用 四郎            【住所又は名称】東京都千代田区霞が関3-4-3            【事件の表示】            実用新案登録第123456号に対する実用新案登録異議申立てについて、次のとおり決定する。</p>				
30	<p>【結論】            ○○○○○○            【理由】            ○○○○○○</p>				
40	<p>【異議決定日】平成20年1月10日(2008. 1. 10)            【審判長】【特許庁審判官】審判 一郎            【特許庁審判官】審判 二郎            【特許庁審判官】審判 三郎            (21) 【出願番号】実願平5-123456            (22) 【出願日】平成5年1月10日(1993. 1. 10)            (31) 【優先権主張番号】74/001234            (32) 【優先日】平成4年11月11日(1992. 11. 11)            (33) 【優先権主張国又は機関】米国(US)            (54) 【考案の名称】遊技装置</p>				
50	<p>(51) 【国際特許分類(参考情報)】            G01B 3/00            G02C 26/00            (65) 【公開番号】実開平6-123456            (43) 【公開日】平成6年5月20日(1994. 5. 20)            (11) 【登録番号】実用新案登録第123456号(U123456)            (24) 【登録日】平成15年12月7日(2003. 12. 7)            【最終処分】維持            【決定時の請求項数(発明の数)】3</p>				
	<p>【前審関与審査官】審査 一郎</p>				

## 4. 3 意匠判定公報

	10	20	30	40	50
	<p>【管理番号】第1000003号            【総通号数】第1234号            (19) 【発行国】日本国特許庁(JP)            (12) 【公報種別】意匠判定公報            【発行日】平成20年4月13日(2008. 4. 13)            【種別】判定            【判定請求番号】判定2008-600001(D2008-600001/J6)            【判定請求日】平成20年1月10日(2008. 1. 10)            【確定日】平成20年2月10日(2008. 2. 10)</p>				
10	<p>【審決分類】            D12 . 247-ZB (A1-1)            D12 . 568-ZB (A1-1)            【併合された判定請求番号】            判定2008-600002(D2008-600002/J6)            【請求人】            【氏名又は名称】意匠 花子            【住所又は居所】東京都千代田区霞が関3-4-3            【代理人】            【弁理士】</p>				
20	<p>【氏名又は名称】代理 一男            【復代理人】            【弁理士】            【氏名又は名称】代理 三男            【参加人】            【氏名又は名称】意匠 太郎            【住所又は居所】東京都千代田区霞が関3-4-3            【代理人】            【弁護士】</p>				
30	<p>【氏名又は名称】代理 一夫            【被請求人】            【氏名又は名称】意匠 次郎            【住所又は居所】東京都千代田区霞が関3-4-3            【代理人】            【弁理士】            【氏名又は名称】代理 一雄            【証人】            【氏名又は名称】意匠 四郎            【住所又は名称】東京都千代田区霞が関3-4-3            【事件の表示】</p>				
40	<p>上記当事者間の登録第1234567号意匠「ミシン」の判定請求事件について、次のとおり判定する。            【結論】            ○○○○○○            【理由】            ○○○○○○            【判定日】平成20年1月31日(2008. 1. 31)            【首席審判官】【特許庁審判官】審判 一郎            【特許庁審判官】審判 二郎            【特許庁審判官】審判 三郎            (21) 【出願番号】意願2004-123456(D2004-123456)</p>				
50	<p>【本意匠番号】意匠登録第1234123号(D1234123)</p>				

(意匠判定公報つづき)

	10	20	30	40	50
	(22) 【出願日】平成16年1月11日(2004. 1. 11)				
	(31) 【優先権主張番号】74/001234				
	(32) 【優先日】平成15年11月11日(2003. 11. 11)				
	(33) 【優先権主張国又は機関】米国(US)				
	(54) 【意匠に係る物品】ミシン				
	(52) 【意匠分類】A1-12345ABC				
	(11) 【登録番号】意匠登録第1234567号(D1234567)				
	(15) (24) 【登録日】平成17年3月13日(2005. 3. 13)				
	【最終処分】不成立				
10	【前審関与審査官】審査 一郎				
20					
30					
40					
50					

## 4. 4 商標判定公報

	10	20	30	40	50
10	<p>【管理番号】第1000004号            【総通号数】第1234号            (190) 【発行国】日本国特許庁(JP)            【公報種別】商標判定公報            【発行日】平成20年4月13日(2008. 4. 13)            【種別】判定            【判定請求番号】判定2005-60001(T2005-60001/J6)            【判定請求日】平成17年12月10日(2005. 12. 10)            【確定日】平成20年2月10日(2008. 2. 10)            【審決分類】</p>				
20	<p>T123 . 247-Y (110)            T123 . 539-Y (110)            【併合された判定請求番号】            判定2005-60002(T2005-60002/J6)            【非電子物件】有            【請求人】            【氏名又は名称】商標 花子            【住所又は居所】東京都千代田区霞が関3-4-3            【代理人】            【弁理士】</p>				
30	<p>【氏名又は名称】代理 一夫            【復代理人】            【弁理士】            【氏名又は名称】代理 三夫            【参加人】            【氏名又は名称】商標 花代            【住所又は居所】東京都千代田区霞が関3-4-3            【代理人】            【弁護士】            【氏名又は名称】代理 一雄</p>				
40	<p>【被請求人】            【氏名又は名称】商標 一郎            【住所又は居所】東京都千代田区霞が関3-4-3            【代理人】            【弁理士】            【氏名又は名称】代理 一男            【証人】            【氏名又は名称】商標 二郎            【住所又は居所】東京都千代田区霞が関3-4-3            【事件の表示】</p>				
50	<p>上記当事者間の登録第1234567号商標判定請求事件について、次のとおり判定する。            【結論】            ○○○○○○            【理由】            ○○○○○○            【判定日】平成20年1月7日(2008. 1. 7)            【首席審判官】【特許庁審判官】審判 一郎            【特許庁審判官】審判 二郎            【特許庁審判官】審判 三郎            (210) 【出願番号】商願2005-123456(T2005-123456)</p>				

(商標判定公報つづき)

	10	20	30	40	50
	(220) 【出願日】平成17年1月9日(2005. 1. 9)				
	(310) 【優先権主張番号】99/001234				
	(320) 【優先日】平成16年11月11日(2004. 11. 11)				
	(330) 【優先権主張国又は機関】米国(US)				
	(551) 【地域団体商標】				
	(541) 【標準文字】				
	(554) 【立体商標】				
	(111) 【登録番号】商標登録第1234567号(T1234567)				
	(151) 【登録日】平成17年3月13日(2005. 3. 13)				
10	(561) 【商標の称呼】コウホウ				
	【最終処分】成立				
	【前審関与審査官】審査 一郎				
20					
30					
40					
50					





## 4. 7 判決公報(審決取消訴訟判決)

	10	20	30	40	50
10	<p>【管理番号】第1000007号            【総通号数】第1234号            (19) 【発行国】日本国特許庁(JP)            (12) 【公報種別】判決公報            【発行日】平成20年4月13日(2008. 4. 13)            【種別】審決取消訴訟判決(意匠)            【出訴番号】平成19年(行ケ)第10001号            【原審番号】平成18年(行ケ)第20号            【判決言渡日】平成19年11月10日(2007. 11. 10)            【口頭弁論終結日】平成19年12月10日(2007. 12. 10)</p>				
20	<p>【併合された出訴番号】平成19年(行ケ)第10002号            【当事者1】            【呼称】原告            【氏名又は名称】意匠 花子            【住所又は居所】東京都千代田区霞が関3-4-3            【代理人弁護士】代理 一夫            【復代理人弁護士】代理 二夫            【当事者2】            【呼称】被告            【氏名又は名称】意匠 花代</p>				
30	<p>【住所又は居所】東京都千代田区霞が関3-4-3            【代理人】代理 九男            【当事者3】            【呼称】被告            【氏名又は名称】意匠 花江            【住所又は居所】東京都千代田区霞が関3-4-3            【代理人】代理 九雄            【事件の表示】            右当事者間の～            【主文】            原告の請求を棄却する。            訴訟の費用は原告の負担とする。            【事実及び理由】            第1 当事者の求めた判決            1 原告            【事実】            第1 当事者の求めた裁判申立て            【理由】            1 請求の原因1(特許庁における手続の経緯)、同2～</p>				
40	<p>【所属】知的財産高等裁判所            【裁判長】【裁判官】裁判 一郎            【裁判官】裁判 二郎            【裁判官】裁判 三郎            【審判番号】無効2005-88001(D2005-88001/J3)            【審判請求日】平成17年4月10日(2005. 4. 10)            【審決分類】            D12 . 247-X (A67L)            D12 . 568-X (A67L)</p>				
50	<p>【併合された審判番号】無効2005-88008(D2005-88008/J3)            【請求人】</p>				

(審決取消訴訟等判決つづき)

	10	20	30	40	50
10	<p>【氏名又は名称】意匠 一郎            【住所又は居所】東京都千代田区霞が関3-4-3            【代理人】            【弁理士】            【氏名又は名称】代理 一夫            【復代理人】            【弁理士】            【氏名又は名称】代理 三夫            【権利者】</p>				
20	<p>【氏名又は名称】意匠 二郎            【住所又は居所】東京都千代田区霞が関3-4-3            【代理人】            【弁護士】            【氏名又は名称】代理 一雄            【参加人】            【氏名又は名称】意匠 三郎            【住所又は居所】東京都千代田区霞が関3-4-3            【代理人】            【弁護士】</p>				
30	<p>【氏名又は名称】代理 一男            【被請求人】            【氏名又は名称】意匠 五郎            【住所又は居所】東京都千代田区霞が関3-4-3            【代理人】            【弁理士】            【氏名又は名称】代理 一行            【証人】            【氏名又は名称】意匠 六郎            【住所又は居所】東京都千代田区霞が関3-4-3            【審決日】平成18年1月10日(2006. 1. 10)</p>				
40	<p>【審判長】【特許庁審判官】審判 一郎            【特許庁審判官】審判 二郎            (21) 【出願番号】意願2004-123456(D2004-123456)            (22) 【出願日】平成16年1月11日(2004. 1. 11)            (31) 【優先権主張番号】74/001234            (32) 【優先日】平成15年11月11日(2003. 11. 11)            (33) 【優先権主張国又は機関】米国(US)            (54) 【意匠に係る物品】自走式クレーン            (52) 【意匠分類】A1-12345ABC</p>				
50	<p>(11) 【登録番号】意匠登録第99999999号(D9999999)            (24) 【登録日】平成16年12月12日(2004. 12. 12)            【最終処分】成立</p>				

## 4. 8 判決公報(侵害訴訟等判決)

	10	20	30	40	50
10	<p>【管理番号】第1000008号            【総通号数】第1234号            (19) 【発行国】日本国特許庁(JP)            (12) 【公報種別】判決公報            【発行日】平成20年4月13日(2008. 4. 13)            【種別】侵害訴訟等判決            【出訴番号】平成17年(ワ)第50号            【原審番号】平成14年(ワ)第20号            【判決言渡日】平成19年12月10日(2007. 12. 10)            【併合された出訴番号】平成17年(ワ)第51号</p>				
20	<p>【当事者1】            【呼称】原告            【氏名又は名称】特許 花子            【住所又は居所】東京都千代田区霞が関3-4-3            【代理人弁護士】代理 一夫            【復代理人弁護士】代理 二夫            【当事者2】            【呼称】被告            【氏名又は名称】特許 花代            【住所又は居所】東京都千代田区霞が関3-4-3</p>				
30	<p>【代理人】代理 九男            【事件の表示】            右当事者間の～            【主文】            原告の請求を棄却する。            訴訟の費用は原告の負担とする。            【事実及び理由】            第1 当事者の求めた判決            1 原告</p>				
40	<p>【事実】            第1 当事者の求めた裁判申立て            【理由】            1 請求の原因1(特許庁における手続の経緯)、同2～            【所属】名古屋高等裁判所民事第2部            【裁判長】【裁判官】裁判 一郎            【裁判官】裁判 二郎            【裁判官】裁判 三郎            (21) 【出願番号】特願平11-123456            (22) 【出願日】平成11年1月10日(1999. 1. 10)            (31) 【優先権主張番号】74/001234            (32) 【優先日】平成10年1月11日(1998. 1. 11)            (33) 【優先権主張国又は機関】米国(US)            (54) 【発明の名称】密閉型開閉器            (51) 【国際特許分類第7版】            G01B 3/00            G02C 26/00            (65) 【公開番号】特開平11-123456            (43) 【公開日】平成11年12月20日(1999. 12. 20)            (65) 【公告番号】特公平12-123456</p>				
50	<p>(24) (44) 【公告日】平成12年4月10日(2000. 4. 10)</p>				

(侵害訴訟等判決つづき)

	10	20	30	40	50
10	(11) 【特許番号】特許第1234567号 (P1234567)				
20	(24) 【登録日】平成13年11月11日 (2001.11.11)				
30					
40					
50					

## 4.9 審決訂正公報(見出しのみ)

	10	20	30	40	50
	<p>【管理番号】第1000010号            【総通号数】第1234号            【公報種別】特許審決公報の訂正            【発行日】平成20年4月13日(2008. 4. 13)            【訂正対象公報の管理番号】第111111号            【事件番号】不服2005-12345(P2005-12345/J1)            【訂正対象公報の発行日】平成17年2月27日(2005. 2. 27)            【訂正対象公報の総通号数】第1111号            【審決分類】            P123 . 567-YB (GO1N)            P123 . 568-YB (GO1N)            【出願番号】特願2003-123456(P2003-123456)            【訂正の要旨】            上記の審決公報は誤りにつき、これを取り消す。</p>				
10					
20					
30					
40					
50					

#### 4. 10 審決訂正公報(見出し+記事)

	10	20	30	40	50
	<p>【管理番号】第1000009号            【総通号数】第1234号            【公報種別】特許審決公報の訂正            【発行日】平成20年4月13日(2008. 4. 13)            【訂正対象公報の管理番号】第111111号            【事件番号】不服2008-123456(P2008-123456/J1)            【訂正対象公報の発行日】平成20年2月24日(2008. 2. 24)            【訂正対象公報の総通号数】第1111号            【審決分類】</p>				
10	<p>P123 . 567-YB (GO1N)            P123 . 568-YB (GO1N)            【出願番号】特願2003-123456(P2003-123456)            【訂正の要旨】            下記のとおり訂正する。            【訂正箇所】審決分類            【誤】P123 . 765-YB (GO1N)            【正】P123 . 567-YB (GO1N)</p>				
20					
30					
40					
50					





## 4. 12 審決訂正公報(見出し+イメージ)

	10	20	30	40	50
	<p>【管理番号】第1000012号          【総通号数】第1234号          【公報種別】特許審決公報の訂正          【発行日】平成20年4月13日(2008. 4. 13)          【訂正対象公報の管理番号】第111111号          【事件番号】平成10年審判第12345号          【訂正対象公報の発行日】平成10年3月8日(1998. 3. 8)          【訂正対象公報の総通号数】第9999号          【審決分類】</p>				
10	<p>P123 . 567-YB (GO1N)          P123 . 568-YB (GO1N)          【出願番号】平9-123456          【訂正の要旨】          下記のとおり全文を訂正する。</p>				
20	<p>紙発行公報イメージ</p>				
30					
40					
50					

#### 4. 13 判決訂正公報(見出し+全文公報)

	10	20	30	40	50
	<p>【管理番号】第1000013号            【総通号数】第1234号            【公報種別】判決公報の訂正            【発行日】平成20年4月13日(2008. 4. 13)            【訂正対象公報の管理番号】第111111号            【事件番号】平成17年(行ケ)第50号            【訂正対象公報の発行日】平成19年4月8日(2007. 4. 8)            【訂正対象公報の総通号数】第1111号            【出願番号】特願平4-111111</p>				
10	<p>【訂正の要旨】            裁判官氏名に誤りがあったので、下記のとおり全文を訂正する。</p>				
20	<p>【管理番号】第111111号            【総通号数】第1111号            (19) 【発行国】日本国特許庁(JP)            (12) 【公報種別】判決公報            【発行日】平成19年4月8日(2007. 4. 8)            【種別】審決取消訴訟判決(特許)            【出訴番号】平成17年(行ケ)第50号            【判決言渡日】平成19年1月10日(2007. 1. 10)            【口頭弁論終結日】平成18年2月10日(2006. 2. 10)</p>				
30	<p>【当事者1】            【呼称】原告            【氏名又は名称】特許株式会社            【住所又は居所】東京都千代田区霞が関1丁目1番1号            【代理人弁理士】代理 一夫            【代理人弁理士】代理 二夫            【当事者2】            【呼称】被告            【氏名又は名称】特許庁長官            【住所又は居所】東京都千代田区霞が関3丁目4番3号</p>				
40	<p>【指定代理人】指定 太郎            【指定代理人】指定 次郎            【指定代理人】指定 三郎            【指定代理人】指定 四郎            【主文】            特許庁が「異議2004-71111」の事件について平成16年10月6日にした決定を取り消す。            訴訟費用は原告の負担とする。            【事実及び理由】            1 原告の請求            特許庁が「異議2004-71111」の～</p>				
50	<p>2 原告の主張            (1) 特許庁における手続の経緯            原告は、発明の名称を～            (2) 本件決定の理由の要旨            審決の理由は、要するに、～            3 原告の主張に対する被告の認否            (1) は認める。            4 理由            原告の主張(1)は～</p>				
	<p>【所属】東京高等裁判所第6民事部</p>				

	10	20	30	40	50
10	<p>【裁判長】 【裁判官】 裁判 一郎  【裁判官】 裁判 二郎  【裁判官】 裁判 三郎  【異議申立番号】 異議 2004-71111 (P2004-71111/J7)  【異議申立日】 平成16年1月10日 (2004. 1. 10)  【審決分類】  P1651. 121-ZW (G02F)  【権利者】  【氏名又は名称】 特許株式会社  【住所又は居所】 東京都千代田区霞が関1丁目1番1号</p>				
20	<p>【代理人】  【弁理士】  【氏名又は名称】 代理 一夫  【代理人】  【弁理士】  【氏名又は名称】 代理 二夫  【代理人】  【弁理士】  【氏名又は名称】 代理 三夫  【異議申立人】</p>				
30	<p>【氏名又は名称】 異議 一郎  【住所又は居所】 東京都千代田区霞が関2丁目2番2号  【代理人】  【弁理士】  【氏名又は名称】 弁理 太郎  【代理人】  【弁理士】  【氏名又は名称】 弁理 次郎  【代理人】  【弁理士】</p>				
40	<p>【氏名又は名称】 弁理 三郎  【異議申立人】  【氏名又は名称】 異議 花子  【住所又は居所】 東京都千代田区霞が関3丁目3番3号  【異議決定日】 平成16年11月10日 (2004. 11. 10)  【審判長】 【特許庁審判官】 審判 一郎  【特許庁審判官】 審判 二郎  【特許庁審判官】 審判 三郎  (21) 【出願番号】 特願平4-111111  (22) 【出願日】 平成4年1月12日 (1992. 1. 12)  (54) 【発明の名称】 液晶素子  (54) 【国際特許分類第7版】  G02F 1/00  (65) 【公開番号】 特開平5-123456  (43) 【公開日】 平成5年7月15日 (1993. 7. 15)  (11) 【登録番号】 特願第999999号 (P999999)  (24) 【登録日】 平成15年12月7日 (2003. 12. 7)</p>				
50					

## 4. 1 特許審決公報（訂正明細書有）

```
<!DOCTYPE PATD-PNT PUBLIC
"-//JAPANESE PATENT OFFICE//DTD JPO Published Appeal And Trial Decisions In Patent Applications//EN"[
]>
<PATD-PNT>
<PATD-COM>
<MANAGEMENT-NUMBER>第1000001号</MANAGEMENT-NUMBER>
<TOTAL-VOLUME-NUMBER>第1234号</TOTAL-VOLUME-NUMBER>
  <PUBLICATION-COUNTRY>日本国特許庁（JP）</PUBLICATION-COUNTRY>
<OFFICIAL-GAZETTE-ASSORTMENT>特許審決公報</OFFICIAL-GAZETTE-ASSORTMENT>
<PUBLICATION-DATE>平成20年4月13日（2008. 4. 13）</PUBLICATION-DATE>
<KIND>無効の審決</KIND>
<APPEAL-NUMBER KIND-OF-APPEAL-NUMBER = "APPEAL">
  無効2005-35123（P2005-35123/J3）
</APPEAL-NUMBER>
<APPEAL-DATE KIND-OF-APPEAL-DATE = "APPEAL">
  平成17年8月10日（2005. 8. 10）
</APPEAL-DATE>
<ESTABLISH-DATE>平成20年1月10日（2008. 1. 10）</ESTABLISH-DATE>
<CLASS-OF-TRIAL-DECISION-GROUP>
  <CLASSIFICATION-OF-TRIAL-DECISION>
    P123 . 567-YB（H05K）
  </CLASSIFICATION-OF-TRIAL-DECISION>
</CLASS-OF-TRIAL-DECISION-GROUP>
<CONSOLIDATED-APPEAL-NO-GROUP>
  <CONSOLIDATED-APPEAL-NO KIND-OF-CONSOLIDATED-APPEAL-NO="APPEAL">
    無効2005-35124（P2005-35124/J3）
  </CONSOLIDATED-APPEAL-NO>
</CONSOLIDATED-APPEAL-NO-GROUP>
<NON-ELECTRONIC-OBJECT>有</NON-ELECTRONIC-OBJECT>
<CORRECTED-SPECIFICATION>有</CORRECTED-SPECIFICATION>
<DEMANDANT-GROUP>
  <DEMANDANT>
    <NAME>特許 花子</NAME>
    <ADDRESS>東京都千代田区霞が関3-4-3</ADDRESS>
  </DEMANDANT>
  <PROXY KIND-OF-ATTORNEY = "REPRESENTATIVE">
    <ATTORNEY-RIGHT KIND-OF-ATTORNEY-RIGHT = "PATENT-ATTORNEY">
      <NAME>代理 一男</NAME>
    </PROXY>
  <PROXY KIND-OF-ATTORNEY = "SUB-REPRESENTATIVE">
    <ATTORNEY-RIGHT KIND-OF-ATTORNEY-RIGHT = "PATENT-ATTORNEY">
      <NAME>代理 三男</NAME>
    </PROXY>
  </DEMANDANT-GROUP>
<INTERVENOR-GROUP>
  <INTERVENOR>
    <NAME>特許 太郎</NAME>
    <ADDRESS>東京都千代田区霞が関3-4-3</ADDRESS>
  </INTERVENOR>
  <PROXY KIND-OF-ATTORNEY = "REPRESENTATIVE">
```

<ATTORNEY-RIGHT KIND-OF-ATTORNEY-RIGHT = "PATENT-ATTORNEY">  
 <NAME>代理 一夫</NAME>  
 </PROXY>  
 </INTERVENOR-GROUP>  
 <DEMANDEE-GROUP>  
 <DEMANDEE>  
 <NAME>特許 次郎</NAME>  
 <ADDRESS>東京都千代田区霞が関3-4-3</ADDRESS>  
 </DEMANDEE>  
 <PROXY KIND-OF-ATTORNEY = "REPRESENTATIVE">  
 <ATTORNEY-RIGHT KIND-OF-ATTORNEY-RIGHT = "PATENT-ATTORNEY">  
 <NAME>代理 一雄</NAME>  
 </PROXY>  
 </DEMANDEE-GROUP>  
 <WITNESS-GROUP>  
 <WITNESS>  
 <NAME>特許 四郎</NAME>  
 <ADDRESS>東京都千代田区霞が関3-4-3</ADDRESS>  
 </WITNESS>  
 </WITNESS-GROUP>  
 <INDICATION-OF-THE-CASE>  
 <PARAGRAPH>  
 上記当事者間の特許第1234567号「〇〇〇〇〇」の特許無効審判事件について次のとおり審決する。  
 </PARAGRAPH>  
 </INDICATION-OF-THE-CASE>  
 <CONCLUSION-PART>  
 <TITLE>【結論】</TITLE>  
 <PARAGRAPH>〇〇〇〇〇〇〇</PARAGRAPH>  
 </CONCLUSION-PART>  
 <REASON-PART>  
 <TITLE>【理由】</TITLE>  
 <PARAGRAPH>〇〇〇〇〇〇〇</PARAGRAPH>  
 </REASON-PART>  
 <APPEAL-EXAM-CONCLUSION-DATE>平成19年12月10日(2007.12.10)  
 </APPEAL-EXAM-CONCLUSION-DATE>  
 <CLOSING-APPEAL-NOTIFICATION-DATE>平成19年12月10日(2007.12.10)  
 </CLOSING-APPEAL-NOTIFICATION-DATE>  
 <APPEAL-DECISION-DATE KIND-OF-APPEAL-DECISION-DATE = "APPEAL-DECISION">  
 平成19年12月20日(2007.12.20)  
 </APPEAL-DECISION-DATE>  
 <PATENT-JUDGE-GROUP>  
 <HEAD-PATENT-JUDGE KIND-OF-HEAD-PATENT-JUDGE = "HEAD">  
 <NAME>審判 一郎</NAME>  
 </HEAD-PATENT-JUDGE>  
 <PATENT-JUDGE>  
 <NAME>審判 二郎</NAME>  
 </PATENT-JUDGE>  
 <PATENT-JUDGE>  
 <NAME>審判 三郎</NAME>  
 </PATENT-JUDGE>  
 </PATENT-JUDGE-GROUP>  
 </PATD-COM>

<COR-DTL>  
 <PUBLICATION-COUNTRY>日本国特許庁 ( J P ) </PUBLICATION-COUNTRY>  
 <KIND>特許訂正明細書 ( H ) </KIND>  
 <IPC-CLASSIFICATION-GROUP>  
 <IPC-CLASSIFICATION>H 0 4 N 9 / 7 3 </IPC-CLASSIFICATION>  
 <IPC-CLASSIFICATION>H 0 4 N 2 6 / 7 3 </IPC-CLASSIFICATION>  
 </IPC-CLASSIFICATION-GROUP>  
 <FI-GROUP>  
 <FI>H 0 4 N 9 / 7 3 N </FI>  
 </FI-GROUP>  
 <REGISTRATION-NUMBER KIND-OF-REGISTRATION-NUMBER = "PATENT">  
 第 1 2 3 4 5 6 7 号 ( P 1 2 3 4 5 6 7 )  
 </REGISTRATION-NUMBER>  
 <APPEAL-NUMBER KIND-OF-APPEAL-NUMBER = "APPEAL">  
 無効 2 0 0 5 - 3 5 0 0 1 ( P 2 0 0 5 - 3 5 0 0 1 / J 3 )  
 </APPEAL-NUMBER>  
 <APPEAL-DATE KIND-OF-APPEAL-DATE = "APPEAL">  
 平成 1 7 年 8 月 1 0 日 ( 2 0 0 5 . 8 . 1 0 )  
 </APPEAL-DATE>  
 <COURT-DECISION-ESTABLISH-DATE KIND-OF-ESTABLISH-DATE = "APPEAL">  
 平成 2 0 年 1 月 1 0 日 ( 2 0 0 8 . 1 . 1 0 )  
 </COURT-DECISION-ESTABLISH-DATE>  
 <DEMANDANT-FOR-CORRECTION-GROUP>  
 <DEMANDANT-FOR-CORRECTION>  
 <NAME>特許 次郎 </NAME>  
 <ADDRESS>東京都千代田区霞が関 3 - 4 - 3 </ADDRESS>  
 </DEMANDANT-FOR-CORRECTION>  
 <PROXY KIND-OF-ATTORNEY = "REPRESENTATIVE">  
 <ATTORNEY-RIGHT KIND-OF-ATTORNEY-RIGHT = "PATENT-ATTORNEY">  
 <NAME>代理 一雄 </NAME>  
 </PROXY>  
 </DEMANDANT-FOR-CORRECTION-GROUP>  
 <PURPOSE-OF-CORRECTION>  
 <PARAGRAPH>  
 審決 ( 決定 ) の 【理由】 欄参照。  
 </PARAGRAPH>  
 </PURPOSE-OF-CORRECTION>  
 <TITLE-OF-THE-SPECIFICATION>  
 <PARAGRAPH>  
 ( 5 4 ) 【発明の名称】 アミノ酸トランスポーター分子  
 </PARAGRAPH>  
 <PARAGRAPH>  
 ( 5 7 ) 【特許請求の範囲】  
 </PARAGRAPH>  
 <PARAGRAPH>  
 【請求項 1】 細胞内への輸送を媒介する能力を有するアミノ酸の配列を～  
 </PARAGRAPH>  
 <PARAGRAPH>  
 【発明の詳細な説明】  
 </PARAGRAPH>  
 <PARAGRAPH>  
 ( イ ) 産業上の利用分野  
 </PARAGRAPH>

<PARAGRAPH>  
本発明は、アミノ酸トランスポーター分子を～  
</PARAGRAPH>  
</TITLE-OF-THE-SPECIFICATION>  
</COR-DTL>  
<PNT-BBL>  
<APPLICATION-NUMBER>  
特願2003-123456 (P2003-123456)  
</APPLICATION-NUMBER>  
<FILING-DATE>平成15年11月9日 (2003. 11. 9) </FILING-DATE>  
<DOMESTIC-PRIORITY-CLAIM-ARTICLE>  
<DOMESTIC-PRIORITY-GROUP>  
<APPLICATION-NUMBER>  
特願2002-654321 (P2002-654321) </APPLICATION-NUMBER>  
<FILING-DATE>平成14年1月11日 (2002. 1. 11) </FILING-DATE>  
<NATION>日本国 (JP) </NATION>  
</DOMESTIC-PRIORITY-GROUP>  
</DOMESTIC-PRIORITY-CLAIM-ARTICLE>  
<TITLE-OF-THE-INVENTION KIND-OF-TITLE = "DEVICE">  
アミノ酸トランスポーター分子  
</TITLE-OF-THE-INVENTION>  
<IPC-CLASSIFICATION-GROUP>  
<IPC-CLASSIFICATION>H04N 9/73</IPC-CLASSIFICATION>  
<IPC-CLASSIFICATION>H04N 26/73</IPC-CLASSIFICATION>  
</IPC-CLASSIFICATION-GROUP>  
<PUBLICATION-NUMBER KIND-OF-PUBLICATION-NUMBER = "OPEN">  
特開2004-123456 (P2004-123456A)  
</PUBLICATION-NUMBER>  
<PUBLICATION-DATE KIND-OF-PUBLICATION-DATE = "OPEN">  
平成16年7月20日 (2004. 7. 20)  
</PUBLICATION-DATE>  
<REGISTRATION-NUMBER KIND-OF-REGISTRATION-NUMBER = "REGISTRATION">  
特許第1234567号 (P1234567)  
</REGISTRATION-NUMBER>  
<REGISTRATION-DATE>平成16年12月12日 (2004. 12. 12) </REGISTRATION-DATE>  
<FINAL-DISPOSITION>成立</FINAL-DISPOSITION>  
<NUMBER-OF-CLAIM KIND-OF-CLAIM="APPEAL-DECISION">3</NUMBER-OF-CLAIM>  
<FORMER-EXAMINED-EXAMINER>審査 一郎</FORMER-EXAMINED-EXAMINER>  
</PNT-BBL>  
</PATD-PNT>

## 4. 2 実用新案決定公報（訂正明細書無）

```
<!DOCTYPE PATD-PNT PUBLIC
"-//JAPANESE PATENT OFFICE//DTD JPO Published Appeal And Trial Decisions In Patent Applications//EN"[
]>
<PATD-PNT>
<PATD-COM>
<MANAGEMENT-NUMBER>第1000002号</MANAGEMENT-NUMBER>
<TOTAL-VOLUME-NUMBER>第1234号</TOTAL-VOLUME-NUMBER>
<PUBLICATION-COUNTRY>日本国特許庁（JP）</PUBLICATION-COUNTRY>
<OFFICIAL-GAZETTE-ASSORTMENT>実用新案決定公報</OFFICIAL-GAZETTE-ASSORTMENT>
<PUBLICATION-DATE>平成20年4月13日（2008. 4. 13）</PUBLICATION-DATE>
<KIND>異議の決定</KIND>
<APPEAL-NUMBER KIND-OF-APPEAL-NUMBER = "APPEAL">
  異議2004-70001（U2004-70001/J7）
</APPEAL-NUMBER>
<APPEAL-DATE KIND-OF-APPEAL-DATE = "MOTION">
  平成16年1月10日（2004. 1. 10）
</APPEAL-DATE>
<ESTABLISH-DATE>平成20年2月10日（2008. 2. 10）</ESTABLISH-DATE>
<CLASS-OF-TRIAL-DECISION-GROUP>
  <CLASSIFICATION-OF-TRIAL-DECISION>
    U123 . 567-Y（GO1N）
  </CLASSIFICATION-OF-TRIAL-DECISION>
  <CLASSIFICATION-OF-TRIAL-DECISION>
    U123 . 568-Y（GO1N）
  </CLASSIFICATION-OF-TRIAL-DECISION>
</CLASS-OF-TRIAL-DECISION-GROUP>
<RIGHTFUL-CLAIMANT-GROUP>
  <RIGHTFUL-CLAIMANT>
    <NAME>実用 花子</NAME>
    <ADDRESS>東京都千代田区霞が関3-4-3</ADDRESS>
  </RIGHTFUL-CLAIMANT>
  <PROXY KIND-OF-ATTORNEY = "REPRESENTATIVE">
    <ATTORNEY-RIGHT KIND-OF-ATTORNEY-RIGHT = "PATENT-ATTORNEY">
      <NAME>代理 一男</NAME>
    </PROXY>
  <PROXY KIND-OF-ATTORNEY = "SUB-REPRESENTATIVE">
    <ATTORNEY-RIGHT KIND-OF-ATTORNEY-RIGHT = "PATENT-ATTORNEY">
      <NAME>代理 三男</NAME>
    </PROXY>
  </RIGHTFUL-CLAIMANT-GROUP>
<OPPONENT-GROUP>
  <OPPONENT>
    <NAME>実用 四郎</NAME>
    <ADDRESS>東京都千代田区霞が関3-4-3</ADDRESS>
  </OPPONENT>
</OPPONENT-GROUP>
<INDICATION-OF-THE-CASE>
  <PARAGRAPH>
    実用新案登録第123456号に対する実用新案登録異議申立てについて、次のとおり決定する。
  </PARAGRAPH>
```

</INDICATION-OF-THE-CASE>  
 <CONCLUSION-PART>  
   <TITLE>【結論】</TITLE>  
   <PARAGRAPH>○○○○○○○○</PARAGRAPH>  
 </CONCLUSION-PART>  
 <REASON-PART>  
   <TITLE>【理由】</TITLE>  
   <PARAGRAPH>○○○○○○○○</PARAGRAPH>  
 </REASON-PART>  
 <APPEAL-DECISION-DATE KIND-OF-APPEAL-DECISION-DATE = "DECISION-ON-OPPOSITION">  
   平成20年1月10日 (2008. 1. 10)  
 </APPEAL-DECISION-DATE>  
 <PATENT-JUDGE-GROUP>  
   <HEAD-PATENT-JUDGE KIND-OF-HEAD-PATENT-JUDGE = "HEAD">  
     <NAME>審判 一郎</NAME>  
   </HEAD-PATENT-JUDGE>  
   <PATENT-JUDGE>  
     <NAME>審判 二郎</NAME>  
   </PATENT-JUDGE>  
   <PATENT-JUDGE>  
     <NAME>審判 三郎</NAME>  
   </PATENT-JUDGE>  
 </PATENT-JUDGE-GROUP>  
 </PATD-COM>  
 <PNT-BBL>  
 <APPLICATION-NUMBER>  
   実願平5-123456  
 </APPLICATION-NUMBER>  
 <FILING-DATE>平成5年1月10日 (1993. 1. 10) </FILING-DATE>  
 <PARIS-PRIORITY-CLAIM-ARTICLE>  
   <PARIS-PRIORITY-GROUP>  
     <APPLICATION-NUMBER>74/001234</APPLICATION-NUMBER>  
     <FILING-DATE>平成4年11月11日 (1992. 11. 11) </FILING-DATE>  
     <NATION>米国 (US) </NATION>  
   </PARIS-PRIORITY-GROUP>  
 </PARIS-PRIORITY-CLAIM-ARTICLE>  
 <TITLE-OF-THE-INVENTION KIND-OF-TITLE = "DEVICE">遊技装置</TITLE-OF-THE-INVENTION>  
   <IPC-CLASSIFICATION-GROUP>  
     <IPC-CLASSIFICATION>G01B 3/00</IPC-CLASSIFICATION>  
     <IPC-CLASSIFICATION>G02C 26/00</IPC-CLASSIFICATION>  
   </IPC-CLASSIFICATION-GROUP>  
 <PUBLICATION-NUMBER KIND-OF-PUBLICATION-NUMBER = "OPEN">  
   実開平6-123456  
 </PUBLICATION-NUMBER>  
 <PUBLICATION-DATE KIND-OF-PUBLICATION-DATE = "OPEN">  
   平成6年5月20日 (1994. 5. 20)  
 </PUBLICATION-DATE>  
 <REGISTRATION-NUMBER KIND-OF-REGISTRATION-NUMBER = "REGISTRATION">  
   実用新案登録第123456号 (U123456)  
 </REGISTRATION-NUMBER>  
 <REGISTRATION-DATE>平成15年12月7日 (2003. 12. 7) </REGISTRATION-DATE>  
 <FINAL-DISPOSITION>維持</FINAL-DISPOSITION>  
 <NUMBER-OF-CLAIM KIND-OF-CLAIM = "DECISION">3</NUMBER-OF-CLAIM>

<FORMER-EXAMINED-EXAMINER>審査 一郎<FORMER-EXAMINED-EXAMINER>  
</PNT-BBL>  
</PATD-PNT>

## 4. 3 意匠判定公報

```
<!DOCTYPE PATD-DES PUBLIC
"-//JAPANESE PATENT OFFICE//DTD JPO Published Appeal And Trial Decisions In Design Applications//EN"[
]>
<PATD-DES>
<PATD-COM>
<MANAGEMENT-NUMBER>第1000003号</MANAGEMENT-NUMBER>
<TOTAL-VOLUME-NUMBER>第1234号</TOTAL-VOLUME-NUMBER>
  <PUBLICATION-COUNTRY>日本国特許庁(JP)</PUBLICATION-COUNTRY>
<OFFICIAL-GAZETTE-ASSORTMENT>意匠判定公報</OFFICIAL-GAZETTE-ASSORTMENT>
  <PUBLICATION-DATE>平成20年4月13日(2008.4.13)</PUBLICATION-DATE>
<KIND>判定</KIND>
<APPEAL-NUMBER KIND-OF-APPEAL-NUMBER="CLAIM-HANTEI">
  判定2008-600001(D2008-600001/J6)
</APPEAL-NUMBER>
<APPEAL-DATE KIND-OF-APPEAL-DATE="CLAIM-HANTEI">
  平成20年1月10日(2008.1.10)
</APPEAL-DATE>
<ESTABLISH-DATE>平成20年2月10日(2008.2.10)</ESTABLISH-DATE>
<CLASS-OF-TRIAL-DECISION-GROUP>
  <CLASSIFICATION-OF-TRIAL-DECISION>
    D12 . 247-ZB (A1-1)
  </CLASSIFICATION-OF-TRIAL-DECISION>
  <CLASSIFICATION-OF-TRIAL-DECISION>
    D12 . 568-ZB (A1-1)
  </CLASSIFICATION-OF-TRIAL-DECISION>
</CLASS-OF-TRIAL-DECISION-GROUP>
<CONSOLIDATED-APPEAL-NO-GROUP>
  <CONSOLIDATED-APPEAL-NO KIND-OF-CONSOLIDATED-APPEAL-NO="CLAIM-HANTEI">
    判定2008-600002(D2008-600002/J6)
  </CONSOLIDATED-APPEAL-NO>
</CONSOLIDATED-APPEAL-NO-GROUP>
<DEMANDANT-GROUP>
  <DEMANDANT>
    <NAME>意匠 花子</NAME>
    <ADDRESS>東京都千代田区霞が関3-4-3</ADDRESS>
  </DEMANDANT>
  <PROXY KIND-OF-ATTORNEY="REPRESENTATIVE">
    <ATTORNEY-RIGHT KIND-OF-ATTORNEY-RIGHT="PATENT-ATTORNEY">
      <NAME>代理 一男</NAME>
    </ATTORNEY-RIGHT>
  </PROXY>
  <PROXY KIND-OF-ATTORNEY="SUB-REPRESENTATIVE">
    <ATTORNEY-RIGHT KIND-OF-ATTORNEY-RIGHT="PATENT-ATTORNEY">
      <NAME>代理 三男</NAME>
    </ATTORNEY-RIGHT>
  </PROXY>
</DEMANDANT-GROUP>
<INTERVENOR-GROUP>
  <INTERVENOR>
    <NAME>意匠 太郎</NAME>
    <ADDRESS>東京都千代田区霞が関3-4-3</ADDRESS>
  </INTERVENOR>
```

<PROXY KIND-OF-ATTORNEY = "REPRESENTATIVE">  
 <ATTORNEY-RIGHT KIND-OF-ATTORNEY-RIGHT = "PATENT-ATTORNEY">  
 <NAME>代理 一夫</NAME>  
</PROXY>  
</INTERVENOR-GROUP>  
<DEMANDEE-GROUP>  
 <DEMANDEE>  
 <NAME>意匠 次郎</NAME>  
 <ADDRESS>東京都千代田区霞が関3-4-3</ADDRESS>  
 </DEMANDEE>  
 <PROXY KIND-OF-ATTORNEY = "REPRESENTATIVE">  
 <ATTORNEY-RIGHT KIND-OF-ATTORNEY-RIGHT = "PATENT-ATTORNEY">  
 <NAME>代理 一雄</NAME>  
 </PROXY>  
</DEMANDEE-GROUP>  
<WITNESS-GROUP>  
 <WITNESS>  
 <NAME>意匠 四郎</NAME>  
 <ADDRESS>東京都千代田区霞が関3-4-3</ADDRESS>  
 </WITNESS>  
</WITNESS-GROUP>  
<INDICATION-OF-THE-CASE>  
 <PARAGRAPH>  
 上記当事者間の登録第1234567号意匠「ミシン」の判定請求事件について、次のとおり判定する。  
 </PARAGRAPH>  
</INDICATION-OF-THE-CASE>  
<CONCLUSION-PART>  
 <TITLE>【結論】</TITLE>  
 <PARAGRAPH>○○○○○○○○</PARAGRAPH>  
</CONCLUSION-PART>  
<REASON-PART>  
 <TITLE>【理由】</TITLE>  
 <PARAGRAPH>○○○○○○○○</PARAGRAPH>  
</REASON-PART>  
<APPEAL-DECISION-DATE KIND-OF-APPEAL-DECISION-DATE = "HANTEI">  
 平成20年1月31日(2008. 1. 31)  
</APPEAL-DECISION-DATE>  
<PATENT-JUDGE-GROUP>  
 <HEAD-PATENT-JUDGE KIND-OF-HEAD-PATENT-JUDGE = "CHIEF">  
 <NAME>審判 一郎</NAME>  
 </HEAD-PATENT-JUDGE>  
 <PATENT-JUDGE>  
 <NAME>審判 二郎</NAME>  
 </PATENT-JUDGE>  
 <PATENT-JUDGE>  
 <NAME>審判 三郎</NAME>  
 </PATENT-JUDGE>  
</PATENT-JUDGE-GROUP>  
</PATD-COM>  
<DES-BBL>  
<APPLICATION-NUMBER>  
 意願2004-123456 (D2004-123456)  
</APPLICATION-NUMBER>

<PRINCIPAL-DESIGN-NUMBER>意匠登録第1234123号 (D1234123)  
</PRINCIPAL-DESIGN-NUMBER>  
<FILING-DATE>平成16年1月11日 (2004. 1. 11) </FILING-DATE>  
<PARIS-PRIORITY-CLAIM-ARTICLE>  
 <PARIS-PRIORITY-GROUP>  
 <APPLICATION-NUMBER>74/001234</APPLICATION-NUMBER>  
 <FILING-DATE>平成15年11月11日 (2003. 11. 11) </FILING-DATE>  
 <NATION>米国 (US) </NATION>  
 </PARIS-PRIORITY-GROUP>  
</PARIS-PRIORITY-CLAIM-ARTICLE>  
<NAME-OF-ARTICLE>ミシン</NAME-OF-ARTICLE>  
<DESIGN-CLASSIFICATION>A1-12345ABC</DESIGN-CLASSIFICATION>  
<REGISTRATION-NUMBER>  
 意匠登録第1234567号 (D1234567)  
</REGISTRATION-NUMBER>  
<REGISTRATION-DATE>平成17年3月13日 (2005. 3. 13) </REGISTRATION-DATE>  
<FINAL-DISPOSITION>不成立</FINAL-DISPOSITION>  
<FORMER-EXAMINED-EXAMINER>審査 一郎</FORMER-EXAMINED-EXAMINER>  
</DES-BBL>  
</PATD-DES>

## 4. 4 商標判定公報

```
<!DOCTYPE PATD-TM PUBLIC
"-//JAPANESE PATENT OFFICE//DTD JPO Published Appeal And Trial Decisions In Trademark
Applications//EN"[
]>
<PATD-TM>
<PATD-COM>
<MANAGEMENT-NUMBER>第1000004号</MANAGEMENT-NUMBER>
<TOTAL-VOLUME-NUMBER>第1234号</TOTAL-VOLUME-NUMBER>
<PUBLICATION-COUNTRY>日本国特許庁（JP）</PUBLICATION-COUNTRY>
<OFFICIAL-GAZETTE-ASSORTMENT>商標判定公報</OFFICIAL-GAZETTE-ASSORTMENT>
<PUBLICATION-DATE>平成20年4月13日（2008. 4. 13）</PUBLICATION-DATE>
<KIND>判定</KIND>
<APPEAL-NUMBER KIND-OF-APPEAL-NUMBER="CLAIM-HANTEI">
  判定2005-60001（T2005-60001/J6）
</APPEAL-NUMBER>
<APPEAL-DATE KIND-OF-APPEAL-DATE="CLAIM-HANTEI">
  平成17年12月10日（2005. 12. 10）
</APPEAL-DATE>
<ESTABLISH-DATE>平成20年2月10日（2008. 2. 10）</ESTABLISH-DATE>
<CLASS-OF-TRIAL-DECISION-GROUP>
  <CLASSIFICATION-OF-TRIAL-DECISION>
    T123 . 247-Y（110）
  </CLASSIFICATION-OF-TRIAL-DECISION>
  <CLASSIFICATION-OF-TRIAL-DECISION>
    T123 . 539-Y（110）
  </CLASSIFICATION-OF-TRIAL-DECISION>
</CLASS-OF-TRIAL-DECISION-GROUP>
<CONSOLIDATED-APPEAL-NO-GROUP>
  <CONSOLIDATED-APPEAL-NO KIND-OF-CONSOLIDATED-APPEAL-NO="CLAIM-HANTEI">
    判定2005-60002（T2005-60002/J6）
  </CONSOLIDATED-APPEAL-NO>
</CONSOLIDATED-APPEAL-NO-GROUP>
<NON-ELECTRONIC-OBJECT>有</NON-ELECTRONIC-OBJECT>
<DEMANDANT-GROUP>
  <DEMANDANT>
    <NAME>商標 花子</NAME>
    <ADDRESS>東京都千代田区霞が関3-4-3</ADDRESS>
  </DEMANDANT>
  <PROXY KIND-OF-ATTORNEY="REPRESENTATIVE">
    <ATTORNEY-RIGHT KIND-OF-ATTORNEY-RIGHT="PATENT-ATTORNEY">
      <NAME>代理 一夫</NAME>
    </PROXY>
  <PROXY KIND-OF-ATTORNEY="SUB-REPRESENTATIVE">
    <ATTORNEY-RIGHT KIND-OF-ATTORNEY-RIGHT="PATENT-ATTORNEY">
      <NAME>代理 三夫</NAME>
    </PROXY>
</DEMANDANT-GROUP>
<INTERVENOR-GROUP>
  <INTERVENOR>
    <NAME>商標 花代</NAME>
```

<ADDRESS>東京都千代田区霞が関3-4-3</ADDRESS>  
</INTERVENOR>  
<PROXY KIND-OF-ATTORNEY="REPRESENTATIVE">  
<ATTORNEY-RIGHT KIND-OF-ATTORNEY-RIGHT = "PATENT-ATTORNEY">  
<NAME>代理 一雄</NAME>  
</PROXY>  
</INTERVENOR-GROUP>  
<DEMANDEE-GROUP>  
<DEMANDEE>  
<NAME>商標 一郎</NAME>  
<ADDRESS>東京都千代田区霞が関3-4-3</ADDRESS>  
</DEMANDEE>  
<PROXY KIND-OF-ATTORNEY="REPRESENTATIVE">  
<ATTORNEY-RIGHT KIND-OF-ATTORNEY-RIGHT = "PATENT-ATTORNEY">  
<NAME>代理 一男</NAME>  
</PROXY>  
</DEMANDEE-GROUP>  
<WITNESS-GROUP>  
<WITNESS>  
<NAME>商標 二郎</NAME>  
<ADDRESS>東京都千代田区霞が関3-4-3</ADDRESS>  
</WITNESS>  
</WITNESS-GROUP>  
<INDICATION-OF-THE-CASE>  
<PARAGRAPH>  
上記当事者間の登録第1234567号商標判定請求事件について、次のとおり判定する。  
</PARAGRAPH>  
</INDICATION-OF-THE-CASE>  
<CONCLUSION-PART>  
<TITLE>【結論】</TITLE>  
<PARAGRAPH>○○○○○○○○</PARAGRAPH>  
</CONCLUSION-PART>  
<REASON-PART>  
<TITLE>【理由】</TITLE>  
<PARAGRAPH>○○○○○○○○</PARAGRAPH>  
</REASON-PART>  
<APPEAL-DECISION-DATE KIND-OF-APPEAL-DECISION-DATE="HANTEI">  
平成20年1月7日(2008.1.7)  
</APPEAL-DECISION-DATE>  
<PATENT-JUDGE-GROUP>  
<HEAD-PATENT-JUDGE KIND-OF-HEAD-PATENT-JUDGE="CHIEF">  
<NAME>審判 一郎</NAME>  
</HEAD-PATENT-JUDGE>  
<PATENT-JUDGE>  
<NAME>審判 二郎</NAME>  
</PATENT-JUDGE>  
<PATENT-JUDGE>  
<NAME>審判 三郎</NAME>  
</PATENT-JUDGE>  
</PATENT-JUDGE-GROUP>  
</PATD-COM>  
<TM-BBL>  
<APPLICATION-NUMBER KIND-OF-APPLICATION-NUMBER="COMMON">

商願2005-123456 (T2005-123456)  
</APPLICATION-NUMBER>  
<FILING-DATE KIND-OF-FILING-DATE="COMMON">  
平成17年1月9日 (2005. 1. 9)  
</FILING-DATE>  
<PARIS-PRIORITY-CLAIM-ARTICLE>  
<PARIS-PRIORITY-GROUP>  
<APPLICATION-NUMBER>99/001234</APPLICATION-NUMBER>  
<FILING-DATE>平成16年11月11日 (2004. 11. 11) </FILING-DATE>  
<NATION>米国 (US) </NATION>  
</PARIS-PRIORITY-GROUP>  
</PARIS-PRIORITY-CLAIM-ARTICLE>  
<REGIONAL-TRADEMARK-INDICATION REGIONAL-TRADEMARK-FLAG="TRUE">  
<STANDARD-CHARACTER>  
<TD-TRADEMARK-INDICATION TD-TRADEMARK-FLAG="TRUE">  
<REGISTRATION-NUMBER>商標登録第1234567号 (T1234567) </REGISTRATION-NUMBER>  
<REGISTRATION-DATE>平成17年3月13日 (2005. 3. 13) </REGISTRATION-DATE>  
<PRONUNCIATION>コウホウ</PRONUNCIATION>  
<FINAL-DISPOSITION>成立</FINAL-DISPOSITION>  
<FORMER-EXAMINED-EXAMINER>審査 一郎</FORMER-EXAMINED-EXAMINER>  
</TM-BBL>  
</PATD-TM>

## 4. 5 商標審決公報（国際商標拒絶査定不服の審決）

```
<!DOCTYPE PATD-TM PUBLIC
"-//JAPANESE PATENT OFFICE//DTD JPO Published Appeal And Trial Decisions In Trademark
Applications//EN"[
]>
<PATD-TM>
<PATD-COM>
<MANAGEMENT-NUMBER>第1000005号</MANAGEMENT-NUMBER>
<TOTAL-VOLUME-NUMBER>第1234号</TOTAL-VOLUME-NUMBER>
<PUBLICATION-COUNTRY>日本国特許庁（JP）</PUBLICATION-COUNTRY>
<OFFICIAL-GAZETTE-ASSORTMENT>商標審決公報</OFFICIAL-GAZETTE-ASSORTMENT>
<PUBLICATION-DATE>平成20年4月13日（2008. 4. 13）</PUBLICATION-DATE>
<KIND>拒絶査定不服の審決 </KIND>
<APPEAL-NUMBER KIND-OF-APPEAL-NUMBER="APPEAL">
  不服2008-650001（T2008-650001/J1）
</APPEAL-NUMBER>
<APPEAL-DATE KIND-OF-APPEAL-DATE="APPEAL">
  平成20年1月10日（2008. 1. 10）
</APPEAL-DATE>
<ESTABLISH-DATE>
  平成20年3月10日（2008. 3. 10）
</ESTABLISH-DATE>
<CLASS-OF-TRIAL-DECISION-GROUP>
  <CLASSIFICATION-OF-TRIAL-DECISION>
    T18 . 91 -Z （111）
  </CLASSIFICATION-OF-TRIAL-DECISION>
</CLASS-OF-TRIAL-DECISION-GROUP>
<DEMANDANT-GROUP>
  <DEMANDANT>
    <NAME>
      GENERAL BISCUITS BELGIE
    </NAME>
    <ADDRESS>
      1, DeBeukelaer-Pareinlaan, B-2200HERENTALS（Belgium）
    </ADDRESS>
  </DEMANDANT>
  <PROXY KIND-OF-ATTORNEY="REPRESENTATIVE">
    <ATTORNEY-RIGHT KIND-OF-ATTORNEY-RIGHT="PATENT-ATTORNEY">
      <NAME>代理 一夫</NAME>
    </PROXY>
  <PROXY KIND-OF-ATTORNEY="SUB-REPRESENTATIVE">
    <ATTORNEY-RIGHT KIND-OF-ATTORNEY-RIGHT="PATENT-ATTORNEY">
      <NAME>代理 二夫</NAME>
    </PROXY>
  </DEMANDANT-GROUP>
<INDICATION-OF-THE-CASE>
<PARAGRAPH>
  国際登録第123456号拒絶査定に対する審判事件について、次のとおり審決する。
</PARAGRAPH>
</INDICATION-OF-THE-CASE>
<CONCLUSION-PART>
```



</PARIS-PRIORITY-CLAIM-ARTICLE>  
<COLLECTIVE-TRADEMARK-INDICATION>  
<TD-TRADEMARK-INDICATION>  
<PRONUNCIATION>  
    コウホウ  
</PRONUNCIATION>  
<FINAL-DISPOSITION>  
    不成立  
</FINAL-DISPOSITION>  
<FORMER-EXAMINED-EXAMINER>  
    審査 一郎、審査 次郎  
</FORMER-EXAMINED-EXAMINER>  
</TM-BBL>  
</PATD-TM>

## 4. 6 商標決定公報（国際商標取消の決定）

```
<!DOCTYPE PATD-TM PUBLIC
"-//JAPANESE PATENT OFFICE//DTD JPO Published Appeal And Trial Decisions In Trademark
Applications//EN"[
]>
<PATD-TM>
<PATD-COM>
<MANAGEMENT-NUMBER>第1000006号</MANAGEMENT-NUMBER>
<TOTAL-VOLUME-NUMBER>第1234号</TOTAL-VOLUME-NUMBER>
<PUBLICATION-COUNTRY>日本国特許庁（JP）</PUBLICATION-COUNTRY>
<OFFICIAL-GAZETTE-ASSORTMENT>商標決定公報</OFFICIAL-GAZETTE-ASSORTMENT>
<PUBLICATION-DATE>平成20年4月13日（2008. 4. 13）</PUBLICATION-DATE>
<KIND>商標取消の決定</KIND>
<APPEAL-NUMBER KIND-OF-APPEAL-NUMBER="APPEAL">
  取消2005-66001（T2005-66001/J2）
</APPEAL-NUMBER>
<APPEAL-DATE KIND-OF-APPEAL-DATE="APPEAL">
  平成17年12月10日（2005. 12. 10）
</APPEAL-DATE>
<ESTABLISH-DATE>
  平成20年2月10日（2008. 2. 10）
</ESTABLISH-DATE>
<CLASS-OF-TRIAL-DECISION-GROUP>
  <CLASSIFICATION-OF-TRIAL-DECISION>
    T18 . 91 -Z （111）
  </CLASSIFICATION-OF-TRIAL-DECISION>
</CLASS-OF-TRIAL-DECISION-GROUP>
<NON-ELECTRONIC-OBJECT>
  有
</NON-ELECTRONIC-OBJECT>
<DEMANDANT-GROUP>
  <DEMANDANT>
    <NAME>
      GENERAL BISCUITS BELGIE
    </NAME>
    <ADDRESS>
      1, De Beukelaer-Pareinlaan, B-2200 HERENTALS (Belgium)
    </ADDRESS>
  </DEMANDANT>
  <PROXY KIND-OF-ATTORNEY="REPRESENTATIVE">
    <ATTORNEY-RIGHT KIND-OF-ATTORNEY-RIGHT="PATENT-ATTORNEY">
      <NAME>代理 一夫</NAME>
    </PROXY>
  <PROXY KIND-OF-ATTORNEY="SUB-REPRESENTATIVE">
    <ATTORNEY-RIGHT KIND-OF-ATTORNEY-RIGHT="PATENT-ATTORNEY">
      <NAME>代理 二夫</NAME>
    </PROXY>
  </DEMANDANT-GROUP>
<INDICATION-OF-THE-CASE>
  <PARAGRAPH>
    国際登録第123456号商標の登録取消審判事件について、次のとおり審決する。
```



<COLLECTIVE-TRADEMARK-INDICATION>  
</TD-TRADEMARK-INDICATION>  
<INTERNATIONAL-REGISTRATION-NO>  
1 2 3 4 5 6  
</INTERNATIONAL-REGISTRATION-NO >  
<REGISTRATION-DATE>  
平成16年10月17日 (2004. 10. 17)  
</REGISTRATION-DATE>  
<PRONUNCIATION>  
コウホウ  
</PRONUNCIATION>  
<FINAL-DISPOSITION>  
不成立  
</FINAL-DISPOSITION>  
<FORMER-EXAMINED-EXAMINER>  
審査 一郎、審査 次郎  
</FORMER-EXAMINED-EXAMINER>  
</TM-BBL>  
</PATD-TM>

## 4. 7 判決公報（審決取消訴訟判決）

```
<!DOCTYPE PCD-DES PUBLIC
"-//JAPANESE PATENT OFFICE//DTD JPO Published Court Decisions In Design Applications//EN"[
]>
<PCD-DES>
<PCD-COM>
<MANAGEMENT-NUMBER>第1000007号</MANAGEMENT-NUMBER>
<TOTAL-VOLUME-NUMBER>第1234号</TOTAL-VOLUME-NUMBER>
<PUBLICATION-COUNTRY>日本国特許庁（JP）</PUBLICATION-COUNTRY>
<OFFICIAL-GAZETTE-ASSORTMENT>判決公報</OFFICIAL-GAZETTE-ASSORTMENT>
<PUBLICATION-DATE>平成20年4月13日（2008. 4. 13）</PUBLICATION-DATE>
<KIND>審決取消訴訟判決（意匠）</KIND>
<LITIGATION-NUMBER>平成19年（行ケ）第10001号</LITIGATION-NUMBER>
<ORIGINAL-APPEAL-NUMBER-GROUP>
  <ORIGINAL-APPEAL-NUMBER>平成18年（行ケ）第20号</ORIGINAL-APPEAL-NUMBER>
</ORIGINAL-APPEAL-NUMBER-GROUP>
<COURT-DECISION-GIVING-DATE>
  平成19年11月10日（2007. 11. 10）
</COURT-DECISION-GIVING-DATE>
<FINAL-DATE-OF-ORAL-PROCEEDING>
  平成19年12月10日（2007. 12. 10）
</FINAL-DATE-OF-ORAL-PROCEEDING>
<CONSOLIDATED-LITIGATION-GROUP>
  <CONSOLIDATED-LITIGATION-NUMBER>
    平成19年（行ケ）第10002号
  </CONSOLIDATED-LITIGATION-NUMBER>
</CONSOLIDATED-LITIGATION-GROUP>
<PARTY-GROUP>
  <PARTY SERIAL-NUMBER="1">
    <CALLED-NAME>原告</CALLED-NAME>
    <NAME>意匠 花子</NAME>
    <ADDRESS>東京都千代田区霞が関3-4-3</ADDRESS>
  </PARTY>
  <REPRESENTATIVE KIND-OF-REPRESENTATIVE="REPRESENTATIVE-LAWYER">
    <NAME>代理 一夫</NAME>
  </REPRESENTATIVE>
  <REPRESENTATIVE KIND-OF-REPRESENTATIVE="SUB-REPRESENTATIVE-LAWYER">
    <NAME>代理 二夫</NAME>
  </REPRESENTATIVE>
  <PARTY SERIAL-NUMBER="2">
    <CALLED-NAME>被告</CALLED-NAME>
    <NAME>意匠 花代</NAME>
    <ADDRESS>東京都千代田区霞が関3-4-3</ADDRESS>
  </PARTY>
  <REPRESENTATIVE KIND-OF-REPRESENTATIVE="REPRESENTATIVE">
    <NAME>代理 九男</NAME>
  </REPRESENTATIVE>
  <PARTY SERIAL-NUMBER="3">
    <CALLED-NAME>被告</CALLED-NAME>
    <NAME>意匠 花江</NAME>
    <ADDRESS>東京都千代田区霞が関3-4-3</ADDRESS>
```

</PARTY>  
<REPRESENTATIVE KIND-OF-REPRESENTATIVE="REPRESENTATIVE">  
 <NAME>代理 九雄</NAME>  
</REPRESENTATIVE>  
</PARTY-GROUP>  
<INDICATION-OF-THE-CASE>  
 <PARAGRAPH>右当事者間の～</PARAGRAPH>  
</INDICATION-OF-THE-CASE>  
<MAIN-PART>  
 <TITLE>【主文】</TITLE>  
 <PARAGRAPH>原告の請求を棄却する。</PARAGRAPH>  
 <PARAGRAPH>訴訟の費用は原告の負担とする。</PARAGRAPH>  
</MAIN-PART>  
<FACT-AND-REASON-PART>  
 <TITLE>【事実及び理由】</TITLE>  
 <PARAGRAPH>第1 当事者の求めた判決</PARAGRAPH>  
 <PARAGRAPH>1 原告</PARAGRAPH>  
</FACT-AND-REASON-PART>  
<FACT-PART>  
 <TITLE>【事実】</TITLE>  
 <PARAGRAPH>第1 当事者の求めた裁判申立て</PARAGRAPH>  
</FACT-PART>  
<REASON-PART>  
 <TITLE>【理由】</TITLE>  
 <PARAGRAPH>1 請求の原因1（特許庁における手続の経緯）、同2～</PARAGRAPH>  
</REASON-PART>  
<JUDGE>  
 <BELONGING>知的財産高等裁判所</BELONGING>  
 <PRESIDING-JUDGE-NAME>  
 <NAME>裁判 一郎</NAME>  
 </PRESIDING-JUDGE-NAME>  
 <JUDGE-NAME>  
 <NAME>裁判 二郎</NAME>  
 </JUDGE-NAME>  
 <JUDGE-NAME>  
 <NAME>裁判 三郎</NAME>  
 </JUDGE-NAME>  
</JUDGE>  
<APPEAL-NUMBER KIND-OF-APPEAL-NUMBER="APPEAL">  
 無効2005-88001（D2005-88001/J3）  
</APPEAL-NUMBER>  
<APPEAL-DATE KIND-OF-APPEAL-DATE="APPEAL">  
 平成17年4月10日（2005.4.10）  
</APPEAL-DATE>  
<CLASS-OF-TRIAL-DECISION-GROUP>  
 <CLASSIFICATION-OF-TRIAL-DECISION>  
 D12 . 247-X（A67L）  
 </CLASSIFICATION-OF-TRIAL-DECISION>  
 <CLASSIFICATION-OF-TRIAL-DECISION>  
 D12 . 568-X（A67L）  
 </CLASSIFICATION-OF-TRIAL-DECISION>  
</CLASS-OF-TRIAL-DECISION-GROUP>  
<CONSOLIDATED-APPEAL-NO-GROUP>

<CONSOLIDATED-APPEAL-NO KIND-OF-CONSOLIDATED-APPEAL-NO="APPEAL">  
無効2005-88008 (D2005-88008/J3)  
</CONSOLIDATED-APPEAL-NO>  
</CONSOLIDATED-APPEAL-NO-GROUP>  
<DEMANDANT-GROUP>  
<DEMANDANT>  
<NAME>意匠 一郎</NAME>  
<ADDRESS>東京都千代田区霞が関3-4-3 </ADDRESS>  
</DEMANDANT>  
<PROXY KIND-OF-ATTORNEY="REPRESENTATIVE">  
<ATTORNEY-RIGHT KIND-OF-ATTORNEY-RIGHT="PATENT-ATTORNEY">  
<NAME>代理 一夫</NAME>  
</PROXY>  
<PROXY KIND-OF-ATTORNEY="SUB-REPRESENTATIVE">  
<ATTORNEY-RIGHT KIND-OF-ATTORNEY-RIGHT="PATENT-ATTORNEY">  
<NAME>代理 三夫</NAME>  
</PROXY>  
</DEMANDANT-GROUP>  
<RIGHTFUL-CLAIMANT-GROUP>  
<RIGHTFUL-CLAIMANT>  
<NAME>意匠 二郎</NAME>  
<ADDRESS>東京都千代田区霞が関3-4-3</ADDRESS>  
</RIGHTFUL-CLAIMANT>  
<PROXY KIND-OF-ATTORNEY="REPRESENTATIVE">  
<ATTORNEY-RIGHT KIND-OF-ATTORNEY-RIGHT="PATENT-ATTORNEY">  
<NAME>代理 一雄</NAME>  
</PROXY>  
</RIGHTFUL-CLAIMANT-GROUP>  
<INTERVENOR-GROUP>  
<INTERVENOR>  
<NAME>意匠 三郎</NAME>  
<ADDRESS>東京都千代田区霞が関3-4-3</ADDRESS>  
</INTERVENOR>  
<PROXY KIND-OF-ATTORNEY="REPRESENTATIVE">  
<ATTORNEY-RIGHT KIND-OF-ATTORNEY-RIGHT="PATENT-ATTORNEY">  
<NAME>代理 一男</NAME>  
</PROXY>  
</INTERVENOR-GROUP>  
<DEMANDEE-GROUP>  
<DEMANDEE>  
<NAME>意匠 五郎</NAME>  
<ADDRESS>東京都千代田区霞が関3-4-3</ADDRESS>  
</DEMANDEE>  
<PROXY KIND-OF-ATTORNEY="REPRESENTATIVE">  
<ATTORNEY-RIGHT KIND-OF-ATTORNEY-RIGHT="PATENT-ATTORNEY">  
<NAME>代理 一行</NAME>  
</PROXY>  
</DEMANDEE-GROUP>  
<WITNESS-GROUP>  
<WITNESS>  
<NAME>意匠 六郎</NAME>  
<ADDRESS>東京都千代田区霞が関3-4-3</ADDRESS>  
</WITNESS>

</WITNESS-GROUP>  
<APPEAL-DECISION-DATE KIND-OF-APPEAL-DECISION-DATE="APPEAL-DECISION">  
平成18年1月10日 (2006. 1. 10)  
</APPEAL-DECISION-DATE>  
<PATENT-JUDGE-GROUP>  
<HEAD-PATENT-JUDGE KIND-OF-HEAD-PATENT-JUDGE="HEAD">  
<NAME>審判 一郎</NAME>  
</HEAD-PATENT-JUDGE>  
<PATENT-JUDGE>  
<NAME>審判 二郎</NAME>  
</PATENT-JUDGE>  
</PATENT-JUDGE-GROUP>  
</PCD-COM>  
<DES-BBL>  
<APPLICATION-NUMBER>意願2004-123456 (D2004-123456)  
</APPLICATION-NUMBER>  
<FILING-DATE>平成16年1月11日 (2004. 1. 11) </FILING-DATE>  
<PARIS-PRIORITY-CLAIM-ARTICLE>  
<PARIS-PRIORITY-GROUP>  
<APPLICATION-NUMBER>74/001234</APPLICATION-NUMBER>  
<FILING-DATE>平成15年11月11日 (2003. 11. 11) </FILING-DATE>  
<NATION>米国 (US) </NATION>  
</PARIS-PRIORITY-GROUP>  
</PARIS-PRIORITY-CLAIM-ARTICLE>  
<NAME-OF-ARTICLE>自走式クレーン</NAME-OF-ARTICLE>  
<DESIGN-CLASSIFICATION>A1-12345ABC</DESIGN-CLASSIFICATION>  
<REGISTRATION-NUMBER>意匠登録第9999999号 (D9999999) </REGISTRATION-NUMBER>  
<REGISTRATION-DATE>平成16年12月12日 (2004. 12. 12) </REGISTRATION-DATE>  
<FINAL-DISPOSITION>成立</FINAL-DISPOSITION>  
</DES-BBL>  
</PCD-DES>

## 4. 8 判決公報（侵害訴訟等判決）

```
<!DOCTYPE PCD-PNT PUBLIC
"-//JAPANESE PATENT OFFICE//DTD JPO Published Court Decisions In Patent Applications//EN"[
<!ENTITY MULTI SYSTEM "9999999.IMG" NDATA TIFF>
]>
<PCD-PNT>
<PCD-COM>
<MANAGEMENT-NUMBER>第1000008号</MANAGEMENT-NUMBER>
<TOTAL-VOLUME-NUMBER>第1234号</TOTAL-VOLUME-NUMBER>
<PUBLICATION-COUNTRY>日本国特許庁（JP）</PUBLICATION-COUNTRY>
<OFFICIAL-GAZETTE-ASSORTMENT>判決公報</OFFICIAL-GAZETTE-ASSORTMENT>
<PUBLICATION-DATE>平成20年4月13日（2008. 4. 13）</PUBLICATION-DATE>
<KIND>侵害訴訟等判決</KIND>
<LITIGATION-NUMBER>平成17年（ワ）第50号</LITIGATION-NUMBER>
<ORIGINAL-APPEAL-NUMBER-GROUP>
  <ORIGINAL-APPEAL-NUMBER>平成14年（ワ）第20号</ORIGINAL-APPEAL-NUMBER>
</ORIGINAL-APPEAL-NUMBER-GROUP>
<COURT-DECISION-GIVING-DATE>平成19年12月10日（2007. 12. 10）
</COURT-DECISION-GIVING-DATE>
<CONSOLIDATED-LITIGATION-GROUP>
  <CONSOLIDATED-LITIGATION-NUMBER>
    平成17年（ワ）第51号
  </CONSOLIDATED-LITIGATION-NUMBER>
</CONSOLIDATED-LITIGATION-GROUP>
<PARTY-GROUP>
  <PARTY SERIAL-NUMBER="1">
    <CALLED-NAME>原告</CALLED-NAME>
    <NAME>特許 花子</NAME>
    <ADDRESS>東京都千代田区霞が関3-4-3</ADDRESS>
  </PARTY>
  <REPRESENTATIVE KIND-OF-REPRESENTATIVE="REPRESENTATIVE-LAWYER">
    <NAME>代理 一夫</NAME>
  </REPRESENTATIVE>
  <REPRESENTATIVE KIND-OF-REPRESENTATIVE="SUB-REPRESENTATIVE-LAWYER">
    <NAME>代理 二夫</NAME>
  </REPRESENTATIVE>
  <PARTY SERIAL-NUMBER="2">
    <CALLED-NAME>被告</CALLED-NAME>
    <NAME>特許 花代</NAME>
    <ADDRESS>東京都千代田区霞が関3-4-3</ADDRESS>
  </PARTY>
  <REPRESENTATIVE KIND-OF-REPRESENTATIVE="REPRESENTATIVE">
    <NAME>代理 九男</NAME>
  </REPRESENTATIVE>
</PARTY-GROUP>
<INDICATION-OF-THE-CASE>
  <PARAGRAPH>右当事者間の～</PARAGRAPH>
</INDICATION-OF-THE-CASE>
<MAIN-PART>
  <TITLE>【主文】</TITLE>
  <PARAGRAPH>原告の請求を棄却する。</PARAGRAPH>
```

<PARAGRAPH>訴訟の費用は原告の負担とする。</PARAGRAPH>  
</MAIN-PART>  
<FACT-AND-REASON-PART>  
<TITLE>【事実及び理由】</TITLE>  
<PARAGRAPH>第1 当事者の求めた判決</PARAGRAPH>  
<PARAGRAPH>1 原告</PARAGRAPH>  
</FACT-AND-REASON-PART>  
<FACT-PART>  
<TITLE>【事実】</TITLE>  
<PARAGRAPH>第1 当事者の求めた裁判申立て</PARAGRAPH>  
</FACT-PART>  
<REASON-PART>  
<TITLE>【理由】</TITLE>  
<PARAGRAPH>1 請求の原因1 (特許庁における手続の経緯)、同2～</PARAGRAPH>  
</REASON-PART>  
<JUDGE>  
<BELONGING>名古屋高等裁判所民事第2部</BELONGING>  
<PRESIDING-JUDGE-NAME>  
<NAME>裁判 一郎</NAME>  
</PRESIDING-JUDGE-NAME>  
<JUDGE-NAME>  
<NAME>裁判 二郎</NAME>  
</JUDGE-NAME>  
<JUDGE-NAME>  
<NAME>裁判 三郎</NAME>  
</JUDGE-NAME>  
</JUDGE>  
<ANOTHER-SHEET>  
<IMAGE HEIGHT="113" WIDTH="150" FILE-NAME="MULTI" FILE-ID="000001"  
ORIGINAL-FILE-NAME="999999901.JPG">  
</ANOTHER-SHEET>  
</PCD-COM>  
<PNT-BBL>  
<APPLICATION-NUMBER>特願平11-123456</APPLICATION-NUMBER>  
<FILING-DATE>平成11年1月10日(1999.1.10)</FILING-DATE>  
<PARIS-PRIORITY-CLAIM-ARTICLE>  
<PARIS-PRIORITY-GROUP>  
<APPLICATION-NUMBER>74/001234</APPLICATION-NUMBER>  
<FILING-DATE>平成10年1月11日(1998.1.11)</FILING-DATE>  
<NATION>米国(US)</NATION>  
</PARIS-PRIORITY-GROUP>  
</PARIS-PRIORITY-CLAIM-ARTICLE>  
<TITLE-OF-THE-INVENTION KIND-OF-TITLE="INVENTION">密閉型開閉器  
</TITLE-OF-THE-INVENTION>  
<IPC-GROUP>  
<IPC VERSION="7">G01B 3/00</IPC>  
<IPC VERSION="7">G02C 26/00</IPC>  
</IPC-GROUP>  
<PUBLICATION-NUMBER KIND-OF-PUBLICATION-NUMBER="OPEN">  
特開平11-123456  
</PUBLICATION-NUMBER>  
<PUBLICATION-DATE KIND-OF-PUBLICATION-DATE="OPEN">  
平成11年12月20日(1999.12.20)

</PUBLICATION-DATE>  
<EXAMINED-PUBLICATION-NUMBER>  
特公平12-123456  
</EXAMINED-PUBLICATION-NUMBER>  
<EXAMINED-PUBLICATION-DATE>  
平成12年4月10日(2000.4.10)  
</EXAMINED-PUBLICATION-DATE>  
<REGISTRATION-NUMBER KIND-OF-REGISTRATION-NUMBER="PATENT">  
特許第1234567号(P1234567)  
</REGISTRATION-NUMBER>  
<REGISTRATION-DATE>平成13年11月11日(2001.11.11) </REGISTRATION-DATE>  
</PNT-BBL>  
</PCD-PNT>

## 4. 9 審決訂正公報（見出しのみ）

```
<!DOCTYPE COR-PATD PUBLIC
"-//JAPANESE PATENT OFFICE//DTD JPO Corrected Specification In Published Appeal And Trial
  Decisions//EN"[
]>
<COR-PATD>
<MANAGEMENT-NUMBER>第1000010号</MANAGEMENT-NUMBER>
<TOTAL-VOLUME-NUMBER>第1234号</TOTAL-VOLUME-NUMBER>
<OFFICIAL-GAZETTE-ASSORTMENT>特許審決公報の訂正</OFFICIAL-GAZETTE-ASSORTMENT>
<PUBLICATION-DATE>平成20年4月13日（2008. 4. 13）</PUBLICATION-DATE>
<ORIGINAL-MANAGEMENT-NUMBER>第1111111号</ORIGINAL-MANAGEMENT-NUMBER>
<CASE-NUMBER>不服2005-12345（P2005-12345/J1）</CASE-NUMBER>
<ORIGINAL-MANAGEMENT-DATE>
  平成17年2月27日（2005. 2. 27）
</ORIGINAL-MANAGEMENT-DATE>
<ORIGINAL-TOTAL-VOLUME-NUMBER>第1111号</ORIGINAL-TOTAL-VOLUME-NUMBER>
<CLASS-OF-TRIAL-DECISION-GROUP>
  <CLASSIFICATION-OF-TRIAL-DECISION>
    P123 . 567-YB（G01N）
  </CLASSIFICATION-OF-TRIAL-DECISION>
  <CLASSIFICATION-OF-TRIAL-DECISION>
    P123 . 568-YB（G01N）
  </CLASSIFICATION-OF-TRIAL-DECISION>
</CLASS-OF-TRIAL-DECISION-GROUP>
<APPLICATION-NUMBER>
  特願2003-123456（P2003-123456）
</APPLICATION-NUMBER>
<PURPOSE-OF-CORRECTION>
  <PARAGRAPH>上記公報は誤りにつき、これを取り消す。</PARAGRAPH>
</PURPOSE-OF-CORRECTION>
</COR-PATD>
```

## 4. 10 審決訂正公報（見出し＋記事）

```
<!DOCTYPE COR-PATD PUBLIC
"-//JAPANESE PATENT OFFICE//DTD JPO Corrected Specification In Published Appeal And Trial
  Decisions//EN"[
]>
<COR-PATD>
<MANAGEMENT-NUMBER>第1000009号</MANAGEMENT-NUMBER>
<TOTAL-VOLUME-NUMBER>第1234号</TOTAL-VOLUME-NUMBER>
<OFFICIAL-GAZETTE-ASSORTMENT>特許審決公報の訂正</OFFICIAL-GAZETTE-ASSORTMENT>
<PUBLICATION-DATE>平成20年4月13日（2008. 4. 13）</PUBLICATION-DATE>
<ORIGINAL-MANAGEMENT-NUMBER>第1111111号</ORIGINAL-MANAGEMENT-NUMBER>
<CASE-NUMBER>不服2008-123456（P2008-123456/J1）</CASE-NUMBER>
<ORIGINAL-MANAGEMENT-DATE>
  平成20年2月24日（2008. 2. 24）
</ORIGINAL-MANAGEMENT-DATE>
<ORIGINAL-TOTAL-VOLUME-NUMBER>第1111号</ORIGINAL-TOTAL-VOLUME-NUMBER>
<CLASS-OF-TRIAL-DECISION-GROUP>
  <CLASSIFICATION-OF-TRIAL-DECISION>
    P123 . 567-YB（GO1N）
  </CLASSIFICATION-OF-TRIAL-DECISION>
  <CLASSIFICATION-OF-TRIAL-DECISION>
    P123 . 568-YB（GO1N）
  </CLASSIFICATION-OF-TRIAL-DECISION>
</CLASS-OF-TRIAL-DECISION-GROUP>
<APPLICATION-NUMBER>特願2003-123456（P2003-123456）
</APPLICATION-NUMBER>
<PURPOSE-OF-CORRECTION>
  <PARAGRAPH>下記のとおり訂正する。</PARAGRAPH>
</PURPOSE-OF-CORRECTION>
<POINT-OF-CORRECTION>審決分類</POINT-OF-CORRECTION>
<ERROR>P123 . 765-YB（GO1N）</ERROR>
<RIGHT>P123 . 567-YB（GO1N）</RIGHT>
</COR-PATD>
```

## 4. 1 1 審決訂正公報（見出し＋全文公報）

```
<!DOCTYPE COR-PATD PUBLIC "-//JAPANESE PATENT OFFICE//DTD JPO Corrected Specification In
Published Appeal And Trial Decisions//EN"[
]>
<COR-PATD>
<MANAGEMENT-NUMBER>第1000011号</MANAGEMENT-NUMBER>
<TOTAL-VOLUME-NUMBER>第1234号</TOTAL-VOLUME-NUMBER>
<OFFICIAL-GAZETTE-ASSORTMENT>特許審決公報の訂正</OFFICIAL-GAZETTE-ASSORTMENT>
<PUBLICATION-DATE>平成20年4月13日（2008. 4. 13）</PUBLICATION-DATE>
<ORIGINAL-MANAGEMENT-NUMBER>第1111111号</ORIGINAL-MANAGEMENT-NUMBER>
<CASE-NUMBER>平成12年異議第79999号</CASE-NUMBER>
<ORIGINAL-MANAGEMENT-DATE>
平成14年3月31日（2002. 3. 31）
</ORIGINAL-MANAGEMENT-DATE>
<ORIGINAL-TOTAL-VOLUME-NUMBER>第1111号</ORIGINAL-TOTAL-VOLUME-NUMBER>
<CLASS-OF-TRIAL-DECISION-GROUP>
<CLASSIFICATION-OF-TRIAL-DECISION>
P1651. 121-YA（C03C）
</CLASSIFICATION-OF-TRIAL-DECISION>
<CLASSIFICATION-OF-TRIAL-DECISION>
P1651. 113-YA（C03C）
</CLASSIFICATION-OF-TRIAL-DECISION>
</CLASS-OF-TRIAL-DECISION-GROUP>
<APPLICATION-NUMBER>特願平4-111111</APPLICATION-NUMBER>
<PURPOSE-OF-CORRECTION>
<PARAGRAPH>明細書に誤りがあったので、下記のとおり全文を訂正する。</PARAGRAPH>
</PURPOSE-OF-CORRECTION>
<PATD-PNT>
<PATD-COM>
<MANAGEMENT-NUMBER>第1111111号</MANAGEMENT-NUMBER>
<TOTAL-VOLUME-NUMBER>第1111号</TOTAL-VOLUME-NUMBER>
<PUBLICATION-COUNTRY>日本国特許庁（JP）</PUBLICATION-COUNTRY>
<OFFICIAL-GAZETTE-ASSORTMENT>特許決定公報</OFFICIAL-GAZETTE-ASSORTMENT>
<PUBLICATION-DATE>平成14年3月31日（2002. 3. 31）</PUBLICATION-DATE>
<KIND>異議の決定</KIND>
<APPEAL-NUMBER KIND-OF-APPEAL-NUMBER="OPPOSITION">
平成12年異議第79999号
</APPEAL-NUMBER>
<APPEAL-DATE KIND-OF-APPEAL-DATE="OPPOSITION">
平成12年9月29日（2000. 9. 29）
</APPEAL-DATE>
<ESTABLISH-DATE>平成13年7月12日（2001. 7. 12）</ESTABLISH-DATE>
<CLASS-OF-TRIAL-DECISION-GROUP>
<CLASSIFICATION-OF-TRIAL-DECISION>
P1651. 121-YA（C03C）
</CLASSIFICATION-OF-TRIAL-DECISION>
<CLASSIFICATION-OF-TRIAL-DECISION>
P1651. 113-YA（C03C）
</CLASSIFICATION-OF-TRIAL-DECISION>
</CLASS-OF-TRIAL-DECISION-GROUP>
<NUMBER-OF-OPPOSITION>1</NUMBER-OF-OPPOSITION>
```

<CORRECTED-SPECIFICATION>有</CORRECTED-SPECIFICATION>  
 <RIGHTFUL-CLAIMANT-GROUP>  
 <RIGHTFUL-CLAIMANT>  
 <NAME>特許株式会社</NAME>  
 <ADDRESS>東京都千代田区霞が関3丁目4番3号</ADDRESS>  
 </RIGHTFUL-CLAIMANT>  
 <PROXY KIND-OF-ATTORNEY="REPRESENTATIVE">  
 <ATTORNEY-RIGHT KIND-OF-ATTORNEY-RIGHT="PATENT-ATTORNEY">  
 <NAME>特許 花子</NAME>  
 </PROXY>  
 </RIGHTFUL-CLAIMANT-GROUP>  
 <OPPONENT-GROUP>  
 <OPPONENT>  
 <NAME>特許製鉄株式会社</NAME>  
 <ADDRESS>東京都千代田区霞が関1丁目1番1号</ADDRESS>  
 </OPPONENT>  
 <PROXY KIND-OF-ATTORNEY="REPRESENTATIVE">  
 <ATTORNEY-RIGHT KIND-OF-ATTORNEY-RIGHT="PATENT-ATTORNEY">  
 <NAME>代理 太郎</NAME>  
 </PROXY>  
 <PROXY KIND-OF-ATTORNEY="REPRESENTATIVE">  
 <ATTORNEY-RIGHT KIND-OF-ATTORNEY-RIGHT="PATENT-ATTORNEY">  
 <NAME>代理 次郎</NAME>  
 </PROXY>  
 </OPPONENT-GROUP>  
 <INDICATION-OF-THE-CASE>  
 <PARAGRAPH> 特許第7777777号「ガラス」の特許に対する特許異議の申立てについて、次のとおり決定する。</PARAGRAPH>  
 </INDICATION-OF-THE-CASE>  
 <CONCLUSION-PART>  
 <TITLE>【結論】</TITLE>  
 <PARAGRAPH> 訂正を認める。</PARAGRAPH>  
 <PARAGRAPH> 特許第7777777号の請求項1ないし3に係る特許を維持する。</PARAGRAPH>  
 </CONCLUSION-PART>  
 <REASON-PART>  
 <TITLE>【理由】</TITLE>  
 <PARAGRAPH> ○○○○○○○○○○○○○○○○○○○○○○○○○○○○○</PARAGRAPH>  
 <PARAGRAPH> ○○○○○○○○○○○○○○○○○○○○○○○○○○○○○</PARAGRAPH>  
 </REASON-PART>  
 <APPEAL-DECISION-DATE KIND-OF-APPEAL-DECISION-DATE="DECISION-ON-OPPOSITION">  
 平成13年6月21日(2001.6.21)  
 </APPEAL-DECISION-DATE>  
 <PATENT-JUDGE-GROUP>  
 <HEAD-PATENT-JUDGE KIND-OF-HEAD-PATENT-JUDGE="HEAD">  
 <NAME>審判 一郎</NAME>  
 </HEAD-PATENT-JUDGE>  
 <PATENT-JUDGE>  
 <NAME>審判 二郎</NAME>  
 </PATENT-JUDGE>  
 <PATENT-JUDGE>  
 <NAME>審判 三郎</NAME>  
 </PATENT-JUDGE>  
 </PATENT-JUDGE-GROUP>



【発明の詳細な説明】

</PARAGRAPH>

<PARAGRAPH>

(イ) 産業上の利用分野

</PARAGRAPH>

<PARAGRAPH>

本発明は、アミノ酸トランスポーター分子を～

</PARAGRAPH>

</TITLE-OF-THE-SPECIFICATION>

</COR-DTL>

<PNT-BBL>

<APPLICATION-NUMBER>特願平4-111111</APPLICATION-NUMBER>

<FILING-DATE>平成4年5月31日(1992.5.31)</FILING-DATE>

<TITLE-OF-THE-INVENTION KIND-OF-TITLE="INVENTION">ガラス</TITLE-OF-THE-INVENTION>

<IPC-GROUP>

<IPC VERSION="7">C03C 17/34</IPC>

<IPC VERSION="7">B60J 1/00</IPC>

</IPC-GROUP>

<PUBLICATION-NUMBER KIND-OF-PUBLICATION-NUMBER="OPEN">

特開平5-33333

</PUBLICATION-NUMBER>

<PUBLICATION-DATE KIND-OF-PUBLICATION-DATE="OPEN">

平成5年12月10日(1993.12.10)

</PUBLICATION-DATE>

<REGISTRATION-NUMBER KIND-OF-REGISTRATION-NUMBER="PATENT">

特許第777777号(P777777)

</REGISTRATION-NUMBER>

<REGISTRATION-DATE>平成12年1月23日(2000.1.23)</REGISTRATION-DATE>

<FINAL-DISPOSITION>維持</FINAL-DISPOSITION>

<NUMBER-OF-CLAIM KIND-OF-CLAIM="DECISION">3</NUMBER-OF-CLAIM>

<FORMER-EXAMINED-EXAMINER>審査 一郎</FORMER-EXAMINED-EXAMINER>

</PNT-BBL>

</PATD-PNT>

</COR-PATD>

## 4. 1 2 審決訂正公報（見出し＋イメージ）

```
<!DOCTYPE COR-PATD PUBLIC "-//JAPANESE PATENT OFFICE//DTD JPO Corrected Specification In
Published Appeal And Trial Decisions//EN"
[
<!ENTITY MULTI SYSTEM "9999999.IMG" NDATA TIFF>
]>
<COR-PATD>
<MANAGEMENT-NUMBER>第1000012号</MANAGEMENT-NUMBER>
<TOTAL-VOLUME-NUMBER>第1234号</TOTAL-VOLUME-NUMBER>
<OFFICIAL-GAZETTE-ASSORTMENT>特許審決公報の訂正</OFFICIAL-GAZETTE-ASSORTMENT>
<PUBLICATION-DATE>平成20年4月13日（2008. 4. 13）</PUBLICATION-DATE>
<ORIGINAL-MANAGEMENT-NUMBER>第1111111号</ORIGINAL-MANAGEMENT-NUMBER>
<CASE-NUMBER>平成10年審判第12345号</CASE-NUMBER>
<ORIGINAL-MANAGEMENT-DATE>
平成10年3月8日（1998. 3. 8）
</ORIGINAL-MANAGEMENT-DATE>
<ORIGINAL-TOTAL-VOLUME-NUMBER>第9999号</ORIGINAL-TOTAL-VOLUME-NUMBER>
<CLASS-OF-TRIAL-DECISION-GROUP>
<CLASSIFICATION-OF-TRIAL-DECISION>
P123 . 567-YB（GO1N）
</CLASSIFICATION-OF-TRIAL-DECISION>
<CLASSIFICATION-OF-TRIAL-DECISION>
P123 . 568-YB（GO1N）
</CLASSIFICATION-OF-TRIAL-DECISION>
</CLASS-OF-TRIAL-DECISION-GROUP>
<APPLICATION-NUMBER>平9-123456</APPLICATION-NUMBER>
<PURPOSE-OF-CORRECTION>
<PARAGRAPH>下記のとおり全文を訂正する。</PARAGRAPH>
</PURPOSE-OF-CORRECTION>
<IMAGE HEIGHT="80" WIDTH="90" FILE-NAME="MULTI" FILE-ID="000001"
ORIGINAL-FILE-NAME="99999901.TIF">
</COR-PATD>
```

## 4. 13 判決訂正公報（見出し＋全文公報）

```
<!DOCTYPE COR-PATD PUBLIC "-//JAPANESE PATENT OFFICE//DTD JPO Corrected Specification In
Published Appeal And Trial Decisions//EN"[
]>
<COR-PATD>
<MANAGEMENT-NUMBER>第1000013号</MANAGEMENT-NUMBER>
<TOTAL-VOLUME-NUMBER>第1234号</TOTAL-VOLUME-NUMBER>
<OFFICIAL-GAZETTE-ASSORTMENT>判決公報の訂正</OFFICIAL-GAZETTE-ASSORTMENT>
<PUBLICATION-DATE>平成20年4月13日（2008. 4. 13）</PUBLICATION-DATE>
<ORIGINAL-MANAGEMENT-NUMBER>第11111号</ORIGINAL-MANAGEMENT-NUMBER>
<CASE-NUMBER>平成17年（行ケ）第50号</CASE-NUMBER>
<ORIGINAL-MANAGEMENT-DATE>
平成19年4月8日（2007. 4. 8）
</ORIGINAL-MANAGEMENT-DATE>
<ORIGINAL-TOTAL-VOLUME-NUMBER>第1111号</ORIGINAL-TOTAL-VOLUME-NUMBER>
<APPLICATION-NUMBER>特願平4－11111</APPLICATION-NUMBER>
<PURPOSE-OF-CORRECTION>
<PARAGRAPH>裁判官氏名に誤りがあったので、下記のとおり全文を訂正する。</PARAGRAPH>
</PURPOSE-OF-CORRECTION>
<PCD-PNT>
<PCD-COM>
<MANAGEMENT-NUMBER>第11111号</MANAGEMENT-NUMBER>
<TOTAL-VOLUME-NUMBER>第1111号</TOTAL-VOLUME-NUMBER>
<PUBLICATION-COUNTRY>日本国特許庁（JP）</PUBLICATION-COUNTRY>
<OFFICIAL-GAZETTE-ASSORTMENT>判決公報</OFFICIAL-GAZETTE-ASSORTMENT>
<PUBLICATION-DATE>平成19年4月8日（2007. 4. 8）</PUBLICATION-DATE>
<KIND>審決取消訴訟判決（特許）</KIND>
<LITIGATION-NUMBER>平成17年（行ケ）第50号</LITIGATION-NUMBER>
<COURT-DECISION-GIVING-DATE>
平成19年1月10日（2007. 1. 10）</COURT-DECISION-GIVING-DATE>
<FINAL-DATE-OF-ORAL-PROCEEDING>
平成18年2月10日（2006. 2. 10）</FINAL-DATE-OF-ORAL-PROCEEDING>
<PARTY-GROUP>
<PARTY SERIAL-NUMBER="1">
<CALLED-NAME>原告</CALLED-NAME>
<NAME>特許株式会社</NAME>
<ADDRESS>東京都千代田区霞が関1丁目1番1号</ADDRESS>
</PARTY>
<REPRESENTATIVE KIND-OF-REPRESENTATIVE="REPRESENTATIVE-ATTORNEY">
<NAME>代理 一夫</NAME>
</REPRESENTATIVE>
<REPRESENTATIVE KIND-OF-REPRESENTATIVE="REPRESENTATIVE-ATTORNEY">
<NAME>代理 二夫</NAME>
</REPRESENTATIVE>
<PARTY SERIAL-NUMBER="2">
<CALLED-NAME>被告</CALLED-NAME>
<NAME>特許庁長官</NAME>
<ADDRESS>東京都千代田区霞が関3丁目4番3号</ADDRESS>
</PARTY>
<REPRESENTATIVE KIND-OF-REPRESENTATIVE="DESIGNATED-REPRESENTATIVE">
<NAME>指定 太郎</NAME>
```

</REPRESENTATIVE>  
<REPRESENTATIVE KIND-OF-REPRESENTATIVE="DESIGNATED-REPRESENTATIVE">  
 <NAME>指定 次郎</NAME>  
</REPRESENTATIVE>  
<REPRESENTATIVE KIND-OF-REPRESENTATIVE="DESIGNATED-REPRESENTATIVE">  
 <NAME>指定 三郎</NAME>  
</REPRESENTATIVE>  
<REPRESENTATIVE KIND-OF-REPRESENTATIVE="DESIGNATED-REPRESENTATIVE">  
 <NAME>指定 四郎</NAME>  
</REPRESENTATIVE>  
</PARTY-GROUP>  
<MAIN-PART>  
 <TITLE>【主文】</TITLE>  
 <PARAGRAPH>  
 特許庁が「異議2004-71111」の事件について平成16年10月6日にした決定を取り消す。  
 </PARAGRAPH>  
 <PARAGRAPH> 訴訟費用は原告の負担とする。</PARAGRAPH>  
</MAIN-PART>  
<FACT-AND-REASON-PART>  
 <TITLE>【事実及び理由】</TITLE>  
 <PARAGRAPH>1 原告の請求</PARAGRAPH>  
 <PARAGRAPH>  
 特許庁が「異議2004-71111」の～  
 </PARAGRAPH>  
 <PARAGRAPH>2 原告の主張</PARAGRAPH>  
 <PARAGRAPH> (1) 特許庁における手続の経緯</PARAGRAPH>  
 <PARAGRAPH> 原告は、発明の名称を～</PARAGRAPH>  
 <PARAGRAPH> (2) 本件決定の理由の要旨</PARAGRAPH>  
 <PARAGRAPH> 審決の理由は、要するに、～</PARAGRAPH>  
 <PARAGRAPH>3 原告の主張に対する被告の認否</PARAGRAPH>  
 <PARAGRAPH> (1) は認める。</PARAGRAPH>  
 <PARAGRAPH>4 理由</PARAGRAPH>  
 <PARAGRAPH> 原告の主張(1)は～</PARAGRAPH>  
</FACT-AND-REASON-PART>  
<BELONGING>東京高等裁判所第6民事部</BELONGING>  
<JUDGE>  
 <PRESIDING-JUDGE-NAME>  
 <NAME>裁判 一郎</NAME>  
 </PRESIDING-JUDGE-NAME>  
 <JUDGE-NAME>  
 <NAME>裁判 二郎</NAME>  
 </JUDGE-NAME>  
 <JUDGE-NAME>  
 <NAME>裁判 三郎</NAME>  
 </JUDGE-NAME>  
</JUDGE>  
<APPEAL-NUMBER KIND-OF-APPEAL-NUMBER="OPPOSITION">  
 異議2004-71111 (P2004-71111/J7)  
</APPEAL-NUMBER>  
<APPEAL-DATE KIND-OF-APPEAL-DATE="OPPOSITION">  
 平成16年1月10日(2004.1.10)  
</APPEAL-DATE>  
<CLASS-OF-TRIAL-DECISION-GROUP>

<CLASSIFICATION-OF-TRIAL-DECISION>  
P 1 6 5 1 . 1 2 1 - Z W ( G 0 2 F )  
</CLASSIFICATION-OF-TRIAL-DECISION>  
</CLASS-OF-TRIAL-DECISION-GROUP>  
<RIGHTFUL-CLAIMANT-GROUP>  
<RIGHTFUL-CLAIMANT>  
<NAME>特許株式会社</NAME>  
<ADDRESS>東京都千代田区霞が関1丁目1番1号</ADDRESS>  
</RIGHTFUL-CLAIMANT>  
<PROXY KIND-OF-ATTORNEY="REPRESENTATIVE">  
<ATTORNEY-RIGHT KIND-OF-ATTORNEY-RIGHT="PATENT-ATTORNEY">  
<NAME>代理 一夫</NAME>  
</PROXY>  
<PROXY KIND-OF-ATTORNEY="REPRESENTATIVE">  
<ATTORNEY-RIGHT KIND-OF-ATTORNEY-RIGHT="PATENT-ATTORNEY">  
<NAME>代理 二夫</NAME>  
</PROXY>  
<PROXY KIND-OF-ATTORNEY="REPRESENTATIVE">  
<ATTORNEY-RIGHT KIND-OF-ATTORNEY-RIGHT="PATENT-ATTORNEY">  
<NAME>代理 三夫</NAME>  
</PROXY>  
</RIGHTFUL-CLAIMANT-GROUP>  
<OPPONENT-GROUP>  
<OPPONENT>  
<NAME>異議 一郎</NAME>  
<ADDRESS>東京都千代田区霞が関2丁目2番2号</ADDRESS>  
</OPPONENT>  
<PROXY KIND-OF-ATTORNEY="REPRESENTATIVE">  
<ATTORNEY-RIGHT KIND-OF-ATTORNEY-RIGHT="PATENT-ATTORNEY">  
<NAME>弁理 太郎</NAME>  
</PROXY>  
<PROXY KIND-OF-ATTORNEY="REPRESENTATIVE">  
<ATTORNEY-RIGHT KIND-OF-ATTORNEY-RIGHT="PATENT-ATTORNEY">  
<NAME>弁理 次郎</NAME>  
</PROXY>  
<PROXY KIND-OF-ATTORNEY="REPRESENTATIVE">  
<ATTORNEY-RIGHT KIND-OF-ATTORNEY-RIGHT="PATENT-ATTORNEY">  
<NAME>弁理 三郎</NAME>  
</PROXY>  
<OPPONENT>  
<NAME>異議 花子</NAME>  
<ADDRESS>東京都千代田区霞が関3丁目3番3号</ADDRESS>  
</OPPONENT>  
</OPPONENT-GROUP>  
<APPEAL-DECISION-DATE KIND-OF-APPEAL-DECISION-DATE="DECISION-ON-OPPOSITION">  
平成16年11月10日 ( 2 0 0 4 . 1 1 . 1 0 )  
</APPEAL-DECISION-DATE>  
<PATENT-JUDGE-GROUP>  
<HEAD-PATENT-JUDGE KIND-OF-HEAD-PATENT-JUDGE="HEAD">  
<NAME>審判 一郎</NAME>  
</HEAD-PATENT-JUDGE>  
<PATENT-JUDGE>  
<NAME>審判 二郎</NAME>

</PATENT-JUDGE>  
<PATENT-JUDGE>  
 <NAME>審判 三郎</NAME>  
</PATENT-JUDGE>  
</PATENT-JUDGE-GROUP>  
</PCD-COM>  
<PNT-BBL>  
<APPLICATION-NUMBER>特願平4-111111</APPLICATION-NUMBER>  
<FILING-DATE>平成4年1月12日(1992. 1. 12)</FILING-DATE>  
<TITLE-OF-THE-INVENTION KIND-OF-TITLE="INVENTION">液晶素子</TITLE-OF-THE-INVENTION>  
<IPC-GROUP>  
<IPC VERSION="7">G 0 2 F 1 / 0 0</IPC>  
</IPC-GROUP>  
<PUBLICATION-NUMBER KIND-OF-PUBLICATION-NUMBER="OPEN">  
 特開平5-123456  
</PUBLICATION-NUMBER>  
<PUBLICATION-DATE KIND-OF-PUBLICATION-DATE="OPEN">  
 平成5年7月15日(1993. 7. 15)  
</PUBLICATION-DATE>  
<REGISTRATION-NUMBER KIND-OF-REGISTRATION-NUMBER="PATENT">  
 特許第999999号(P999999)  
</REGISTRATION-NUMBER>  
<REGISTRATION-DATE>平成15年12月7日(2003. 12. 7)</REGISTRATION-DATE>  
</PNT-BBL>  
</PCD-PNT>  
</COR-PTD>

## 4.5. 公報編集形式

SGML文書より、表示例のごとく表示するための編集形式を以降に示す。

公報(SGML 文書)を閲覧するための閲覧ソフトウェアは以降の編集形式にしたがって、公報データを表示すること。

### 編集形式一覧表の説明

#### 1: 項番

編集形式に一連番号を付与

#### 2: 公報掲載項目

#### 3: 公報データ(例)

#### 4: 公報データに対する SGML データ

#### 5: 公報データに対する編集形式

#### 6: 表示モード

TAG の内容と表示の方法についての分類。以下の種類がある。

**NORMAL** :TAG の内容が存在し、これを表示することを意味する。

**CONTROL** :TAG は下位構造を構成するための、上位 TAG であることを意味する。

**NULL** :TAG の内容が空であることを意味する(表示すべきものが存在する場合がある)

**CONSTANT** :TAG の内容が定型文であることを意味する。

#### 7: 補足

#### 8: タグ名

#### 9: 属性名

#### 10: 属性

タグ内に設定するデータの属性

K: 漢字又はP18『6 文字コード』に定める1バイトコード

—: データの設定なし

#### 11: 桁数

タグ内に設定するデータの桁数

V: 可変長

—: データの設定なし

#### 12: 必須項目

必須項目であるかどうかの識別

●: 必須項目(タグ名が同じで、属性値によって文言を振り分ける場合を含む。)

○: 選択必須項目(異なる複数のタグからいずれかを選択。)

13: 繰返し

当該タグの繰返し可否

○: 繰返し可能

●: グループ内で順不同に繰返す

ー: 繰返し不可

14: 備考



項目	公報データ(例)	公報データに対するSGMLデータ	公報データに対する編集形式	表示モード	補足タグ名	属性名	属性値	属性値項目	備考
12	分離された異議申立	有	<SEPARATED-APPEAL-NUMBER> </SEPARATED-APPEAL-NUMBER>	NORMAL	SEPARATED-APPEAL-NUMBER		K V		
13	異議申立件数	3	<NUMBER-OF-OPPOSITION>3</NUMBER-OF-OPPOSITION>	NORMAL	NUMBER-OF-OPPOSITION		K V		
14	非電子化物件	有	<NON-ELECTRONIC-OBJECT>有</NON-ELECTRONIC-OBJECT>	NORMAL	NON-ELECTRONIC-OBJECT		K V		
15	訂正明細書	有	<CORRECTED-SPECIFICATION>有</CORRECTED-SPECIFICATION>	NORMAL	CORRECTED-SPECIFICATION		K V		
16	請求人(グループ)		<DEMANDANT-GROUP>	CONTROL	DEMANDANT-GROUP				
			<DEMANDANT>	CONTROL	DEMANDANT				
	特許 花子		<NAME>特許 花子</NAME>	NORMAL	NAME		K V		順序不同
	東京都千代田区霞が関3-4-3		<ADDRESS>東京都千代田区霞が関3-4-3</ADDRESS>	NORMAL	ADDRESS		K V		
	特許 十郎		<TRUSTEE>特許 十郎</TRUSTEE>	NORMAL	TRUSTEE		K V		
17	代理人		<DEMANDANT>	CONTROL	注 TO PROXY	KIND-OF-ATTORNEY			
			<PROXY KIND-OF-ATTORNEY="REPRESENTATIVE">	CONTROL					
			<PROXY KIND-OF-ATTORNEY= SUB-REPRESENTATIVE >	CONTROL					
			<PROXY KIND-OF-ATTORNEY="LEGAL-REPRESENTATIVE" >	CONTROL					
			<PROXY KIND-OF-ATTORNEY="DESIGNATED-REPRESENTATIVE" >	CONTROL					
			<ATTORNEY-RIGHT KIND-OF-ATTORNEY-RIGHT="PATENT-ATTORNEY" >	NULL	注 11 ATTORNEY-RIGHT	KIND-OF-ATTORNEY-RIGHT			
			<ATTORNEY-RIGHT KIND-OF-ATTORNEY-RIGHT="ATTORNEY-AT-LAW" >	NULL					
	代理 一男		<NAME>代理 一男</NAME>	NORMAL	NAME		K V		
			</PROXY>	CONTROL					
			</DEMANDANT-GROUP>	CONTROL					



項目	公報データ(例)	公報データに対するSGMLデータ	表示モード	補足タグ名	属性名	属性値	属性値の必須項目	備考
22	公報データ(例) (参加申請人グループ) 参加申請人 特許 花子 東京都千代田区霞が関3-4-3 特許 十郎	<INTERVENOR-APPLICANT-GROUP> <INTERVENOR-APPLICANT> <NAME>特許 花子</NAME> <ADDRESS>東京都千代田区霞が関3-4-3 </ADDRESS> <TRUSTEE>特許 十郎</TRUSTEE> <INTERVENOR-APPLICANT> <PROXY KIND-OF-ATTORNEY> ATTORNEY="REPRESENTATIVE"> <PROXY KIND-OF-ATTORNEY= SUB-REPRESENTATIVE > <PROXY KIND-OF-ATTORNEY="LEGAL-REPRESENTATIVE" > <PROXY KIND-OF-ATTORNEY="DESIGNATED-REPRESENTATIVE" > <ATTORNEY-RIGHT KIND-OF-ATTORNEY-RIGHT="PATENT-ATTORNEY" > <ATTORNEY-RIGHT KIND-OF-ATTORNEY-RIGHT="ATTORNEY-AT-LAW" > 代理 一男 </PROXY>	CONTROL CONTROL NORMAL NORMAL NORMAL CONTROL CONTROL CONTROL CONTROL NULL NULL NORMAL CONTROL CONTROL CONTROL CONTROL NORMAL CONTROL CONTROL CONTROL NULL NULL NORMAL CONTROL CONTROL CONTROL CONTROL CONTROL NULL NULL NORMAL CONTROL CONTROL CONTROL	INTERVENOR-APPLICANT-GROUP INTERVENOR-APPLICANT NAME ADDRESS TRUSTEE PROXY				
23	代理人							
24	(異議申立人グループ) 異議申立人 特許 次郎 東京都千代田区霞が関3-4-3 実用 二郎	<OPONENT-GROUP> <OPONENT> <NAME>特許 次郎</NAME> <ADDRESS>東京都千代田区霞が関3-4-3 </ADDRESS> <TRUSTEE>実用 二郎</TRUSTEE> <OPONENT> <PROXY KIND-OF-ATTORNEY> ATTORNEY="REPRESENTATIVE"> <PROXY KIND-OF-ATTORNEY= SUB-REPRESENTATIVE > <PROXY KIND-OF-ATTORNEY="LEGAL-REPRESENTATIVE" > <PROXY KIND-OF-ATTORNEY="DESIGNATED-REPRESENTATIVE" > <ATTORNEY-RIGHT KIND-OF-ATTORNEY-RIGHT="PATENT-ATTORNEY" > <ATTORNEY-RIGHT KIND-OF-ATTORNEY-RIGHT="ATTORNEY-AT-LAW" > 代理 一夫 </PROXY> </OPONENT-GROUP>	CONTROL CONTROL NORMAL NORMAL NORMAL CONTROL CONTROL CONTROL CONTROL NULL NULL NORMAL CONTROL CONTROL CONTROL CONTROL NORMAL CONTROL CONTROL CONTROL NULL NULL NORMAL CONTROL CONTROL CONTROL CONTROL CONTROL NULL NULL NORMAL CONTROL CONTROL CONTROL	INTERVENOR-APPLICANT-GROUP OPONENT OPONENT NAME ADDRESS TRUSTEE OPONENT PROXY				
25	代理人							

項目	公報データ(例)	公報データに対するSGMLデータ	公報データに対する編集形式	表示モード	補足タグ名	属性名	属性値	属性値項目	備考		
26	公報データ(例) (申立人グループ) 申立人 特許 花子 東京都千代田区霞が関3-4-3 特許 十郎	<APPEAL-GROUP> <OPONENT> <NAME>特許 花子</NAME> <ADDRESS>東京都千代田区霞が関3-4-3 </ADDRESS> <TRUSTEE>特許 十郎</TRUSTEE> </OPONENT> <PROXY KIND-OF-ATTORNEY="REPRESENTATIVE"> <PROXY KIND-OF-ATTORNEY="SUB-REPRESENTATIVE"> <PROXY KIND-OF-ATTORNEY="LEGAL-REPRESENTATIVE"> <PROXY KIND-OF-ATTORNEY="DESIGNATED-ATTORNEY"> <ATTORNEY-RIGHT KIND-OF-ATTORNEY-RIGHT="PATENT-ATTORNEY"> <ATTORNEY-RIGHT KIND-OF-ATTORNEY-RIGHT="ATTORNEY-AT-LAW"> <NAME>代理 一男</NAME> </PROXY> </APPEAL-GROUP> <DEMANDEE-GROUP> <DEMANDEE> <NAME>特許 次郎</NAME> <ADDRESS>東京都千代田区霞が関3-4-3 </ADDRESS> <TRUSTEE>実用 二郎</TRUSTEE> </DEMANDEE> <PROXY KIND-OF-ATTORNEY="REPRESENTATIVE"> <PROXY KIND-OF-ATTORNEY="SUB-REPRESENTATIVE"> <PROXY KIND-OF-ATTORNEY="LEGAL-REPRESENTATIVE"> <PROXY KIND-OF-ATTORNEY="DESIGNATED-ATTORNEY"> <ATTORNEY-RIGHT KIND-OF-ATTORNEY-RIGHT="PATENT-ATTORNEY"> <ATTORNEY-RIGHT KIND-OF-ATTORNEY-RIGHT="ATTORNEY-AT-LAW"> <NAME>代理 一夫</NAME> </PROXY> </DEMANDEE-GROUP>	{申立人} {氏名又は名称}特許 花子 {住所又は居所}東京都千代田区霞が関3-4-3 {代理人}特許 十郎 {代理人} {代理人} {代理人} {代理人} {代理人} {代理人} {代理人} {代理人} {氏名又は名称}代理 一男 {代理人} {代理人} {代理人} {代理人} {代理人} {代理人} {氏名又は名称}代理 一夫	CONTROL CONTROL NORMAL NORMAL NORMAL CONTROL CONTROL CONTROL CONTROL NULL NULL NORMAL CONTROL CONTROL CONTROL CONTROL NORMAL NORMAL NORMAL CONTROL CONTROL CONTROL CONTROL CONTROL NULL NULL NORMAL CONTROL CONTROL CONTROL CONTROL NULL NULL NORMAL CONTROL CONTROL							
27	代理人										
28	代理人 (被請求人グループ) 被請求人										
29	代理人										

項目	公報データ(例)	公報データに対するSGMLデータ	公報データに対する編集形式	表示モード	補足タグ名	属性名	属性値	属性値項目	備考	
30 相手方 (相手方グループ)	特許 次郎 東京都千代田区霞が関3-4-3	<THE-OTHER-PARTY-GROUP> <THE-OTHER-PARTY> <NAME>特許 次郎</NAME> <ADDRESS>東京都千代田区霞が関3-4-3 </ADDRESS> <TRUSTEE>実用 二郎</TRUSTEE> </THE-OTHER-PARTY>	【相手方】 【氏名又は名称】特許 次郎 【住所又は居所】東京都千代田区霞が関3-4-3 【代理人】実用 二郎	CONTROL CONTROL NORMAL NORMAL CONTROL CONTROL	THE-OTHER-PARTY-GROUP THE-OTHER-PARTY NAME ADDRESS TRUSTEE 注10 PROXY					
	31 代理人	<PROXY KIND-OF-ATTORNEY="REPRESENTATIVE"> <PROXY KIND-OF-ATTORNEY="SUB-REPRESENTATIVE"> <PROXY KIND-OF-ATTORNEY="LEGAL-REPRESENTATIVE"> <PROXY KIND-OF-ATTORNEY="DESIGNATED-ATTORNEY"> <ATTORNEY-RIGHT KIND-OF-ATTORNEY-RIGHT="PATENT-ATTORNEY"> <ATTORNEY-RIGHT KIND-OF-ATTORNEY-RIGHT="ATTORNEY-AT-LAW">	【代理人】 【複代理人】 【法定代理人】 【指定代理人】 【弁護士】 【弁護士】	CONTROL CONTROL CONTROL CONTROL NULL NULL	注11 ATTORNEY-RIGHT 注11 ATTORNEY-RIGHT	KIND-OF-ATTORNEY				
	32 被受継人 (被受継人グループ)	特許 次郎 東京都千代田区霞が関3-4-3	<PREDECESSOR-GROUP> <PREDECESSOR> <NAME>特許 次郎</NAME> <ADDRESS>東京都千代田区霞が関3-4-3 </ADDRESS> <TRUSTEE>実用 二郎</TRUSTEE> </PREDECESSOR>	【被受継人】 【氏名又は名称】特許 次郎 【住所又は居所】東京都千代田区霞が関3-4-3 【代理人】実用 二郎	CONTROL CONTROL NORMAL NORMAL NORMAL CONTROL	PREDECESSOR-GROUP PREDECESSOR NAME ADDRESS TRUSTEE 注10 PROXY				
		33 代理人	<PROXY KIND-OF-ATTORNEY="REPRESENTATIVE"> <PROXY KIND-OF-ATTORNEY="SUB-REPRESENTATIVE"> <PROXY KIND-OF-ATTORNEY="LEGAL-REPRESENTATIVE"> <PROXY KIND-OF-ATTORNEY="DESIGNATED-ATTORNEY"> <ATTORNEY-RIGHT KIND-OF-ATTORNEY-RIGHT="PATENT-ATTORNEY"> <ATTORNEY-RIGHT KIND-OF-ATTORNEY-RIGHT="ATTORNEY-AT-LAW">	【代理人】 【複代理人】 【法定代理人】 【指定代理人】 【弁護士】 【弁護士】	CONTROL CONTROL NULL NULL NORMAL CONTROL	注11 ATTORNEY-RIGHT 注11 ATTORNEY-RIGHT	KIND-OF-ATTORNEY			
		特許 次郎 東京都千代田区霞が関3-4-3	<NAME>代理 一夫</NAME> </PROXY> </THE-OTHER-PARTY-GROUP> <PREDECESSOR-GROUP> <PREDECESSOR> <NAME>特許 次郎</NAME> <ADDRESS>東京都千代田区霞が関3-4-3 </ADDRESS> <TRUSTEE>実用 二郎</TRUSTEE> </PREDECESSOR>	【氏名又は名称】代理 一夫 【代理人】 【複代理人】 【法定代理人】 【指定代理人】 【弁護士】 【弁護士】	NORMAL CONTROL CONTROL CONTROL CONTROL NORMAL NORMAL NORMAL CONTROL	NAME NAME PREDECESSOR-GROUP PREDECESSOR NAME ADDRESS TRUSTEE 注10 PROXY				
		代理 一夫	<PROXY KIND-OF-ATTORNEY="REPRESENTATIVE"> <PROXY KIND-OF-ATTORNEY="SUB-REPRESENTATIVE"> <PROXY KIND-OF-ATTORNEY="LEGAL-REPRESENTATIVE"> <PROXY KIND-OF-ATTORNEY="DESIGNATED-ATTORNEY"> <ATTORNEY-RIGHT KIND-OF-ATTORNEY-RIGHT="PATENT-ATTORNEY"> <ATTORNEY-RIGHT KIND-OF-ATTORNEY-RIGHT="ATTORNEY-AT-LAW">	【氏名又は名称】代理 一夫 【代理人】 【複代理人】 【法定代理人】 【指定代理人】 【弁護士】 【弁護士】	CONTROL CONTROL NULL NULL NORMAL CONTROL CONTROL	NAME NAME PREDECESSOR-GROUP PREDECESSOR NAME ADDRESS TRUSTEE 注10 PROXY				
		代理 一夫	<NAME>代理 一夫</NAME> </PROXY> </THE-OTHER-PARTY-GROUP> <PREDECESSOR-GROUP> <PREDECESSOR> <NAME>特許 次郎</NAME> <ADDRESS>東京都千代田区霞が関3-4-3 </ADDRESS> <TRUSTEE>実用 二郎</TRUSTEE> </PREDECESSOR>	【氏名又は名称】代理 一夫 【代理人】 【複代理人】 【法定代理人】 【指定代理人】 【弁護士】 【弁護士】	NORMAL CONTROL CONTROL CONTROL CONTROL NORMAL NORMAL NORMAL CONTROL	NAME NAME PREDECESSOR-GROUP PREDECESSOR NAME ADDRESS TRUSTEE 注10 PROXY				
		代理 一夫	<PROXY KIND-OF-ATTORNEY="REPRESENTATIVE"> <PROXY KIND-OF-ATTORNEY="SUB-REPRESENTATIVE"> <PROXY KIND-OF-ATTORNEY="LEGAL-REPRESENTATIVE"> <PROXY KIND-OF-ATTORNEY="DESIGNATED-ATTORNEY"> <ATTORNEY-RIGHT KIND-OF-ATTORNEY-RIGHT="PATENT-ATTORNEY"> <ATTORNEY-RIGHT KIND-OF-ATTORNEY-RIGHT="ATTORNEY-AT-LAW">	【氏名又は名称】代理 一夫 【代理人】 【複代理人】 【法定代理人】 【指定代理人】 【弁護士】 【弁護士】	NORMAL CONTROL CONTROL CONTROL NULL NULL NORMAL CONTROL	NAME NAME PREDECESSOR-GROUP PREDECESSOR NAME ADDRESS TRUSTEE 注10 PROXY				
		代理 一夫	<NAME>代理 一夫</NAME> </PROXY> </PREDECESSOR-GROUP>	【氏名又は名称】代理 一夫 【代理人】 【複代理人】 【法定代理人】 【指定代理人】 【弁護士】 【弁護士】	NORMAL CONTROL CONTROL CONTROL	NAME NAME PREDECESSOR-GROUP PREDECESSOR				
		代理 一夫	<PROXY KIND-OF-ATTORNEY="REPRESENTATIVE"> <PROXY KIND-OF-ATTORNEY="SUB-REPRESENTATIVE"> <PROXY KIND-OF-ATTORNEY="LEGAL-REPRESENTATIVE"> <PROXY KIND-OF-ATTORNEY="DESIGNATED-ATTORNEY"> <ATTORNEY-RIGHT KIND-OF-ATTORNEY-RIGHT="PATENT-ATTORNEY"> <ATTORNEY-RIGHT KIND-OF-ATTORNEY-RIGHT="ATTORNEY-AT-LAW">	【氏名又は名称】代理 一夫 【代理人】 【複代理人】 【法定代理人】 【指定代理人】 【弁護士】 【弁護士】	NORMAL CONTROL CONTROL CONTROL NULL NULL NORMAL CONTROL	NAME NAME PREDECESSOR-GROUP PREDECESSOR NAME ADDRESS TRUSTEE 注10 PROXY				
代理 一夫		<NAME>代理 一夫</NAME> </PROXY> </PREDECESSOR-GROUP>	【氏名又は名称】代理 一夫 【代理人】 【複代理人】 【法定代理人】 【指定代理人】 【弁護士】 【弁護士】	NORMAL CONTROL CONTROL CONTROL	NAME NAME PREDECESSOR-GROUP PREDECESSOR					







編集形式(A2 判決共通部)

項目	公報種別	公報種別に対するSGMLデータ	公報種別に対する編集形式	表示モード	補足タグ名	属性名	属性値	属性値項目	備考
1	管理番号	第1234567号	<MANAGEMENT-NUMBER>第1234567号 </MANAGEMENT-NUMBER>	NORMAL	MANAGEMENT-NUMBER		K V ●		
2	総通号数	第1234号	<TOTAL-VOLUME-NUMBER>第1234号 </TOTAL-VOLUME-NUMBER>	NORMAL	TOTAL-VOLUME-NUMBER		K V ●		
3	発行国	日本国特許庁(JP)	<PUBLICATION-COUNTRY>日本国特許庁(JP) </PUBLICATION-COUNTRY>	NORMAL	PUBLICATION-COUNTRY		K V ●		商標の場合(190)採用の場合編集しない
4	公報種別	判決公報	<OFFICIAL-GAZETTE-ASSORTMENT>判決公報 </OFFICIAL-GAZETTE-ASSORTMENT>	NORMAL	OFFICIAL-GAZETTE-ASSORTMENT		K V ●		商標及び特許の場合(12)を編集しない
5	発行日	平成19年10月10日(2007. 10. 10)	<PUBLICATION-DATE>平成19年10月10日(2007. 10. 10) </PUBLICATION-DATE>	NORMAL	PUBLICATION-DATE		K V ●		
6	種別	審決取消訴訟判決(特許)	<KIND>審決取消訴訟判決(特許)</KIND>	NORMAL	KIND		K V ●		
7	出訴番号	平成14年(行ケ)第50号	<LITIGATION-NUMBER>平成14年(行ケ)第50号 </LITIGATION-NUMBER>	NORMAL	LITIGATION-NUMBER		K V ●		
8	原審番号	平成10年(行ケ)第20号	<ORIGINAL-APPEAL-NUMBER-GROUP> <ORIGINAL-APPEAL-NUMBER>平成10年(行ケ)第20号 </ORIGINAL-APPEAL-NUMBER>	CONTROL	ORIGINAL-APPEAL-NUMBER-GROUP		K V		
9	判決言渡日	平成16年1月10日(2004. 1. 10)	<ORIGINAL-APPEAL-NUMBER-GROUP> <COURT-DECISION-GIVING-DATE>平成16年1月10日(2004. 1. 10) </COURT-DECISION-GIVING-DATE>	NORMAL	COURT-DECISION-GIVING-DATE		K V ●		
10	口頭弁論終結日	平成16年1月10日(2004. 1. 10)	<FINAL-DATE-OF-ORAL-PROCEEDINGS>平成16年1月10日(2004. 1. 10) </FINAL-DATE-OF-ORAL-PROCEEDINGS>	NORMAL	FINAL-DATE-OF-ORAL-PROCEEDING		K V		
11	併合された出訴番号	平成14年(行ケ)第51号	<CONSOLIDATED-LITIGATION-GROUP> <CONSOLIDATED-LITIGATION-NUMBER>平成14年(行ケ)第51号 </CONSOLIDATED-LITIGATION-NUMBER>	CONTROL	CONSOLIDATED-LITIGATION-GROUP		K V		
12	当事者		<PARTY-GROUP> <PARTY SERIAL-NUMBER="1"> 原告 特許 一部 東京都千代田区霞が関3-4-3 </PARTY> </PARTY-GROUP>	CONTROL	PARTY-GROUP 注1 PARTY 注1 PARTY 【当事者1】 原告 特許 一部 東京都千代田区霞が関3-4-3 </PARTY> </PARTY-GROUP>	SERIAL-NUMBER	-	※当事者1～Nインクリメントする	順不同

項目	公報データ(例)	公報データに対するSGMLデータ	公報データに対する編集形式	表示モード	補足タグ名	属性名	属性値	属性値の戻り	備考
13	代理人	<pre> &lt;REPRESENTATIVE KIND-OF-REPRESENTATIVE-LAWYER&gt; &lt;REPRESENTATIVE KIND-OF-REPRESENTATIVE-LAWYER&gt; &lt;REPRESENTATIVE SUB-REPRESENTATIVE-LAWYER&gt; &lt;REPRESENTATIVE KIND-OF-REPRESENTATIVE-LAWYER&gt; &lt;REPRESENTATIVE-LAWYER&gt; &lt;REPRESENTATIVE KIND-OF-REPRESENTATIVE-ATTORNEY&gt; &lt;REPRESENTATIVE KIND-OF-REPRESENTATIVE-ATTORNEY&gt; &lt;REPRESENTATIVE SUB-REPRESENTATIVE-ATTORNEY&gt; &lt;REPRESENTATIVE KIND-OF-REPRESENTATIVE-DESIGNATED-REPRESENTATIVE&gt; &lt;REPRESENTATIVE-ATTORNEY&gt; &lt;REPRESENTATIVE KIND-OF-REPRESENTATIVE-ASSISTANT-ATTORNEY&gt; &lt;REPRESENTATIVE KIND-OF-REPRESENTATIVE-ASSISTANT-ATTORNEY&gt; </pre>	<pre> 【代理人弁護士】 【復代理人弁護士】 【法定代理人弁護士】 【代理人弁護士】 【復代理人弁護士】 【法定代理人弁護士】 【輔佐人弁護士】 【指定代理人】 【代理人】 </pre>	CONTROL	注2	KIND-OF-REPRESENTATIVE		●	
14	事件の表示	<pre> 代理 一部 &lt;NAME&gt;代理 一部&lt;/NAME&gt; &lt;/REPRESENTATIVE&gt; &lt;INDICATION-OF-THE-CASE&gt; &lt;PARAGRAPH&gt; 右当事者間の東京高等裁判所平成3年(行ケ)第293号~ 所平成3年(行ケ)第293号~ &lt;SUP-SCRIPT&gt;&lt;/SUP-SCRIPT&gt; &lt;SUB-SCRIPT&gt;&lt;/SUB-SCRIPT&gt; &lt;UNDER-LINE&gt;&lt;/UNDER-LINE&gt; &lt;BAIKAKU&gt;&lt;/BAIKAKU&gt; &lt;/PARAGRAPH&gt; &lt;/INDICATION-OF-THE-CASE&gt; &lt;/MAIN-PART&gt; &lt;TITLE&gt;【主文】 原告の請求を棄却する。 &lt;SUP-SCRIPT&gt;&lt;/SUP-SCRIPT&gt; &lt;SUB-SCRIPT&gt;&lt;/SUB-SCRIPT&gt; &lt;UNDER-LINE&gt;&lt;/UNDER-LINE&gt; &lt;BAIKAKU&gt;&lt;/BAIKAKU&gt; &lt;/PARAGRAPH&gt; 原告の請求を棄却する。 &lt;SUP-SCRIPT&gt;&lt;/SUP-SCRIPT&gt; &lt;SUB-SCRIPT&gt;&lt;/SUB-SCRIPT&gt; &lt;UNDER-LINE&gt;&lt;/UNDER-LINE&gt; &lt;BAIKAKU&gt;&lt;/BAIKAKU&gt; &lt;/PARAGRAPH&gt; 訴訟費用は原告の負担とする。 &lt;SUP-SCRIPT&gt;&lt;/SUP-SCRIPT&gt; &lt;SUB-SCRIPT&gt;&lt;/SUB-SCRIPT&gt; &lt;UNDER-LINE&gt;&lt;/UNDER-LINE&gt; &lt;BAIKAKU&gt;&lt;/BAIKAKU&gt; &lt;/PARAGRAPH&gt; 訴訟費用は原告の負担とする。 &lt;IMAGE HEIGHT="130" WIDTH="150" FILENAME="MULTI" FILE-ID="123456" ORIGINAL-FILE-NAME="WXYZ.JPG"&gt; &lt;/IMAGE&gt; &lt;FIGURE-GROUP&gt; &lt;/FIGURE-GROUP&gt; &lt;/MAIN-PART&gt; </pre>	<pre> 【事件の表示】 右当事者間の東京高等裁判所平成3年(行ケ)第293号~ </pre>	NORMAL	NAME	INDICATION-OF-THE-CASE		○	
15	主文	<pre> &lt;TITLE&gt;【主文】 原告の請求を棄却する。 &lt;SUP-SCRIPT&gt;&lt;/SUP-SCRIPT&gt; &lt;SUB-SCRIPT&gt;&lt;/SUB-SCRIPT&gt; &lt;UNDER-LINE&gt;&lt;/UNDER-LINE&gt; &lt;BAIKAKU&gt;&lt;/BAIKAKU&gt; &lt;/PARAGRAPH&gt; 原告の請求を棄却する。 &lt;SUP-SCRIPT&gt;&lt;/SUP-SCRIPT&gt; &lt;SUB-SCRIPT&gt;&lt;/SUB-SCRIPT&gt; &lt;UNDER-LINE&gt;&lt;/UNDER-LINE&gt; &lt;BAIKAKU&gt;&lt;/BAIKAKU&gt; &lt;/PARAGRAPH&gt; 訴訟費用は原告の負担とする。 &lt;SUP-SCRIPT&gt;&lt;/SUP-SCRIPT&gt; &lt;SUB-SCRIPT&gt;&lt;/SUB-SCRIPT&gt; &lt;UNDER-LINE&gt;&lt;/UNDER-LINE&gt; &lt;BAIKAKU&gt;&lt;/BAIKAKU&gt; &lt;/PARAGRAPH&gt; 訴訟費用は原告の負担とする。 &lt;IMAGE HEIGHT="130" WIDTH="150" FILENAME="MULTI" FILE-ID="123456" ORIGINAL-FILE-NAME="WXYZ.JPG"&gt; &lt;/IMAGE&gt; &lt;FIGURE-GROUP&gt; &lt;/FIGURE-GROUP&gt; &lt;/MAIN-PART&gt; </pre>	<pre> 【主文】 原告の請求を棄却する。 </pre>	NORMAL	MAIN-PART	FIGURE-GROUP		○	

項目	公報データ(例)	公報データに対するSGMLデータ	公報データに対する編集形式	表示モード	補足タグ名	属性名	属性値	属性値項目	備考
16 事実及び理由		<FACT-AND-REASON-PART>		CONTROL				—	
		<TITLE>【事実及び理由】</TITLE>		NORMAL	TITLE			K V	●
		<PARAGRAPH>第1 当事者の求めた判決	<PARAGRAPH>第1 当事者の求めた判決	NORMAL	PARAGRAPH			K V	●
		<SUP-SCRIPT></SUP-SCRIPT>	<SUP-SCRIPT></SUP-SCRIPT>	NORMAL	SUP-SCRIPT			K V	—
		<SUB-SCRIPT></SUB-SCRIPT>	<SUB-SCRIPT></SUB-SCRIPT>	NORMAL	SUB-SCRIPT			K V	—
		<UNDER-LINE></UNDER-LINE>	<UNDER-LINE></UNDER-LINE>	NORMAL	UNDER-LINE			K V	—
		<BAKAKU></BAKAKU>	<BAKAKU></BAKAKU>	NORMAL	BAKAKU			K V	—
		</PARAGRAPH>	</PARAGRAPH>	NORMAL				K V	—
		<FIGURE-GROUP>	<FIGURE-GROUP>	CONTROL	FIGURE-GROUP			—	●
		<TITLE></TITLE>	<TITLE></TITLE>	NORMAL	TITLE			K V	—
		<IMAGE HEIGHT="130" WIDTH="150" FILENAME="MULTI" FILE-ID="123456" ORIGINAL-FILE-NAME="VWXYZ.JPG">	<IMAGE HEIGHT="130" WIDTH="150" FILENAME="MULTI" FILE-ID="123456" ORIGINAL-FILE-NAME="VWXYZ.JPG">	NULL	注8 IMAGE	HEIGHT WIDTH FILE-NAME FILE-ID ORIGINAL-FILE-NAME		—	○
		</FIGURE-GROUP>	</FIGURE-GROUP>	CONTROL				—	—
	17 事実		<FACT-AND-REASON-PART>		CONTROL				—
		<FACT-PART>		CONTROL				—	
		<TITLE>【事実】</TITLE>		NORMAL	TITLE			K V	●
		<PARAGRAPH>第1 当事者の求めた裁判申立て	<PARAGRAPH>第1 当事者の求めた裁判申立て	NORMAL	PARAGRAPH			K V	●
		<SUP-SCRIPT></SUP-SCRIPT>	<SUP-SCRIPT></SUP-SCRIPT>	NORMAL	SUP-SCRIPT			K V	—
		<SUB-SCRIPT></SUB-SCRIPT>	<SUB-SCRIPT></SUB-SCRIPT>	NORMAL	SUB-SCRIPT			K V	—
		<UNDER-LINE></UNDER-LINE>	<UNDER-LINE></UNDER-LINE>	NORMAL	UNDER-LINE			K V	—
		<BAKAKU></BAKAKU>	<BAKAKU></BAKAKU>	NORMAL	BAKAKU			K V	—
		</PARAGRAPH>	</PARAGRAPH>	NORMAL				K V	—
		<FIGURE-GROUP>	<FIGURE-GROUP>	CONTROL	FIGURE-GROUP			—	●
		<TITLE></TITLE>	<TITLE></TITLE>	NORMAL	TITLE			K V	—
		<IMAGE HEIGHT="130" WIDTH="150" FILENAME="MULTI" FILE-ID="123456" ORIGINAL-FILE-NAME="VWXYZ.JPG">	<IMAGE HEIGHT="130" WIDTH="150" FILENAME="MULTI" FILE-ID="123456" ORIGINAL-FILE-NAME="VWXYZ.JPG">	NULL	注8 IMAGE	HEIGHT WIDTH FILE-NAME FILE-ID ORIGINAL-FILE-NAME		—	○
18 理由			<FIGURE-GROUP>		CONTROL				—
		<FACT-PART>		CONTROL				—	
		<REASON-PART>		CONTROL				—	
		<TITLE>【理由】</TITLE>		NORMAL	TITLE			K V	●
		1 請求の原因1(特許庁における手続きの経緯)、同2~	1 請求の原因1(特許庁における手続きの経緯)、同2~	NORMAL	PARAGRAPH			K V	●
		<SUP-SCRIPT></SUP-SCRIPT>	<SUP-SCRIPT></SUP-SCRIPT>	NORMAL	SUP-SCRIPT			K V	—
		<SUB-SCRIPT></SUB-SCRIPT>	<SUB-SCRIPT></SUB-SCRIPT>	NORMAL	SUB-SCRIPT			K V	—
		<UNDER-LINE></UNDER-LINE>	<UNDER-LINE></UNDER-LINE>	NORMAL	UNDER-LINE			K V	—
		<BAKAKU></BAKAKU>	<BAKAKU></BAKAKU>	NORMAL	BAKAKU			K V	—
		</PARAGRAPH>	</PARAGRAPH>	NORMAL				K V	—
		<FIGURE-GROUP>	<FIGURE-GROUP>	CONTROL	FIGURE-GROUP			—	●
		<TITLE></TITLE>	<TITLE></TITLE>	NORMAL	TITLE			K V	—
		<IMAGE HEIGHT="130" WIDTH="150" FILENAME="MULTI" FILE-ID="123456" ORIGINAL-FILE-NAME="VWXYZ.JPG">	<IMAGE HEIGHT="130" WIDTH="150" FILENAME="MULTI" FILE-ID="123456" ORIGINAL-FILE-NAME="VWXYZ.JPG">	NULL	注8 IMAGE	HEIGHT WIDTH FILE-NAME FILE-ID ORIGINAL-FILE-NAME		—	○
	</FIGURE-GROUP>	</FIGURE-GROUP>	CONTROL				—	—	
	</REASON-PART>	</REASON-PART>	CONTROL				—	—	



項番	公報編成項目	公報データ(例)	公報データに対するSGMLデータ	公報データに対する編集形式	表示モード	補足タグ名	属性名	属性値	属性値の項目	備考
26	請求人グループ		<DEMANDANT-GROUP>		CONTROL					
		請求人	<DEMANDANT>	【請求人】	CONTROL	DEMANDANT-GROUP				
		特許 太郎	<NAME>特許 太郎</NAME>	【氏名又は名称】特許 太郎	NORMAL	NAME				
		東京都千代田区霞が関3-4-3	<ADDRESS>東京都千代田区霞が関3-4-3</ADDRESS>	【住所又は居所】東京都千代田区霞が関3-4-3	NORMAL	ADDRESS				順不同
27	代理人	実用 一郎	<TRUSTEE>実用 一郎</TRUSTEE>	【管財人】実用 一郎	NORMAL	TRUSTEE				
			</DEMANDANT>	【代理人】	CONTROL	注7	KIND-OF-ATTORNEY			
			<PROXY KIND-OF-ATTORNEY= REPRESENTATIVE>	【代理人】	CONTROL	注7	PROXY			
			<PROXY KIND-OF-ATTORNEY= SUB-REPRESENTATIVE>	【復代理人】	CONTROL	注17				
28	権利者グループ		<PROXY KIND-OF-ATTORNEY= DESIGNATED-REPRESENTATIVE>	【指定代理人】	CONTROL	注6				
			<ATTORNEY-RIGHT KIND-OF-ATTORNEY= PATENT-ATTORNEY>	【弁理士】	NULL	注19	ATTORNEY-RIGHT			
			<ATTORNEY-RIGHT KIND-OF-ATTORNEY= ATTORNEY-AT-LAW>	【弁護士】	NULL	注20				
		代理 一雄	<NAME>代理 一雄</NAME>	【氏名又は名称】代理 一雄	NORMAL	NAME				
29	代理人		</PROXY>	【代理人】	CONTROL					
			<RIGHTFUL-CLAIMANT-GROUP>	【権利者】	CONTROL	RIGHTFUL-CLAIMANT-GROUP				
		特許 太郎	<NAME>特許 太郎</NAME>	【氏名又は名称】特許 太郎	NORMAL	NAME				
		東京都千代田区霞が関3-4-3	<ADDRESS>東京都千代田区霞が関3-4-3</ADDRESS>	【住所又は居所】東京都千代田区霞が関3-4-3	NORMAL	ADDRESS				順不同
29	代理人	実用 一郎	<TRUSTEE>実用 一郎</TRUSTEE>	【管財人】実用 一郎	NORMAL	TRUSTEE				
			</RIGHTFUL-CLAIMANT>	【代理人】	CONTROL					
			<PROXY KIND-OF-ATTORNEY= SUB-REPRESENTATIVE>	【復代理人】	CONTROL	注17				
			<PROXY KIND-OF-ATTORNEY= LEGAL-REPRESENTATIVE>	【法定代理人】	CONTROL	注18				
29	代理人		<PROXY KIND-OF-ATTORNEY= DESIGNATED-REPRESENTATIVE>	【指定代理人】	CONTROL	注6				
			<ATTORNEY-RIGHT KIND-OF-ATTORNEY= PATENT-ATTORNEY>	【弁理士】	NULL	注19	ATTORNEY-RIGHT			
			<ATTORNEY-RIGHT KIND-OF-ATTORNEY= ATTORNEY-AT-LAW>	【弁護士】	NULL	注20				
		代理 一雄	<NAME>代理 一雄</NAME>	【氏名又は名称】代理 一雄	NORMAL	NAME				
		</PROXY>	【代理人】	CONTROL						
		</RIGHTFUL-CLAIMANT-GROUP>	【権利者】	CONTROL						



項番	公報情報項目	公報データ(例)	公報データに対するSGMLデータ	公報データに対する編集形式	表示モード	補足タグ名	属性名	属性値	属性値の必須項目	備考
34	被請求人	特許 太郎 東京都千代田区霞が関3-4-3	<DEMANDEE-GRU> <DEMANDEE> <NAME>特許 太郎</NAME> <ADDRESS>東京都千代田区霞が関3-4-3 </ADDRESS> <TRUSTEE>実用 一郎</TRUSTEE> </DEMANDEE>	【被請求人】 【氏名又は名称】特許 太郎 【住所又は居所】東京都千代田区霞が関3-4-3	CONTROL CONTROL NORMAL NORMAL NORMAL CONTROL	DEMANDEE-GROUP DEMANDEE NAME ADDRESS TRUSTEE PROXY				備考 属性値の必須項目
35	代理人	代理 一雄	<PROXY KIND-OF-ATTORNEY="REPRESENTATIVE"> <PROXY KIND-OF-ATTORNEY="SUB-REPRESENTATIVE"> <PROXY KIND-OF-ATTORNEY="LEGAL-REPRESENTATIVE"> <PROXY KIND-OF-ATTORNEY="DESIGNATED-REPRESENTATIVE"> <ATTORNEY-RIGHT KIND-OF-ATTORNEY-RIGHT="PATENT-ATTORNEY"> <ATTORNEY-RIGHT KIND-OF-ATTORNEY-RIGHT="ATTORNEY-AT-LAW">	【代理人】 【復代理人】 【法定代理人】 【指定代理人】 【弁理士】 【弁護士】	CONTROL CONTROL CONTROL CONTROL NULL NULL NORMAL CONTROL	注7 注17 注18 注6 注19 注20	KIND-OF-ATTORNEY-RIGHT			
			<NAME>代理 一雄</NAME> </PROXY> </DEMANDEE-GRU>	【氏名又は名称】代理 一雄		NAME				

項番	公報編成項目	公報データ(例)	公報データに対するSGMLデータ	公報データに対する編成形式	表示モード	補足タグ名	属性名	属性値	属性値の準備
36	証人	特許 四郎 東京都千代田区霞が関3-4-3	<WITNESS-GRUPO> <WITNESS> <NAME>特許 四郎</NAME> <ADDRESS>東京都千代田区霞が関3-4-3</ADDRESS>	【証人】 【氏名又は名称】特許 四郎 【住所又は居所】東京都千代田区霞が関3-4-3	CONTROL CONTROL NORMAL NORMAL	WITNESS-GROUP WITNESS NAME ADDRESS			
37	審決日	平成14年11月10日(2002.11.10)	<APPEAL-DECISION-DATE KIND-OF-APPEAL-DECISION-DATE='APPEAL-DECISION'>平成14年11月10日(2002.11.10)</APPEAL-DECISION-DATE>	【審決日】平成14年11月10日(2002.11.10)	NORMAL	注21 APPEAL-DECISION-DATE	KIND-OF-APPEAL-DECISION-DATE		
		平成14年11月10日(2002.11.10)	<APPEAL-DECISION-DATE KIND-OF-APPEAL-DECISION-DATE='APPEAL-DECISION'>平成14年11月10日(2002.11.10)</APPEAL-DECISION-DATE>	【決定日】平成14年11月10日(2002.11.10)	NORMAL	注22			
		平成14年11月10日(2002.11.10)	<APPEAL-DECISION-DATE KIND-OF-APPEAL-DECISION-DATE='APPEAL-DECISION-ON-OPOSITION'>平成14年11月10日(2002.11.10)</APPEAL-DECISION-DATE>	【異議決定日】平成14年11月10日(2002.11.10)	NORMAL	注23			
		平成14年11月10日(2002.11.10)	<APPEAL-DECISION-DATE KIND-OF-APPEAL-DECISION-DATE='HANTEI'>平成14年11月10日(2002.11.10)</APPEAL-DECISION-DATE>	【判定日】平成14年11月10日(2002.11.10)	NORMAL	注24			

項番	公報編集項目	公報データ(例)	公報データに対するSGMLデータ	公報データに対する編集形式	表示モード	補足タグ名	属性名	属性値	属性値の戻し	備考
38	審判官グループ		<PATENT-JUDGE-GROUP>		CONTROL					
	審判長		<HEAD-PATENT-JUDGE KIND-OF-HEAD-PATENT-JUDGE="HEAD">	【審判長】(特許庁審判官)	CONTROL	注25	PATENT-JUDGE-GROUP	KIND-OF-HEAD-PATENT-JUDGE		首席審判官(判官関連事件の場合のみ)
			<HEAD-PATENT-JUDGE KIND-OF-HEAD-PATENT-JUDGE="CHIEF">	【首席審判官】(特許庁審判官)	CONTROL	注26				
		審判 一郎	(実際はデータが発生しない) <NAME>審判 一郎</NAME>	審判 一郎	NORMAL		OFFICIAL-TITLE		K V	
			</HEAD-PATENT-JUDGE>		CONTROL		NAME		K V	
39	審判官		<PATENT-JUDGE>	【特許庁審判官】	CONTROL		PATENT-JUDGE			
		審判 次郎	(実際はデータが発生しない) <NAME>審判 次郎</NAME>	審判 次郎	NORMAL		OFFICIAL-TITLE		K V	
			</PATENT-JUDGE>		CONTROL		NAME		K V	
			</PATENT-JUDGE-GROUP>		CONTROL					

注1 【当事者名】には、タグの属性SERIAL-NUMBERに設定された値が格納される。ただしは連番とする。

注2 代理人弁護士の場合

注3 復代理人弁護士の場合

注4 法定代理人弁護士の場合

注5 輔佐人弁護士の場合

注6 指定代理人の場合

注7 代理人の場合

注8 ORIGINAL-FILE-NAMEにマルチTIFF化される前のシングルTIFFファイル名が格納され、FILE-IDにマルチTIFFファイル中の個々を特定するIDが格納される。FILE-NAMEはマルチTIFF化されたファイル名が格納され、HEIGHT、WIDTHに、それぞれ紙出力時の縦、横の長さが格納される

注9 審判番号である場合

注10 願書番号である場合

注11 判定請求番号である場合

注12 審判請求日である場合

注13 異議申立日である場合

注14 申立日である場合

注15 判定請求日である場合

注16 繰り返しは10回まで

注17 復代理人の場合

注18 法定代理人の場合

注19 弁護士の場合

注20 弁護士の場合

注21 審判日の場合

注22 決定日の場合

注23 異議決定日の場合

注24 判定日の場合

注25 審判長の場合

注26 首席審判官の場合

編集形式(B 訂正明細書)

項目	公報掲載項目	公報子一覧に対するSGML子一覧	公報子一覧に対する編集形式	表示モード	補足タグ名	属性名	属性数	属性項目	備考
1	発行国	日本国特許庁(JP)	<PUBLICATION-COUNTRY>日本国特許庁(JP)</PUBLICATION-COUNTRY>	NORMAL	PUBLICATION-COUNTRY		K	V	—
2	種別	実用新案登録訂正明細書(H)	<KIND>実用新案登録訂正明細書(H)</KIND>	NORMAL	KIND		K	V	—
3	国際特許分類	H04N 9/73	<IPC-CLASSIFICATION>H04N 9/73</IPC-CLASSIFICATION>	CONTROL	IPC-CLASSIFICATION-GROUP		—	—	—
4	国際特許分類	H04N 9/73	<IPC-CLASSIFICATION>H04N 9/73</IPC-CLASSIFICATION>	NORMAL	IPC-CLASSIFICATION-GROUP		K	V	—
5	FI	H04N 9/73 A	<FI>H04N 9/73 A</FI>	CONTROL	FI-GROUP		—	—	—
6	登録番号	実用新案第1234567号(U1234567)	<REGISTRATION-NUMBER>実用新案登録第1234567号(U1234567)</REGISTRATION-NUMBER>	NORMAL	REGISTRATION-NUMBER		K	V	—
	特許番号	特許第1234567号(P1234567)	<REGISTRATION-NUMBER>特許第1234567号(P1234567)</REGISTRATION-NUMBER>	NORMAL			—	—	—
7	審判番号	無効2002-35001(U2002-35001/J3)	<APPEAL-NUMBER>無効2002-35001(U2002-35001/J3)</APPEAL-NUMBER>	NORMAL	APPEAL-NUMBER		K	V	—
		異議2002-70001(P2002-70001/J7)	<APPEAL-NUMBER>異議2002-70001(P2002-70001/J7)</APPEAL-NUMBER>	NORMAL			—	—	—
8	審判請求日	平成14年9月10日(2002.9.10)	<APPEAL-DATE>平成14年9月10日(2002.9.10)</APPEAL-DATE>	NORMAL	APPEAL-DATE		K	V	—
		平成14年9月10日(2002.9.10)	<APPEAL-DATE>平成14年9月10日(2002.9.10)</APPEAL-DATE>	NORMAL			—	—	—
9	審決確定日	平成19年10月20日(2007.10.20)	<COURT-DECISION-ESTABLISH-DATE>平成19年10月20日(2007.10.20)</COURT-DECISION-ESTABLISH-DATE>	NORMAL	COURT-DECISION-ESTABLISH-DATE		K	V	—
		平成19年10月20日(2007.10.20)	<COURT-DECISION-ESTABLISH-DATE>平成19年10月20日(2007.10.20)</COURT-DECISION-ESTABLISH-DATE>	NORMAL			—	—	—



公表情報項目	公表データ(例)	公表データに対するSGMLデータ	公表データに対する編集形式	表示モード	補定タグ名	属性名	属性値	属性数	必須項目	備考	
13 明細書		<TITLE-OF-THE-SPECIFICATION>	(訂正明細書の本文が入る)	NORMAL	TITLE-OF-THE-SPECIFICATION			K	●	複数の文書をまとめて1かたまりとして、段落タグと併せて表現する	
	カラ-ビデオカメラ	<PARAGRAPH>カラ-ビデオカメラ	カラ-ビデオカメラ	CONTROL	PARAGRAPH			K	●		
		<SUP-SCRIPT></SUP-SCRIPT>		CONTROL	注14 SUP-SCRIPT			K	●		
		<SUB-SCRIPT></SUB-SCRIPT>		NORMAL	注15 SUB-SCRIPT			K	●		
		<UNDER-LINE></UNDER-LINE>		NORMAL	注16 UNDER-LINE			K	●		
		<BAIKAKU></BAIKAKU>		NORMAL	注17 BAIKAKU			K	●		
		</PARAGRAPH>		NORMAL				K	●		
		<IMAGE HEIGHT="130" WIDTH="150" FILENAME="MULTI" FILE-ID="123456789" ORIGINAL-FILE-NAME="WXYZ.JPG" >		NULL	注18 IMAGE	HEIGHT WIDTH FILENAME FILE-ID ORIGINAL-FILE-NAME		-	-		順不同
		</TITLE-OF-THE-SPECIFICATION>		NORMAL				-	-		

注1 【国際特許分類(第4版)】のPCは、<PC>タグの属性

- VERSIONに指定された値を格納する
- 注2 審判番号の場合
- 注3 異議申立番号の場合
- 注4 審判請求日である場合
- 注5 異議申立日である場合
- 注6 審決確定日である場合
- 注7 異議決定確定日である場合
- 注8 代理人の場合
- 注9 復代理人の場合
- 注10 法定代理人の場合
- 注11 指定代理人の場合
- 注12 弁護士の場合
- 注13 弁護士の場合
- 注14 字上りの必要な文字列を格納する
- 注15 字下りの必要な文字列を格納する
- 注16 アンダーラインの必要な文字列を格納する
- 注17 横割りに変更する必要な文字列を格納する
- 注18 ORIGINAL-FILE-NAMEにマルチTIFF化される前のシングルTIFFファイル名が格納され、FILE-IDにマルチTIFFファイル中の個々を特定するIDが格納される。FILE-NAMEはマルチTIFF化されたファイル名が格納され、HEIGHT WIDTHに、それぞれ紙出力時の縦、横の長さが格納される。

編集形式(C1 特許実用書誌)

項目	公報データ(例)	公報データに対するSGMLデータ	公報データに対する編集形式	表示 モード	補足 タグ名	属性名	属性 値	属性 種類	備考
1 出願番号	特開2000-123456(P2000-123456)	<APPLICATION-NUMBER>特開2000-123456</APPLICATION-NUMBER>	(21)【出願番号】特開2000-123456(P2000-123456)	NORMAL	APPLICATION-NUMBER			K V	
2 出願日	平成12年1月10日(2000. 1. 10)	<FILING-DATE>平成12年1月10日(2000. 1. 10)</FILING-DATE>	(22)【出願日】平成12年1月10日(2000. 1. 10)	NORMAL	FILING-DATE			K V	
3 優先権主張番号		<PARIS-PRIORITY-CLAIM-ARTICLE>		CONTROL	PARIS-PRIORITY-CLAIM-ARTICLE			-	
	74/001234	<APPLICATION-NUMBER>74/001234</APPLICATION-NUMBER>	(31)【優先権主張番号】74/001234	CONTROL	PARIS-PRIORITY-GROUP			-	
				NORMAL	APPLICATION-NUMBER			K V	
4 優先日	平成11年11月10日(1999. 11. 10)	<FILING-DATE>平成11年11月10日(1999. 11. 10)</FILING-DATE>	(32)【優先日】平成11年11月10日(1999. 11. 10)	NORMAL	FILING-DATE			K V	
5 優先権主張国又は機関	米国(US)	<NATION>米国(US)</NATION>	(33)【優先権主張国又は機関】米国(US)	NORMAL	NATION			K V	
		</PARIS-PRIORITY-GROUP>		CONTROL				-	
		<PARIS-PRIORITY-CLAIM-ARTICLE>		CONTROL				-	
6 国内優先権主張番号	特開2006-123456(P2006-123456)	<DOMESTIC-PRIORITY-CLAIM-ARTICLE>		CONTROL	DOMESTIC-PRIORITY-CLAIM-ARTICLE			-	
		<DOMESTIC-PRIORITY-GROUP>		CONTROL	DOMESTIC-PRIORITY-GROUP			-	
		<APPLICATION-NUMBER>特開2006-123456(P2006-123456)</APPLICATION-NUMBER>	(31)【優先権主張番号】特開2006-123456(P2006-123456)	NORMAL	APPLICATION-NUMBER			K V	
7 国内優先日	平成18年3月28日(2006. 3. 28)	<FILING-DATE>平成18年3月28日(2006. 3. 28)</FILING-DATE>	(32)【優先日】平成18年3月28日(2006. 3. 28)	NORMAL	FILING-DATE			K V	
8 国内優先権主張国又は機関	日本国(JP)	<NATION>日本国(JP)</NATION>	(33)【優先権主張国又は機関】日本国(JP)	NORMAL	NATION			K V	
		</DOMESTIC-PRIORITY-GROUP>		CONTROL				-	
9 発明の名称	○○○○○○○	<TITLE-OF-THE-INVENTION KIND-OF-TITLE="INVENTION">○○○○○○○</TITLE-OF-THE-INVENTION>	(54)【発明の名称】○○○○○○○	NORMAL	TITLE-OF-THE-INVENTION			K V	
	○○○○○○○	<TITLE-OF-THE-INVENTION KIND-OF-TITLE="DEVICE">○○○○○○○</TITLE-OF-THE-INVENTION>	(54)【考案の名称】○○○○○○○	NORMAL				-	
10 国際特許分類	G01B 3/00	<IPC-GROUP>	(51)【国際特許分類第7版】G01B 3/00	CONTROL	IPC-GROUP			-	H1712発行分まで使用
		</IPC-GROUP>		NORMAL	IPC			K V	
11 国際特許分類	G01B 3/00	<IPC-CLASSIFICATION-GROUP>	(51)【国際特許分類(参考情報)】G01B 3/00	CONTROL	IPC-CLASSIFICATION-GROUP			-	
		</IPC-CLASSIFICATION>		NORMAL	IPC-CLASSIFICATION			K V	
12 公開番号	特開2000-123456(P2000-123456A)	<PUBLICATION-NUMBER KIND-OF-PUBLICATION-NUMBER="OPEN">特開2000-123456(P2000-123456A)</PUBLICATION-NUMBER>	(65)【公開番号】特開2000-123456(P2000-123456A)	CONTROL	PUBLICATION-NUMBER			K V	
	特開2000-500001(P2000-500001A)	<PUBLICATION-NUMBER KIND-OF-PUBLICATION-NUMBER="OFFICIAL">特開2000-500001(P2000-500001A)</PUBLICATION-NUMBER>	(65)【公表番号】特開2000-500001(P2000-500001A)	NORMAL				-	
13 公開日	平成11年10月10日(1999. 10. 10)	<PUBLICATION-DATE KIND-OF-PUBLICATION-DATE="OPEN">平成11年10月10日(1999. 10. 10)</PUBLICATION-DATE>	(43)【公開日】平成11年10月10日(1999. 10. 10)	NORMAL	PUBLICATION-DATE			K V	
		<TRANSLATION-PUBLICATION-DATE KIND-OF-PUBLICATION-DATE="OFFICIAL">平成11年10月10日(1999. 10. 10)</TRANSLATION-PUBLICATION-DATE>	(43)【公表日】平成11年10月10日(1999. 10. 10)	NORMAL				-	

項目	公報データ(例)	公報データに対するSGMLデータ	公報データに対する編集形式	表示モード	補足	タグ名	属性名	属性値	属性必須項目	備考
14	早期審理 有	</ACCELERATED-APPEAL-EXAMINATION> </ACCELERATED-APPEAL-EXAMINATION>	【早期審理】有	CONSTANT		ACCELERATED-APPEAL-EXAMINATION			K V	
15	優先審理 有	</REFERENTIAL-APPEAL-EXAMINATION> </REFERENTIAL-APPEAL-EXAMINATION>	【優先審理】有	CONSTANT		PREFERENTIAL-APPEAL-EXAMINATION			K V	
16	公告番号 特公平8-123456	<EXAMINED-PUBLICATION-NUMBER>特公平8-123456 </EXAMINED-PUBLICATION-NUMBER>	【(65)】(公告番号)特公平8-123456	NORMAL		EXAMINED-PUBLICATION-NUMBER			K V	
17	公告日 平成8年1月10日(1996.1.10)	<EXAMINED-PUBLICATION-DATE>平成8年1月10日(1996.1.10)</EXAMINED-PUBLICATION-DATE>	【(24)】(44)【公告日】平成8年1月10日(1996.1.10)	NORMAL		EXAMINED-PUBLICATION-DATE			K V	
18	登録番号 実用新案登録第9999999号(U9999999)	<REGISTRATION-NUMBER KIND-OF-REGISTRATION-NUMBER=REGISTRATION> <REGISTRATION-NUMBER=REGISTRATION> </REGISTRATION-NUMBER>	【(11)】(登録番号)実用新案登録第9999999号(U9999999)	NORMAL	注7	REGISTRATION-NUMBER	KIND-OF-REGISTRATION-NUMBER		K V	
	特許番号 特許第9999999号(P9999999)	<REGISTRATION-NUMBER KIND-OF-REGISTRATION-NUMBER="PATENT">特許第9999999号(P9999999)</REGISTRATION-NUMBER>	【(11)】(特許番号)特許第9999999号(P9999999)	NORMAL	注8					
19	登録日 平成16年9月10日(2004.9.10)	<REGISTRATION-DATE>平成16年9月10日(2004.9.10)</REGISTRATION-DATE>	【(24)】(登録日)平成16年9月10日(2004.9.10)	NORMAL		REGISTRATION-DATE			K V	
20	最終処分 成立	<FINAL-DISPOSITION>成立</FINAL-DISPOSITION>	【最終処分】成立	NORMAL		FINAL-DISPOSITION			K V	
21	審決時の請求項数(発明の数) 3	<NUMBER-OF-CLAIM KIND-OF-CLAIM="APPEAL-DECISION">3</NUMBER-OF-CLAIM>	【審決時の請求項数(発明の数)】3	NORMAL	注9	NUMBER-OF-CLAIM	KIND-OF-CLAIM		K V	
	3	<NUMBER-OF-CLAIM KIND-OF-CLAIM="DECISION">3</NUMBER-OF-CLAIM>	【決定時の請求項数(発明の数)】3	NORMAL	注10					
22	前審問与審査官 審査 一郎、審査 二郎	<FORMER-EXAMINED-EXAMINER>審査 一郎、審査 二郎</FORMER-EXAMINED-EXAMINER>	【前審問与審査官】審査 一郎、審査 二郎	NORMAL		FORMER-EXAMINED-EXAMINER			K V	
23	前置審査 有	</RECONSIDERATION-BEFORE-APPEAL>有</RECONSIDERATION-BEFORE-APPEAL>	【前置審査】有	NORMAL		RECONSIDERATION-BEFORE-APPEAL			K V	
24	補正却下された補正書の日付 平成8年8月8日(1996.8.8)	<DECLINED-AMENDMENT-DISPATCH-DATE>平成8年8月8日(1996.8.8)</DECLINED-AMENDMENT-DISPATCH-DATE>	【補正却下された補正書の日付】平成8年8月8日(1996.8.8)	NORMAL		DECLINED-AMENDMENT-DISPATCH-DATE			K V	

注1 発明の名称の場合  
注2 考案の名称の場合  
注3 公明番号の場合  
注4 公表番号の場合  
注5 公明日の場合  
注6 登録番号の場合  
注7 特許番号の場合  
注8 審決時の請求項数の場合  
注9 審決時の請求項数の場合  
注10 決定時の請求項数(発明の数)の場合  
注11 VERSIONに設定された値を格納する

編集形式(C2 意匠書誌)

項目	公報データ(例)	公報データに対するSGMLデータ	公報データに対する編集形式	表示モード	補足	タグ名	属性名	属性値	属性値項目	備考
1 出願番号	意願2000-123456(D2000-123456)	<APPLICATION-NUMBER>意願2000-123456(D2000-123456)</APPLICATION-NUMBER>	(21)【出願番号】意願2000-123456(D2000-123456)	NORMAL		APPLICATION-NUMBER			K V	
2 本意匠番号	1234567	<PRINCIPAL-DESIGN-NUMBER>1234567</PRINCIPAL-DESIGN-NUMBER>	【本意匠番号】1234567	NORMAL		PRINCIPAL-DESIGN-NUMBER			K V	
3 出願日	平成12年1月10日(2000.1.10)	<FILING-DATE>平成12年1月10日(2000.1.10)</FILING-DATE>	(22)【出願日】平成12年1月10日(2000.1.10)	NORMAL		FILING-DATE			K V	
4 優先権主張番号		<PARIS-PRIORITY-CLAIM-ARTICLE>		CONTROL		PARIS-PRIORITY-CLAIM-ARTICLE				
	74/001234	<PARIS-PRIORITY-GROUP> <APPLICATION-NUMBER>74/001234</APPLICATION-NUMBER>	(31)【優先権主張番号】74/001234	CONTROL		PARIS-PRIORITY-GROUP				O
				NORMAL		APPLICATION-NUMBER			K V	
5 優先日	平成11年11月10日(1989.11.10)	<FILING-DATE>平成11年11月10日(1989.11.10)</FILING-DATE>	(32)【優先日】平成11年11月10日(1989.11.10)	NORMAL		FILING-DATE			K V	
6 優先権主張国又は欄	米国(US)	<NATION>米国(US)</NATION>	(33)【優先権主張国又は欄】米国(US)	NORMAL		NATION			K V	
		<PARIS-PRIORITY-GROUP>		CONTROL						
		<PARIS-PRIORITY-CLAIM-ARTICLE>		CONTROL						
7 早期審理	有	<ACCELERATED-APPEAL-EXAMINATION>有</ACCELERATED-APPEAL-EXAMINATION>	【早期審理】有	CONSTANT		ACCELERATED-APPEAL-EXAMINATION			K V	
8 意匠に係る物品	000000	<NAME-OF-ARTICLE>000000</NAME-OF-ARTICLE>	(54)【意匠に係る物品】000000	NORMAL		NAME-OF-ARTICLE			K V	
9 意匠分類	A1-12345ABC H7-726	<DESIGN-CLASSIFICATION>A1-12345ABC</DESIGN-CLASSIFICATION> <DESIGN-CLASSIFICATION>H7-726</DESIGN-CLASSIFICATION>	(52)【意匠分類】A1-12345ABC (52)【意匠分類】H7-726	NORMAL		DESIGN-CLASSIFICATION			K V	H16.12以前の 出願 H17以降 の出願 H18.1以降 の出願
10 登録番号	意匠登録第1234567号(D1234567)	<DESIGN-CLASSIFICATION>F2-11500W</DESIGN-CLASSIFICATION> <REGISTRATION-NUMBER>意匠登録第1234567号(D1234567)</REGISTRATION-NUMBER>	(52)【意匠分類】F2-11500W (11)【登録番号】意匠登録第1234567号(D1234567)	NORMAL		REGISTRATION-NUMBER			K V	
11 登録日	平成16年9月10日(2004.9.10)	<REGISTRATION-DATE>平成16年9月10日(2004.9.10)</REGISTRATION-DATE>	(15)(24)【登録日】平成16年9月10日(2004.9.10)	NORMAL		REGISTRATION-DATE			K V	
12 最終処分	成立	<FINAL-DISPOSITION>成立</FINAL-DISPOSITION>	【最終処分】成立	NORMAL		FINAL-DISPOSITION			K V	
13 前審問与審査官	審査 一郎、審査 二郎	<FORMER-EXAMINED-EXAMINER>審査 一郎、審査 二郎</FORMER-EXAMINED-EXAMINER>	【前審問与審査官】審査 一郎、審査 二郎	NORMAL		FORMER-EXAMINED-EXAMINER			K V	
14 補正却下された補正書の日付	平成8年8月8日(1996.8.8)	<DECLINED-AMENDMENT-DISPATCH-DATE>平成8年8月8日(1996.8.8)</DECLINED-AMENDMENT-DISPATCH-DATE>	【補正却下された補正書の日付】平成8年8月8日(1996.8.8)	NORMAL		DECLINED-AMENDMENT-DISPATCH-DATE			K V	

編集形式(C3 商標/国際商標書誌)

項目	公報形式(例)	公報形式一列に対するSGMLデータ	公報形式一列に対する編集形式	表示モード	補足タグ名	属性名	属性数	必須項目	改訂備考
1 出願番号	商標2000-123456(T2000-123456)	<APPLICATION-NUMBER KIND-OF-APPLICATION-NUMBER=COMMON>商標2000-123456(T2000-123456)</APPLICATION-NUMBER>	(210)【出願番号】商標2000-123456(T2000-123456)	NORMAL	注1	APPLICATION-NUMBER	K	V	
書換登録申請番号	書換2000-123456(T2000-123456)	<APPLICATION-NUMBER KIND-OF-APPLICATION-NUMBER=REWRITE>書換2000-123456(T2000-123456)</APPLICATION-NUMBER>	【書換登録申請番号】書換2000-123456(T2000-123456)	NORMAL	注2				
国際登録番号	R123456A	<APPLICATION-NUMBER KIND-OF-APPLICATION-NUMBER=REGISTRATION>R123456A</APPLICATION-NUMBER>	(210)【国際登録番号】R123456A	NORMAL	注3				
2 出願日	平成12年1月10日(2000.1.10)	<FILING-DATE KIND-OF-FILING-DATE=COMMON>平成12年1月10日(2000.1.10)</FILING-DATE>	(220)【出願日】平成12年1月10日(2000.1.10)	NORMAL	注4	FILING-DATE	K	V	
書換登録申請日	平成12年1月10日(2000.1.10)	<FILING-DATE KIND-OF-FILING-DATE=REWRITE>平成12年1月10日(2000.1.10)</FILING-DATE>	【書換登録申請日】平成12年1月10日(2000.1.10)	NORMAL	注5				
3 国際登録日又は事後指定日	平成12年1月10日(2000.1.10)	<INTERNATIONAL-REGISTRATION-DATE>平成12年1月10日(2000.1.10)</INTERNATIONAL-REGISTRATION-DATE>	(220)【国際登録日又は事後指定日】平成12年1月10日(2000.1.10)	NORMAL					H16.4以降発行分から使用されぬ
4 国際登録日	平成12年12月20日(2000.12.20)	<DATE-OF-INTERNATIONAL-REGISTRATION>平成12年12月20日(2000.12.20)</DATE-OF-INTERNATIONAL-REGISTRATION>	(220)【国際登録日】平成12年12月20日(2000.12.20)	NORMAL					H16.4以降発行分から使用されぬ
5 事後指定日	平成14年12月20日(2002.12.20)	<DATE-OF-SUBSEQUENT-DESIGNATION>平成14年12月20日(2002.12.20)</DATE-OF-SUBSEQUENT-DESIGNATION>	(220)【事後指定日】平成14年12月20日(2002.12.20)	NORMAL					255か片方のみ
6 優先権主張番号	74/001234	<PARIS-PRIORITY-CLAIM-ARTICLE><PARIS-PRIORITY-GROUP>74/001234</PARIS-PRIORITY-GROUP>	(310)【優先権主張番号】74/001234	CONTROL		PARIS-PRIORITY-CLAIM-ARTICLE			
7 優先日	平成11年11月10日(1989.11.10)	<FILING-DATE>平成11年11月10日(1989.11.10)</FILING-DATE>	(320)【優先日】平成11年11月10日(1989.11.10)	NORMAL		FILING-DATE	K	V	
8 優先権主張国又は機関	米国(US)	<NATION>米国(US)</NATION><PARIS-PRIORITY-GROUP>	(330)【優先権主張国又は機関】米国(US)	NORMAL		NATION	K	V	
9 団体商標		<PARIS-PRIORITY-CLAIM-ARTICLE><COLLECTIVE-TRADEMARK-INDICATION COLLECTIVE-TRADEMARK-FLAG="TRUE">	(551)【団体商標】	CONTROL		COLLECTIVE-TRADEMARK-INDICATION			
10 地域団体商標		<REGIONAL-TRADEMARK-INDICATION REGIONAL-TRADEMARK-FLAG="TRUE">	(551)【地域団体商標】	NULL		REGIONAL-TRADEMARK-INDICATION			
11 標準文字		<STANDARD-CHARACTER>	(541)【標準文字】	NULL		STANDARD-CHARACTER			
12 立体商標		<TD-TRADEMARK-INDICATION TD-TRADEMARK-FLAG="TRUE">	(554)【立体商標】	NULL		TD-TRADEMARK-INDICATION			
13 早期審理	有	<ACCELERATED-APPEAL-EXAMINATION>有</ACCELERATED-APPEAL-EXAMINATION>	【早期審理】有	CONSTANT		ACCELERATED-APPEAL-EXAMINATION	K	V	
14 公告番号	商公平8-123456	<EXAMINED-PUBLICATION-NUMBER>商公平8-123456</EXAMINED-PUBLICATION-NUMBER>	(260)【公告番号】商公平8-123456	NORMAL		EXAMINED-PUBLICATION-NUMBER	K	V	
15 公告日	平成8年1月10日(1996.1.10)	<EXAMINED-PUBLICATION-DATE>平成8年1月10日(1996.1.10)</EXAMINED-PUBLICATION-DATE>	(442)【公告日】平成8年1月10日(1996.1.10)	NORMAL		EXAMINED-PUBLICATION-DATE	K	V	

項番	公報掲載項目	公報データ(例)	公報データに対するSGMLデータ	公報データに対する編集形式	表示モード	補足タグ名	属性名	属性値	属性必須項目	備考
16	登録番号	商標登録第123456号(T123456)	<REGISTRATION-NUMBER>商標登録第123456号(T123456)</REGISTRATION-NUMBER>	(111)【登録番号】商標登録第123456号(T123456)	NORMAL	REGISTRATION-NUMBER		K	V	
17	国際登録番号	R123456A	<INTERNATIONAL-REGISTRATION-NO>R123456A</INTERNATIONAL-REGISTRATION-NO>	(111)【国際登録番号】R123456A	NORMAL	INTERNATIONAL-REGISTRATION-NO		K	V	
18	登録日	平成16年9月10日(2004. 9. 10)	<REGISTRATION-DATE>平成16年9月10日(2004. 9. 10)</REGISTRATION-DATE>	(151)【登録日】平成16年9月10日(2004. 9. 10)	NORMAL	REGISTRATION-DATE		K	V	
19	商標の称呼	〇〇〇〇〇〇〇〇	<PRONUNCIATION>〇〇〇〇〇〇〇〇</PRONUNCIATION>	(561)【商標の称呼】〇〇〇〇〇〇〇〇	NORMAL	PRONUNCIATION		K	V	
20	最終処分	成立	<FINAL-DISPOSITION>成立</FINAL-DISPOSITION>	【最終処分】成立	NORMAL	FINAL-DISPOSITION		K	V	
21	前審問と審査官	審査 一 郎、審査 二 郎	<FORMER-EXAMINED-EXAMINER>審査 一 郎、審査 二 郎</FORMER-EXAMINED-EXAMINER>	【前審問と審査官】審査 一 郎、審査 二 郎	NORMAL	FORMER-EXAMINED-EXAMINER		K	V	
22	補正却下された補正書の日付	平成8年8月8日(1996. 8. 8)	<DECLINED-AMENDMENT-DISPATCH-DATE>平成8年8月8日(1996. 8. 8)</DECLINED-AMENDMENT-DISPATCH-DATE>	【補正却下された補正書の日付】平成8年8月8日(1996. 8. 8)	NORMAL	DECLINED-AMENDMENT-DISPATCH-DATE		K	V	

- 注1 出願番号の場合  
注2 書換登録申請番号の場合  
注3 国際登録番号の場合  
注4 出願日の場合  
注5 書換登録申請日の場合  
注6 国際商標の場合

審決/判決訂正公報 編集形式(見出しのみ)

項番	公報掲載項目	公報データ(例)	公報データに対するSGMLデータ	公報データに対する編集形式	表示モード	補足	タグ名	属性名	属性値	属性必須項目	備考
1	管理番号	第1234567号	<MANAGEMENT-NUMBER>第1234567号 </MANAGEMENT-NUMBER>	【管理番号】第1234567号	NORMAL		MANAGEMENT-NUMBER			K V ●	—
2	総通号数	第1234号	<TOTAL-VOLUME-NUMBER>第1234号 </TOTAL-VOLUME-NUMBER>	【総通号数】第1234号	NORMAL		TOTAL-VOLUME-NUMBER			K V ●	—
3	公報種別	特許審決公報の訂正	<OFFICIAL-GAZETTE-ASSORTMENT>特許審決公報の訂正</OFFICIAL-GAZETTE-ASSORTMENT>	【公報種別】特許審決公報の訂正	NORMAL		OFFICIAL-GAZETTE-ASSORTMENT			K V ●	—
4	発行日	平成19年4月10日(2007. 4. 10)	<PUBLICATION-DATE>平成19年4月10日(2007. 4. 10)</PUBLICATION-DATE>	【発行日】平成19年4月10日(2007. 4. 10)	NORMAL		PUBLICATION-DATE			K V ●	—
5	訂正対象公報の管理番号	第1234567号	<ORIGINAL-MANAGEMENT-NUMBER>第1234567号</ORIGINAL-MANAGEMENT-NUMBER>	【訂正対象公報の管理番号】第1234567号	NORMAL		ORIGINAL-MANAGEMENT-NUMBER			K V	—
6	事件番号/出訴番号	不服2000-12345(P2000-12345/J1)	<CASE-NUMBER>不服2000-12345(P2000-12345/J1)</CASE-NUMBER>	【事件番号】不服2000-12345(P2000-12345/J1)	NORMAL		CASE-NUMBER			K V ●	—
7	訂正対象公報の発行日	平成13年3月10日(2001. 3. 10)	<ORIGINAL-MANAGEMENT-DATE>平成13年3月10日(2001. 3. 10)</ORIGINAL-MANAGEMENT-DATE>	【訂正対象公報の発行日】平成13年3月10日(2001. 3. 10)	NORMAL		ORIGINAL-MANAGEMENT-DATE			K V ●	—
8	訂正対象公報の総通号数	第9999号	<ORIGINAL-TOTAL-VOLUME-NUMBER>第9999号</ORIGINAL-TOTAL-VOLUME-NUMBER>	【訂正対象公報の総通号数】第9999号	NORMAL		ORIGINAL-TOTAL-VOLUME-NUMBER			K V ●	—
9	審決分類		<CLASS-OF-TRIAL-DECISION-GROUP>	【審決分類】	CONTROL		CLASS-OF-TRIAL-DECISION-GROUP			—	—
			P123 . 247-YB (G01N)		NORMAL		CLASSIFICATION-OF-TRIAL-DECISION			K V	O
10	出願番号	特願2000-123456(P2000-123456)	<APPLICATION-NUMBER>特願2000-123456(P2000-123456)</APPLICATION-NUMBER>	【出願番号】特願2000-123456(P2000-123456)	NORMAL		APPLICATION-NUMBER			K V	—
11	訂正の要旨		<PURPOSE-OF-CORRECTION>	【訂正の要旨】	CONTROL		PURPOSE-OF-CORRECTION			—	●
		上記公報は誤りにつき、これを取り消す。	<PARAGRAPH>上記公報は誤りにつき、これを取り消す。</PARAGRAPH>		NORMAL		PARAGRAPH			K V	O
			<SUP-SCRIPT></SUP-SCRIPT>		NORMAL	注1	SUP-SCRIPT			K V	—
			<SUB-SCRIPT></SUB-SCRIPT>		NORMAL	注2	SUB-SCRIPT			K V	—
			<UNDER-LINE></UNDER-LINE>		NORMAL	注3	UNDER-LINE			K V	—
			<BAIKAKU></BAIKAKU>		NORMAL	注4	BAIKAKU			K V	—
			<PARAGRAPH>		NORMAL		PARAGRAPH			K V	—
			<PURPOSE-OF-CORRECTION>		CONTROL		PURPOSE-OF-CORRECTION			—	—

注1 字上げの必要な文字列を格納する  
 注2 字下げの必要な文字列を格納する  
 注3 アンダーラインの必要な文字列を格納する  
 注4 横倍角に変更する必要がある文字列を格納する



審決訂正公報 編集形式(見出し+全文)

項目	公報データ(例)	公報データに対するSGMLデータ	公報データに対する編集形式	表示モード	補足タグ名	属性名	属性数	属性必須項目	備考
1	管理番号 第1234567号	<MANAGEMENT-NUMBER>第1234567号 </MANAGEMENT-NUMBER>	【管理番号】第1234567号	NORMAL		MANAGEMENT-NUMBER	K V	●	
2	総通号数 第1234号	<TOTAL-VOLUME-NUMBER>第1234号 </TOTAL-VOLUME-NUMBER>	【総通号数】第1234号	NORMAL		TOTAL-VOLUME-NUMBER	K V	●	
3	公報種別 特許審決公報の訂正	<OFFICIAL-GAZETTE-ASSORTMENT>特許審決公報の訂正</OFFICIAL-GAZETTE-ASSORTMENT>	【公報種別】特許審決公報の訂正	NORMAL		OFFICIAL-GAZETTE-ASSORTMENT	K V	●	
4	発行日 平成19年4月10日(2007. 4. 10)	<PUBLICATION-DATE>平成19年4月10日(2007. 4. 10)</PUBLICATION-DATE>	【発行日】平成19年4月10日(2007. 4. 10)	NORMAL		PUBLICATION-DATE	K V	●	
5	訂正対象公報の管理番号 第1234567号	<ORIGINAL-MANAGEMENT-NUMBER>第1234567号</ORIGINAL-MANAGEMENT-NUMBER>	【訂正対象公報の管理番号】第1234567号	NORMAL		ORIGINAL-MANAGEMENT-NUMBER	K V	●	
6	事件番号 不服2000-12345(P2000-12345/J1)	<CASE-NUMBER>不服2000-12345(P2000-12345/J1)</CASE-NUMBER>	【事件番号】不服2000-12345(P2000-12345/J1)	NORMAL		CASE-NUMBER	K V	●	
7	訂正対象公報の発行日 平成13年3月10日(2001. 3. 10)	<ORIGINAL-MANAGEMENT-DATE>平成13年3月10日(2001. 3. 10)</ORIGINAL-MANAGEMENT-DATE>	【訂正対象公報の発行日】平成13年3月10日(2001. 3. 10)	NORMAL		ORIGINAL-MANAGEMENT-DATE	K V	●	
8	訂正対象公報の総通号数 第9999号	<ORIGINAL-TOTAL-VOLUME-NUMBER>第9999号</ORIGINAL-TOTAL-VOLUME-NUMBER>	【訂正対象公報の総通号数】第9999号	NORMAL		ORIGINAL-TOTAL-VOLUME-NUMBER	K V	●	
9	審決分類 P123 . 247 -YB (G01N)	<CLASS-OF-TRIAL-DECISION-GROUP>P123 . 247 -YB (G01N)</CLASS-OF-TRIAL-DECISION-GROUP>	【審決分類】P123 . 247 -YB (G01N)	CONTROL		CLASS-OF-TRIAL-DECISION-GROUP	-	-	
10	出願番号 特願2000-123456(P2000-123456)	<APPLICATION-NUMBER>特願2000-123456(P2000-123456)</APPLICATION-NUMBER>	【出願番号】特願2000-123456(P2000-123456)	NORMAL		APPLICATION-NUMBER	K V	●	
11	訂正の要旨 下記のとおり全文を訂正する。	<PURPOSE-OF-CORRECTION>下記のとおり全文を訂正する。</PURPOSE-OF-CORRECTION>	【訂正の要旨】下記のとおり全文を訂正する。	CONTROL		PURPOSE-OF-CORRECTION	-	●	
		<SUP-SCRIPT></SUP-SCRIPT>		NORMAL		PARAGRAPH	K V	○	順不同
		<SUB-SCRIPT></SUB-SCRIPT>		NORMAL	注1	SUP-SCRIPT	K V	-	
		<UNDER-LINE></UNDER-LINE>		NORMAL	注2	SUB-SCRIPT	K V	-	
		<BAIKAKU></BAIKAKU>		NORMAL	注3	UNDER-LINE	K V	-	
		<PARAGRAPH></PARAGRAPH>		NORMAL	注4	BAIKAKU	K V	-	
12	公報全文	<PURPOSE-OF-CORRECTION>審決公報の全文が入る</PURPOSE-OF-CORRECTION>		CONTROL			-	-	

注1 字上げの必要な文字列を格納する  
 注2 字下げの必要な文字列を格納する  
 注3 アンダーラインの必要な文字列を格納する  
 注4 横角角に変更する必要がある文字列を格納する

判決訂正公報 編集形式(見出し+全文)

項目	公報データ(例)	公報データに対するSGMLデータ	公報データに対する編集形式	表示モード	補足タグ名	属性名	属性数	必須項目	備考
1 管理番号	第1234567号	<MANAGEMENT-NUMBER>第1234567号 </MANAGEMENT-NUMBER>	【管理番号】第1234567号	NORMAL	MANAGEMENT-NUMBER		K V	●	
2 総通号数	第1234号	<TOTAL-VOLUME-NUMBER>第1234号 </TOTAL-VOLUME-NUMBER>	【総通号数】第1234号	NORMAL	TOTAL-VOLUME-NUMBER		K V	●	
3 公報種別	判決公報の訂正	<OFFICIAL-GAZETTE-ASSORTMENT>判決公報の訂正</OFFICIAL-GAZETTE-ASSORTMENT>	【公報種別】判決公報の訂正	NORMAL	OFFICIAL-GAZETTE-ASSORTMENT		K V	●	
4 発行日	平成19年4月10日(2007. 4. 10)	<PUBLICATION-DATE>平成19年4月10日(2007. 4. 10)</PUBLICATION-DATE>	【発行日】平成19年4月10日(2007. 4. 10)	NORMAL	PUBLICATION-DATE		K V	●	
5 訂正対象公報の管理番号	第1234567号	<ORIGINAL-MANAGEMENT-NUMBER>第1234567号</ORIGINAL-MANAGEMENT-NUMBER>	【訂正対象公報の管理番号】第1234567号	NORMAL	ORIGINAL-MANAGEMENT-NUMBER		K V	●	
6 出訴番号	平成14年(行ケ)第50号	<CASE-NUMBER>平成14年(行ケ)第50号</CASE-NUMBER>	【事件番号】平成14年(行ケ)第50号	NORMAL	CASE-NUMBER		K V	●	
7 訂正対象公報の発行日	平成16年3月10日(2004. 3. 10)	<ORIGINAL-MANAGEMENT-DATE>平成16年3月10日(2004. 3. 10)</ORIGINAL-MANAGEMENT-DATE>	【訂正対象公報の発行日】平成16年3月10日(2004. 3. 10)	NORMAL	ORIGINAL-MANAGEMENT-DATE		K V	●	
8 訂正対象公報の総通号数	第1111号	<ORIGINAL-TOTAL-VOLUME-NUMBER>第1111号</ORIGINAL-TOTAL-VOLUME-NUMBER>	【訂正対象公報の総通号数】第1111号	NORMAL	ORIGINAL-TOTAL-VOLUME-NUMBER		K V	●	
9 審決分類	P123. 247-YB (G01N)	<CLASS-OF-TRIAL-DECISION-GROUP>P123. 247-YB (G01N)</CLASS-OF-TRIAL-DECISION-GROUP>	【審決分類】P123. 247-YB (G01N)	CONTROL	CLASS-OF-TRIAL-DECISION-GROUP				
10 出願番号	特願2000-123456(P2000-123456)	<APPLICATION-NUMBER>特願2000-123456(P2000-123456)</APPLICATION-NUMBER>	【出願番号】特願2000-123456(P2000-123456)	NORMAL	APPLICATION-NUMBER		K V	●	
11 訂正の要旨	下記のとおり全文を訂正する。	<PURPOSE-OF-CORRECTION>下記のとおり全文を訂正する。</PURPOSE-OF-CORRECTION> <PARAGRAPH>下記のとおり全文を訂正する。</PARAGRAPH> <SUP-SCRIPT></SUP-SCRIPT> <SUB-SCRIPT></SUB-SCRIPT> <UNDER-LINE></UNDER-LINE> <BAIKAKU></BAIKAKU> <PARAGRAPH> <PURPOSE-OF-CORRECTION>	【訂正の要旨】下記のとおり全文を訂正する。	CONTROL	PURPOSE-OF-CORRECTION PARAGRAPH SUP-SCRIPT SUB-SCRIPT UNDER-LINE BAIKAKU			●	順不同
12 公報全文			判決公報の全文が入る	CONTROL					

- 注1 字上げの必要な文字列を格納する  
注2 字下げの必要な文字列を格納する  
注3 アンダーラインの必要な文字列を格納する  
注4 横倍角に変更する必要がある文字列を格納する



MEMO