

高圧酸素ガス供給設備におけるバルブの発火現象解析

Analysis of Ignition of the valve in a high pressure oxygen gas supply equipment

土屋 茂* 中林 宏行**
TSUCHIYA Shigeru NAKABAYASHI Hiroyuki

これまで高圧酸素ガス下における発火事故の解明のため各種試験が実施されたが、金属製のバルブが焼損するメカニズムについては不明であった。本報では高圧酸素ガス供給設備で使用する金属バルブの発火現象を、数値解析と模擬試験装置を使い説明することができた。数値解析では急速にバルブを開いた際の末端部で発生する圧縮熱により高温となったガスが、狭い流路を流通した際に接触する流路の壁温を上げる温度が、ガス流れがない場合に比べ非常に高くなることが示された。また、模擬試験装置においては末端にステンレス製のボールバルブを設置し、バルブを若干開け微量のガスが流れる開度にして上流側のバルブを急速に開けボールバルブ近傍で圧縮熱を発生させたところ、ステンレス製のボールバルブの焼損が確認できた。これらの試験データより、高圧酸素ガス設備の機器選定や操作の改善を目指している。

Although some examinations have been tried to determine the cause of ignition accident under high pressure oxygen recently, the mechanism about burning out the metal valve has not been established yet.

This report was able to clarify the ignition mechanism of metallic valves that are used in the high pressure oxygen supply system with using both numerical analysis and trial examination equipment. According to the numerical analysis, the wall temperature of the narrow duct heated by the flowing oxygen gas, which is heated by opening the valve rapidly (so-called compression heat) becomes higher than that of no oxygen gas flow condition. According to the trial examination equipment, the burn out of the stainless steel ball valve was able to be confirmed when the compression heat was generated near the ball valve by opening the upstream valve rapidly after the stainless ball valve is installed at the terminal of the trial examination equipment and the valve is opened slightly to leak the gas. Through these results, we are aiming to improve how to select the equipment of compressed oxygen and its operation.

1. はじめに

酸素ガスは人類が生存するために必要なガスであるとともに、鉄鋼の精錬や化学品の合成などの工業用や、宇宙ロケットの燃料用、さらには患者の呼吸医療用など、様々な分野で使用されている。この酸素ガスは物を燃やす支燃性の性質を持っており、着火源、可燃物があれば急激な燃焼を起こし、大きな事故に繋がる可能性がある。

これまで酸素ガス製造設備や酸素ガスボンベからのガス供給の際など、酸素ガスに関わる供給設備において、有機材料ガasketの焼損や、バルブの発火により高圧酸素ガスが火炎とともに噴出するといった事故が発生している。

これらの発火事故の原因の一つとして、高圧ガスと低圧ガスを遮るバルブを急速に開いた際に、バルブ2次側配管中のデッドエンドなどの閉空間で低圧ガスが圧縮され、それによって圧縮熱（一般的には断熱圧縮と呼ばれている）が発生し、ガスや部材が高温状態になり設備が焼損することが知られている。

この圧縮熱による発火解析は、温度の上昇が高速で

* 開発・エンジニアリング本部山梨研究所安全・物性研究室

現) 技術本部品質保証統括部品品質管理部

** 開発・エンジニアリング本部技術サポートセンターシミュレーション技術部
現) Matheson Tri-Gas Inc.

あるため、熱電対による温度測定では十分な発火現象解析が出来ず、これまで急速にバルブを開いた際の末端部でのガスケットの発火頻度を測定する報告^{1), 2)}がなされてきた。しかし、供給設備を構成する金属製のバルブや配管が発火にいたる解析は十分におこなわれていない。本研究では、数値解析による温度の上昇現象の解析と、模擬試験装置を用いて配管末端部に設置した金属性バルブの焼損を確認することが出来、金属製機器の発火に至るメカニズムを解明出来たので報告する。

2. 数値解析による上昇温度解析

2.1 数値解析の概要

数値解析モデルは、開閉バルブや試験配管は後述のバルブ等の焼損を確認した模擬試験装置を模擬し、Fig.1 に示すようなモデルとした。

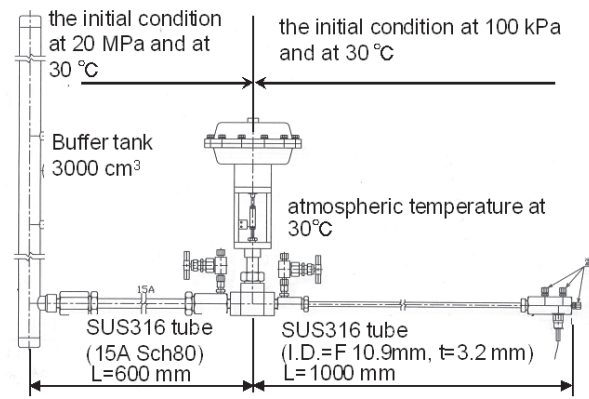


Fig.1 Model of a numerical analysis

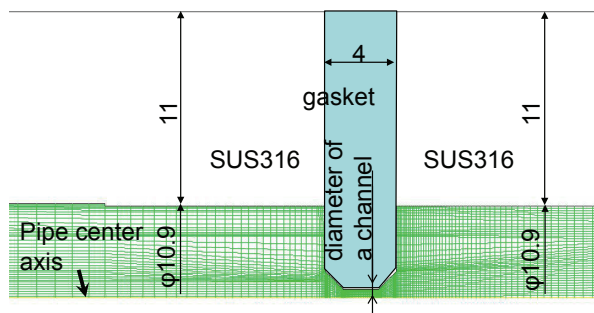


Fig.2 Channel part model

試験配管末端部には Fig.2 に示すように、配管内部に有機材料ガスケット (PTFE) を配し、上流側で急速にバルブを開いた際にこのガスケット部で圧縮熱が発生する構造とした。数値解析ではこの際の圧縮熱やガスケット表面の温度を解析するとともに、ガスケット中央部に Table.1 に示す直径の小孔 (この穴径を以下流路径) を設け、圧縮熱によって加熱された酸素ガスがその小孔を通り、大気中へ噴出する際のガスケットの温度挙動を解析した。

解析ソフトは FLUENT13.0 を使い、支配方程式を有限体積法により空間離散化し、流れの粘性モデルは Spalart-Allmaras モデルを選択した。管と管内酸素ガスのエネルギー輸送は、壁関数を使用することにより考慮し、管と外部雰囲気とのエネルギー輸送は、自然対流伝熱係数を $10\text{W}/(\text{m}^2 \cdot \text{K})$ 、外部雰囲気温度を 30°C として計算した。酸素ガスの密度は理想気体の状態方程式で、比熱、熱伝導度、粘性係数は温度の多項式関数 (4 次) で入力した。また、解析を迅速に行うため中心軸を対称としたモデルとし、2次元非定常解析を行った。その他解析条件を Table.1 に示す。

2.2 数値解析結果

バルブを急速に開けた際の末端部でのガスの温度を解析した結果の例を Fig.2 に示す。これは流路径 ϕ 0.25mm、バルブを開いた後 17ms の時のガス温度の

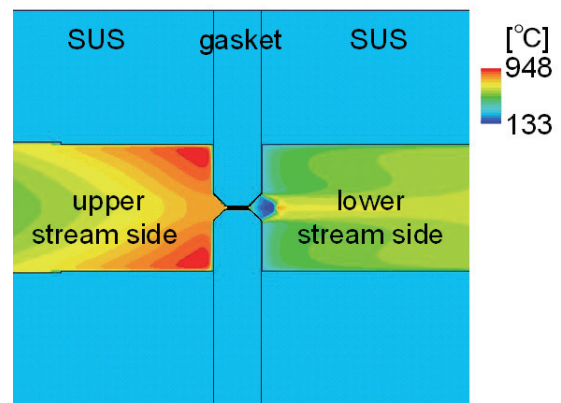


Fig.3 Gas temperature distribution in 17 ms later under 20MPa oxygen

Table 1 Conditions for numerical analysis

	Condition	
Physical-properties value	gasket(PTFE) :	density $2175\text{kg}/\text{m}^3$, specific heat $1026\text{ J}/\text{kg}\cdot\text{K}$ thermal conductivity $0.25\text{ W}/\text{m}\cdot\text{K}$
	tube(SUS316) :	density $7930\text{kg}/\text{m}^3$, specific heat $500\text{ J}/\text{kg}\cdot\text{K}$ thermal conductivity $16.3\text{ W}/\text{m}\cdot\text{K}$
Initial condition	Upper stream side of the valve:pressure 20 MPa, temperature 30°C Lower stream side of the valve:pressuer 100 kPa, temperature 30°C	
Diameter of a channel	ϕ 0, 0.03125, 0.0625, 0.125, 0.25, 0.5, 1.0, 2.0mm	

分布であるが、末端部の外周部分でガス温度が高くなり、900℃を超えるガス温度となった。

また、その際のガスケット (PTFE) の温度分布を Fig. 4 に示す。小孔入り口部でガスケットの表面は 600℃を超える温度となった。

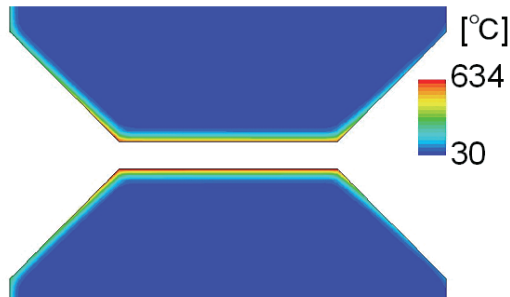


Fig.4 Gasket temperature distribution in 17 ms later under 20MPa oxygen

各流路における経過時間ごとの小孔入り口部のガスケットの最高到達温度を Fig.5 に示す。

ガスケットに穴を設けない条件 (ϕ 0mm) では、約 30ms 後にガスケットの温度は約 270℃に達する。流路径 ϕ 0.03125mm では約 30ms 後に約 400℃に達し、流路径を徐々に大きくするとガスケットの最高到達温度は上昇し、流路径 ϕ 0.25mm で 15ms 後に約 630℃に達する。

ここで、流路径をさらに大きくすると、ガスケット

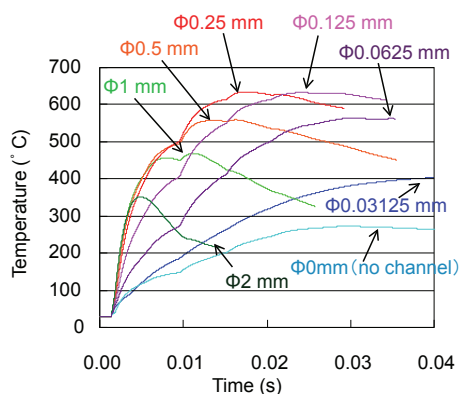


Fig.5 Temperature dependence of the gaskets on diameters of their channel

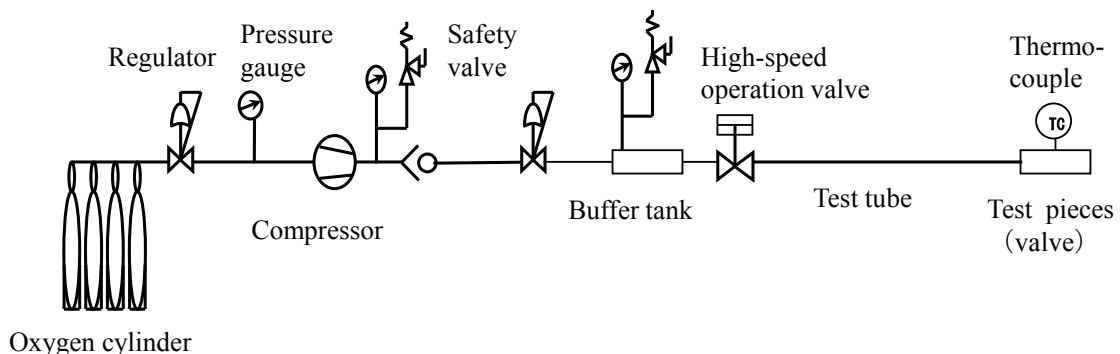


Fig.6 Schematic diagram of ignition testing device

の最高到達温度は減少傾向を示し、流路径 ϕ 0.5mm では 12ms 後に約 550℃となった。さらに流路径を大きくし ϕ 2mm では 5ms 後においてガスケットの最高到達温度は約 350℃となった。

各流路におけるガスとガスケットの最高到達温度のまとめを Table 2 に示す。

Table 2 The highest attainment temperature of gas and a gasket

Diameter of a channel [mm]	The highest attainment temperature	
	gas [°C]	gasket [°C]
ϕ 0	989	273
ϕ 0.03125	985	430
ϕ 0.0625	984	563
ϕ 0.125	975	632
ϕ 0.25	948	634
ϕ 0.5	875	559
ϕ 1.0	729	469
ϕ 2.0	689	352

今回解析結果より、ガスケット近傍にガス流れがあると、ガス流れが無い条件よりガスケットの温度が非常に高くなる事が示された (PTFE の発火温度 400～500℃)。また、ガスケットの温度は流路径の増加とともに高くなり、ある流路径 (本解析では ϕ 0.25mm) でピークとなり、その後低下することが示された。

3. 模擬試験装置による発火の確認

3.1 試験装置および方法

試験装置の系統図を Fig.6 に示す。試験装置は高圧酸素ガスの供給設備とバッファータンク、高速作動バルブ、試験配管と金属製バルブ等を設置する試験部で構成される。酸素ガスは市販の工業用酸素 (酸素濃度 99.5%以上) を用い、圧縮機で昇圧し、所定の圧力に調整しバッファータンク (内容積約 3000cm³) に充填する。高速作動バルブの下流側には内径 ϕ 10.9mm、長さ 1m の試験配管を接続し、先端部には金属性のバルブを設置した。今回の試験ではステンレス製のリフトタイプバルブ (断面図を Fig.7 に示す) とボールバルブ (断面図を Fig.8 に示す) そして有機材料ガス

ケットを用いて封止するステンレス製のプラグを用いた。試験ガス温度を一定に保つため、バッファータンク、バルブ・試験配管をヒーター等で一定温度に保持した。

発火確認試験は酸素供給圧力を試験条件に設定し、試験配管の先端にバルブを設置した後、配管内のガスが酸素に置換されるまで十分にパージを行い、バルブ等が閉止の条件では試験配管内の圧力を大気圧に設定した。またバルブ等にガス流れがある条件での試験では、バルブを若干開けガスが2~5 l /min 流れる開度として設置した。試験設備の設置後、高速作動バルブを開きバルブのガスケットの発火やバルブ本体の焼損の有無を確認した。

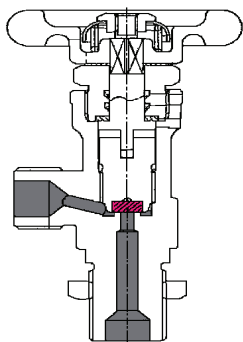


Fig.7 The cross sectional view of the lift type valve

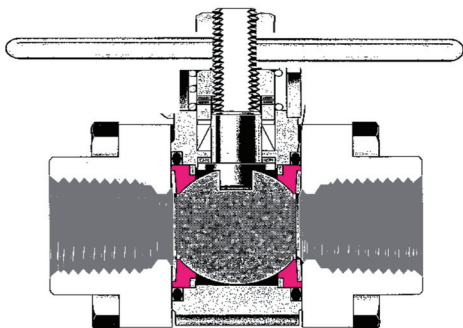


Fig.8 The cross sectional view of the ball valve

3.2 試験結果

まずステンレス製のリフトタイプのバルブの発火確認試験の結果では、封止部有機材料のガスケット (PCTFE 製) は一部焼損し表面が薄く削り取られたような痕跡が残った。(Fig. 9 左側) また、バルブ 2 次側後方を閉じた条件で (徐々に圧力が上昇する) 試験を実施し、ガスケットを全量焼損させても (Fig.9 右側) ステンレス製の本体部が焼損することは無かった。

リフトタイプのバルブが焼損しなかった理由として、数値解析の結果でも示されたように封止ガスケットの 2 次側流路径が ϕ 2mm 以上であったため、金属部の温度が発火温度以上に上がらなかったためと考えられる。(ただしこのタイプのバルブが焼損しないこ

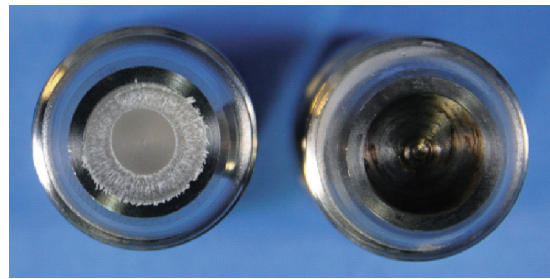


Fig.9 Ignition result of a lift type valve

とを保証するものではない)

ステンレス製のボールバルブの発火試験においては、バルブを閉じた条件では封止ガスケットは一旦燃焼を始めるが、途中で燃焼が中断しバルブ本体の焼損は起こらなかった。

一方、バルブからガスが若干流れる開度条件で発火試験を実施した結果、バルブの焼損が確認出来た。焼損したステンレス製ボールバルブの 2 次側外観を Fig.10 に示す。

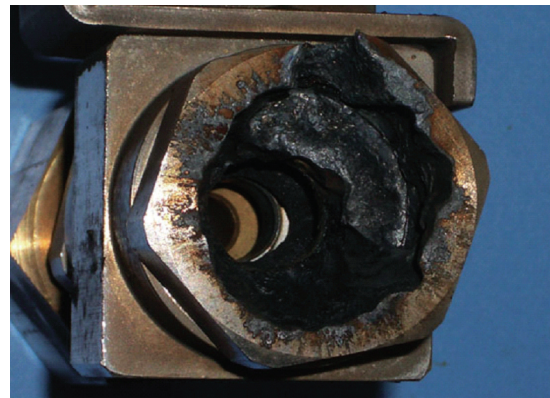


Fig.10 Ball valve appearance damaged by fire

さらに、有機材料ガスケットを用いて封止するステンレス製のプラグを用いた発火試験においても、金属部の焼損が確認出来た。焼損した封止プラグの外観を Fig.11 に示す。

ボールバルブや封止プラグはガス封止部材の有機材料ガスケットの下流側の金属本体の流路が狭いため、発火した有機材料によってさらに高温となったガスが

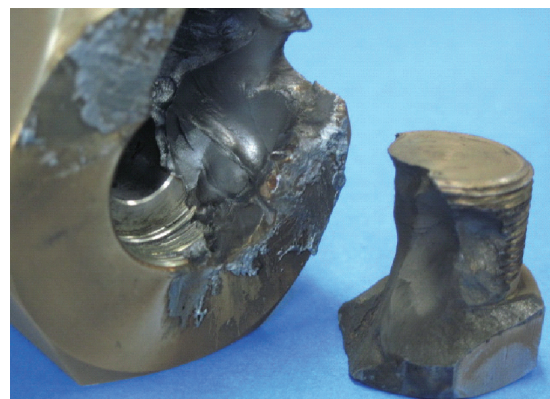


Fig.11 Stop plug appearance damaged by fire

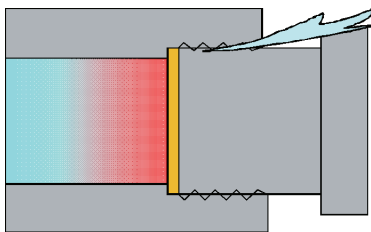
この流路を流れたため、数値解析で示したように金属表面の温度が発火温度を超える高温となり発火・焼損したものと考えられる。

3.3 焼損メカニズムまとめ

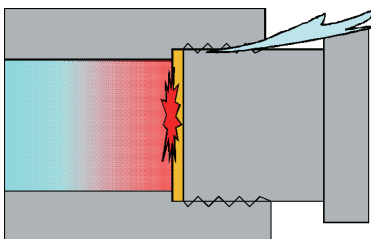
ここで、金属機器が焼損するメカニズムをまとめると、焼損に至るバルブ等の機器に微量ガス流れがある設備において

- a) まず上流側バルブを急速に開け焼損するバルブ近傍に圧縮熱が発生しガス温度が上昇
- b) 高温となったガスにより有機材料ガスケットが発火し、さらにガス温度が上昇
- c) 高温となったガスが狭い金属流路を流れることにより金属表面温度が上がり機器を発火・焼損させる

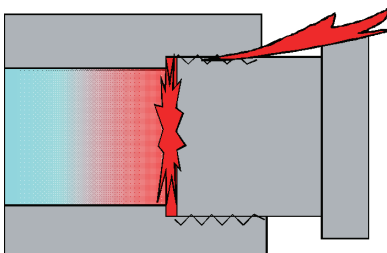
これらの焼損の経過を Fig.12 に示す。



a) Gas temperature rises by adiabatic compression



b) Organic material gasket ignites



c) When the high temperature gas by ignition flows through a narrow channel, metallic part is damaged by fire

Fig.12 Progress of metal apparatus damage by fire

4. まとめ

今回の数値解析で、圧縮熱により高温となったガスが、狭い流路を流通した際に接触する流路の壁温を上げる温度が、ガス流れがない場合に比べ非常に高くなる(今回の条件では約2.3倍)ことが示された。この結果は、ガス流れがあるとこれまでガス流れがない条件で測定したガスケットの発火頻度の試験データに比べ、低い圧力でもガスケットの発火する頻度が増加することが推定できる。これにより、バルブや末端封止部等の気密の保持の重要性が確認された。

また、発火試験ではバルブなどの機器に微量ガス流れがあり、そこで圧縮熱が発生すると金属製の機器であっても焼損することを確認出来た。実際の供給設備においてはバルブガスケットの変形やゴミ等の噛み込み、設置時や定期点検後の機器の締め付け不足等でのような状況が起こると考えられる。

これらの試験結果をふまえ、高圧酸素ガス供給設備において機器の発火事故を防止する対策として以下を提案する。

- ・ステンレス製のボールバルブは使用しない。
- ・バルブや封止プラグの気密を保持する(定期的な気密の確認とガスケットの交換)。
- ・設置時や定期点検後の気密試験は不活性ガスで実施する。

5. おわりに

今回の数値解析や発火試験装置において金属機器の焼損のメカニズムを明らかにした。高圧酸素ガスの発火事故を防ぐためには、これまでの報告でも述べたように、操作面では急速にバルブを開けないことが重要であり、設備面では発火しにくい材料を選定し、機器を清浄に保つことが有効である。さらに今回提案する事項も加えてさらなる防止策として欲しい。

参考文献

- 1) 土屋 茂, 高圧ガス, 143, 28-33(2006)
- 2) 土屋 茂, 安全工学, 46(3), 144-149(2007)
- 3) 土屋 茂, 第44回安全工学研究発表会講演予稿集, 169-170(2011)